

REGOLAZIONE TEMPERATURA
THERMOSTATICI ESTERNI

TEMPERATURE ADJUSTMENT WITH
EXTERNAL THERMOSTATS

LE RÉGLAGE DE LA TEMPÉRATURE DES
THERMOSTATS POUR L'EXTÉRIEUR

EINSTELLUNG DER TEMPERATUR VON
EXTERNEN THERMOSTATEN

REGULACIÓN TEMPERATURA
TERMÓSTATICOS EXTERNOS

Fig. 1

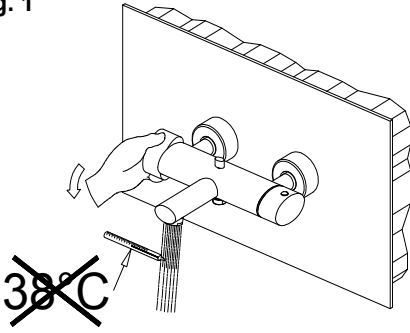


Fig. 2

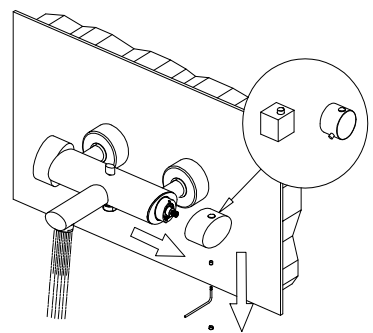


Fig. 3A

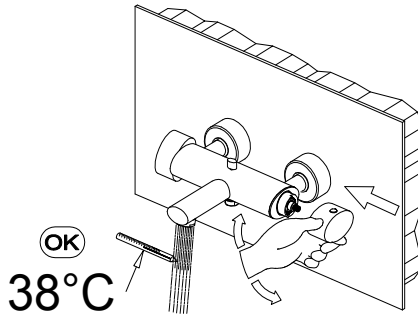
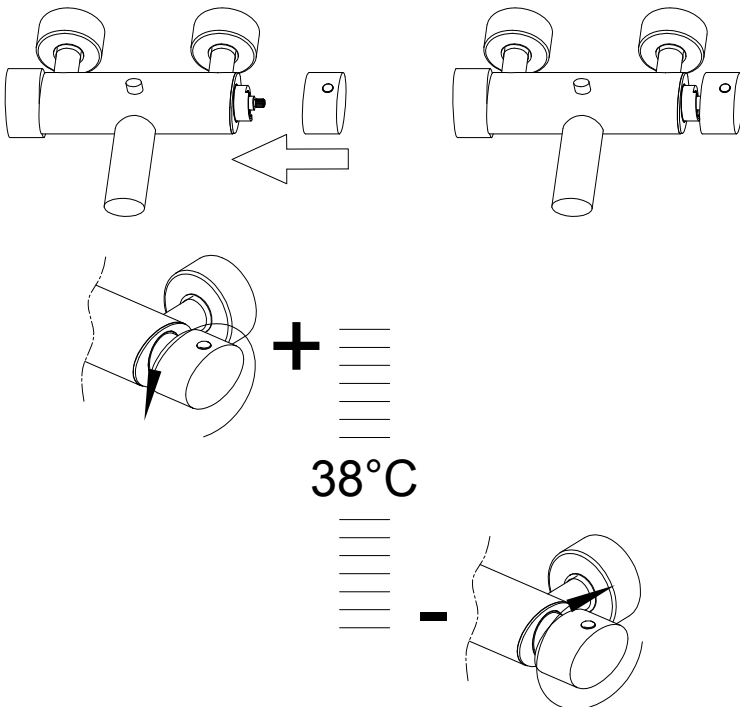


Fig. 3B



REGOLAZIONE TEMPERATURA TERMOSTATICI ESTERNI

FIG. 1

Il blocco di sicurezza del miscelatore termostatico esterno è regolato in azienda ad una temperatura di $38 \pm 1^\circ\text{C}$. Dopo l'installazione del prodotto è opportuno verificare tale valore. Per fare questo è necessario mantenere la maniglia di regolazione della temperatura nella posizione di 38°C , avviare l'erogazione ruotando la maniglia che regola la portata e misurare la temperatura dell'acqua erogata in uscita con un semplice termometro. Se la temperatura dell'acqua si scosta da quella nominale regolata sul termostatico procedere con le seguenti operazioni.

FIG. 2

Posizionare la maniglia di regolazione della temperatura nella posizione di 38°C , svitare mediante l'apposita chiave a brugola il grano di fissaggio posto nella parte inferiore della maniglia ed infine estrarla dal perno della cartuccia.

FIG. 3 A-B

Con l'aiuto della maniglia stessa girare il perno in senso orario (per ottenere una diminuzione della temperatura) o in senso antiorario (per ottenere un aumento della temperatura) sino al raggiungimento della temperatura di 38°C all'erogazione. Rimontare quindi la maniglia di regolazione in modo tale che il pulsante rosso di sicurezza si trovi in linea con la tacca rossa di riferimento posta sull'anello in plastica.

Caratteristiche tecniche:

- Blocco di sicurezza a 38°C .
- Temperatura minima di esercizio 3°C . – consigliata 15°C . - FREDDA
- Temperatura massima di esercizio 80°C . – consigliata 65°C . - CALDA
- Differenziale termico consigliato 50°C .
- Sistema di sicurezza con blocco dell'erogazione in caso di mancanza di una delle due acque.
- Campo di pressione min / max $0,5 / 5$ bar (in caso di pressione dell'acqua superiore ai 5 bar si consiglia l'installazione di riduttori di pressione).
- Pressione consigliata 3 bar.

Funzionamento:

- sia con scaldabagni a gas che elettrici ad accumulo,
- impianti centralizzati,
- caldaie murali,
- filtri in acciaio inox per il trattamento delle impurità.

Attenzione: consultare il proprio idraulico di fiducia per la scelta del dispositivo di riscaldamento dell'acqua più idoneo.

TEMPERATURE ADJUSTMENT WITH EXTERNAL THERMOSTATS

FIG. 1

The safety lock of the external thermostatic mixer is adjusted by the manufacturer at a temperature of $38 \pm 1^\circ\text{C}$. After installing the product it is recommended to confirm such value. To do this it is necessary to keep the temperature adjustment handle positioned to 38°C , then start flowing water by turning the handle adjusting the flow and measure the temperature of the flowing water with a simple thermometer. If the water temperature is different from the nominal one set by the thermostatic, proceed with the following operations.

FIG. 2

Position the temperature adjustment handle to 38°C , loosen by means of the special Allen screw the fixing screw on the lower part of the handle and to finish remove it from the pin of the cartridge.

FIG. 3 A-B

With the help of the same handle turn the pin clockwise (in order to obtain a decrease of the temperature) or counter-clockwise (to obtain an increase of the temperature) till obtaining a temperature of 38°C of the flowing water. Reinstall then the adjustment handle in a way that the red safety button is aligned with the reference red notch present on the plastic ring.

Technical features:

- Safety lock at 38°C .
- Minimum working temperature 3°C . – recommended 15°C . - COLD
- Maximum working temperature 80°C . – recommended 65°C . - HOT
- Recommended thermal differential 50°C .
- Safety system with flow stop in case of lack of one of the two waters.
- Pressure range min / max $0,5 / 5$ bar (in case of water pressure higher than 5 bar we recommend

- installing pressure reducers).
- Recommended pressure 3 bar.

Operation:

- either with gas or electric accumulation boilers,
- centralised systems,
- wall boilers,
- filters in stainless steel for the treatment of impurities.

Warning: contact the plumber for the choice of the best water heating device.

LE RÉGLAGE DE LA TEMPÉRATURE DES THERMOSTATS POUR L'EXTÉRIEUR

FIG. 1

Le bloc de sécurité du mélangeur thermostatique extérieur est réglé dans l'usine à une température de $38 \pm 1^\circ\text{C}$. Après l'installation du produit il faut vérifier cette valeur. Pour faire cela il est nécessaire de maintenir la poignée de réglage de la température à la position de 38°C , démarrer la distribution en tournant la poignée qui règle la portée et de mesurer la température de l'eau distribuée en sortie avec un simple thermomètre. Si la température de l'eau se déplace de celle nominale réglée sur le thermostatique, il faut procéder avec les opérations suivantes.

FIG. 2

Placer la poignée de réglage de la température à la position de 38°C , dévisser au moyen de la clé anglaise le grain de fixation placé dans la partie inférieure de la poignée et l'extraire enfin du pivot de la cartouche.

FIG. 3 A-B

Avec l'aide de la poignée, il faut tourner le pivot dans le sens des aiguilles d'une montre (pour obtenir une diminution de la température) ou dans le sens contraire aux aiguilles d'une montre (pour obtenir une augmentation de la température) jusqu'à ce qu'on atteigne la température de 38°C à la distribution. Remonter à ce point la poignée de réglage de façon que le bouton-poussoir rouge de sécurité se trouve en ligne avec l'encoche rouge de référence placée sur la bague en plastique.

Caractéristiques techniques :

- Bloc de sécurité à 38°C .
- Température minimum d'exercice 3°C . – conseillée 15°C . - FROIDE
- Température maximum d'exercice 80°C . – conseillée 65°C . - CHAUDE
- Différentiel thermique conseillé 50°C .
- Système de sécurité avec le bloc de la distribution en cas de manque d'une des deux eaux
- Champ de pression min / max. $0,5 / 5$ bar (en cas de pression de l'eau supérieure aux 5 bar on conseille l'installation de réducteurs de pression).
- Pression conseillée 3 bar

Fonctionnement :

- soit avec des chauffe-eaux à gaz, électriques à accumulation,
- installations centrales,
- chaudières au mur,
- filtres en acier inox pour le traitement des impuretés.

Attention: consulter le plombier pour le choix du dispositif de réchauffement de l'eau le plus approprié.

EINSTELLUNG DER TEMPERATUR VON EXTERNEN THERMOSTATEN

ABB. 1

Die Sicherheitsblockierung der externen thermostatischen Mischbatterie ist werkseitig auf eine Temperatur von circa $38 \pm 1^\circ\text{C}$ eingestellt. Nach durchgeführter Installation des Produktes, sollte man diesen Temperaturwert überprüfen. Um dieses zu tun, muß man den Griff für die Temperatureinstellung in die Position von 38°C bringen, zwecks Wasserabgabe den Griff, der die Förderleistung reguliert, drehen und die Temperatur des austretenden Wassers mit einem einfachen Thermometer messen. Wenn die Wassertemperatur von dem, auf dem Thermostat eingestellten Nominalwert abweicht, verfährt man folgendermaßen.

ABB. 2

Den Griff für die Temperatureinstellung in die Position von 38°C bringen, mittels dem eigens dafür vorgesehenen Sechskantschlüssel den Befestigungsstift, der im unteren Teil des Griffes angebracht ist, losschrauben und dann den Griff aus dem Bolzen der Kartusche herausziehen.

ABB. 3 A-B

Unter Zuhilfenahme des Griffes selbst dreht man den Bolzen im Uhrzeigersinn (um eine Verminderung der Temperatur zu erzielen) oder gegen den Uhrzeigersinn (um eine Erhöhung der Temperatur zu erzielen) bis man eine Abgabetemperatur von 38°C erreicht. Dann den Griff für die Temperatureinstellung derartig erneut montieren, dass sich der rote Sicherheitsdruckknopf in einer Linie mit der roten Bezugskerbe befindet, die auf dem Kunststoffing angebracht ist.

Technische Eigenschaften:

- Sicherheitsblockierung bei 38 °C.
- Minimale Betriebstemperatur 3 °C. – empfehlenswert 15 °C. - KALT
- Maximale Betriebstemperatur 80 °C. – empfehlenswert 65 °C. - WARM
- Empfohlenes Thermodifferential 50 °C.
- Sicherheitssystem zum Unterbrechen der Wasserabgabe, sollte eine der beiden Wasserzuleitungen ausfallen
- Druckbereich min. / max. 0,5 / 5 bar (Falls der Wasserdruck mehr als 5 bar beträgt, ist es empfehlenswert, einige Druckminderer zu installieren).
- Empfohlener Druck 3 bar

Funktionsfähigkeit:

- Sowohl mit Gasbadeofen, als auch mit elektrischen Heißwasserspeichern,
- Zentralisierte Anlagen,
- Wandheizkessel,
- Filter aus Inoxstahl für die Behandlung von Verunreinigungen.

Achtung: zur Wahl der best anpassenden Wasserheizvorrichtung, bitte wenden Sie sich an Ihren Vertrauensinstallateur.

REGULACIÓN TEMPERATURA TERMÓSTATICOS EXTERNOS

FIG. 1

El bloqueo de seguridad del mezclador termostático externo está calibrado en fábrica a una temperatura de 38±1°C. Después de la instalación del producto es necesario verificar dicho valor.

Para hacer esto es necesario mantener la maneta de regulación de la temperatura en la posición de 38°C, empezar la erogación girando la maneta que regula el caudal y medir la temperatura del agua erogada a la salida con un simple termómetro. Si la temperatura del agua difiere de la nominal regulada en el termostático observen las instrucciones a continuación.

FIG. 2

Posicionen la maneta de regulación de la temperatura en la posición de 38°C, destornillen con la llave de allén correspondiente la clavija de fijación, alojada en la parte inferior de la maneta y, finalmente, extráiganla del perno del cartucho.

FIG. 3 A-B

Con la ayuda de la maneta, giren el perno a la derecha (para obtener la disminución de la temperatura) o a la izquierda (para obtener un aumento de la temperatura) hasta alcanzar la temperatura de 38°C durante la erogación. Vuelvan a montar por lo tanto la maneta de regulación de manera que el botón rojo de seguridad se encuentre alineado a la muesca roja de referencia, alojada sobre el anillo de plástico.

Características técnicas:

- Bloqueo de seguridad a 38 °C.
- Temperatura mínima de ejercicio 3 °C. – recomendada 15 °C. - FRÍA
- Temperatura máxima de ejercicio 80 °C. – recomendada 65 °C. - CALIENTE
- Diferencial térmico recomendado 50 °C.
- Sistema de seguridad con bloqueo de seguridad en caso de falta de una de las dos aguas
- Campo de presión mín / máx 0,5 / 5 bar (en caso de presión del agua superior a los 5 bares Les aconsejamos la instalación de reductores de presión).
- Presión recomendada 3 bar

Funcionamiento:

- con calderas tanto de gas como eléctricos por acumulación,
- instalaciones centralizadas,
- calderas murales,
- filtros de acero inoxidable para el tratamiento de las impurezas.

Cuidado: consúltense con Su fontanero para elegir el dispositivo de calefacción del agua más adecuado.

