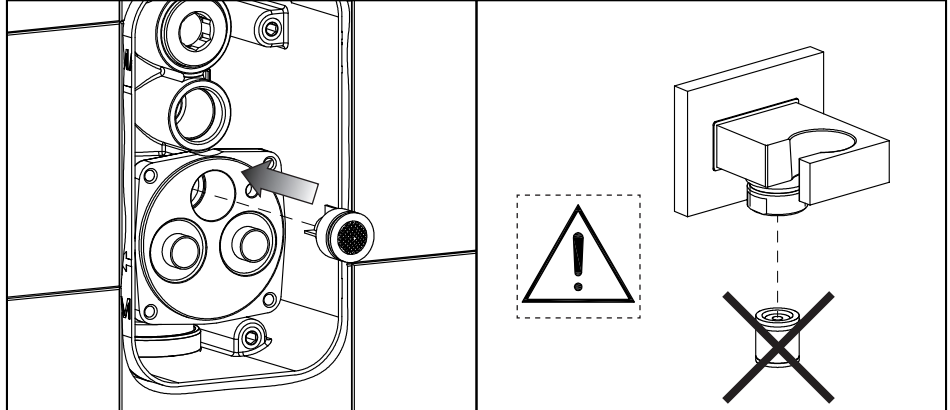
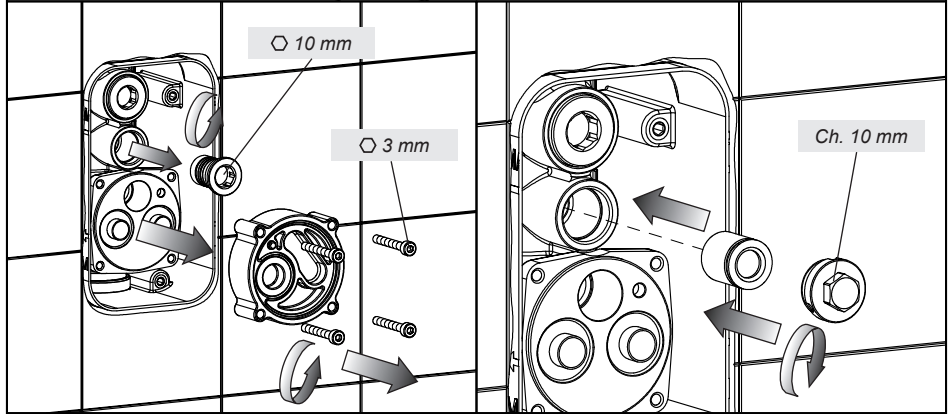
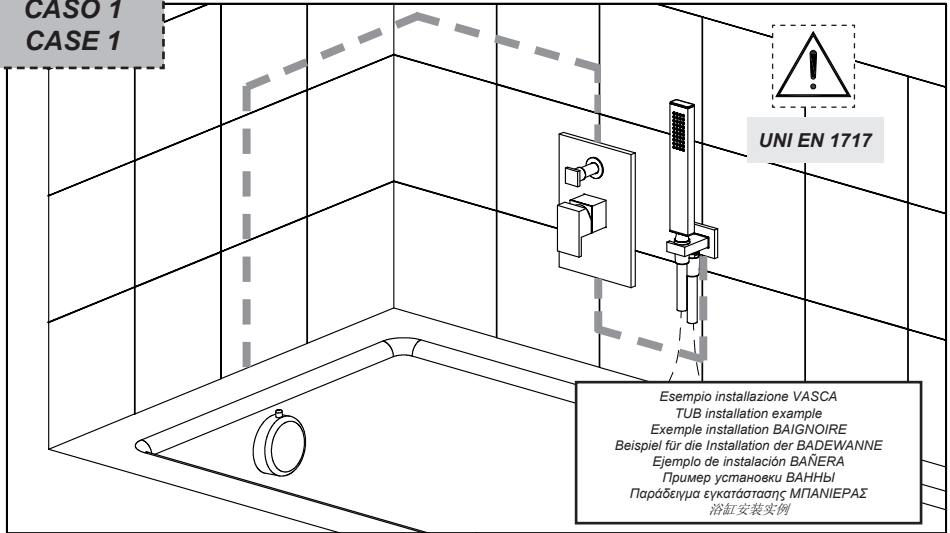


Art. 01719

CASO 1
CASE 1



CASO 2
CASE 2

