

Fertigmontageset für freistehenden Wannenmischer mit Auslauf, Schlauch 1,50m, Brausehalter und Antikalk-Handbrause. Eigensichere Handbrause aus Metall. 2-Wege automatischer Umsteller: erster Ausgang Auslauf, zweiter Ausgang Handbrause. Ausladung 195mm.

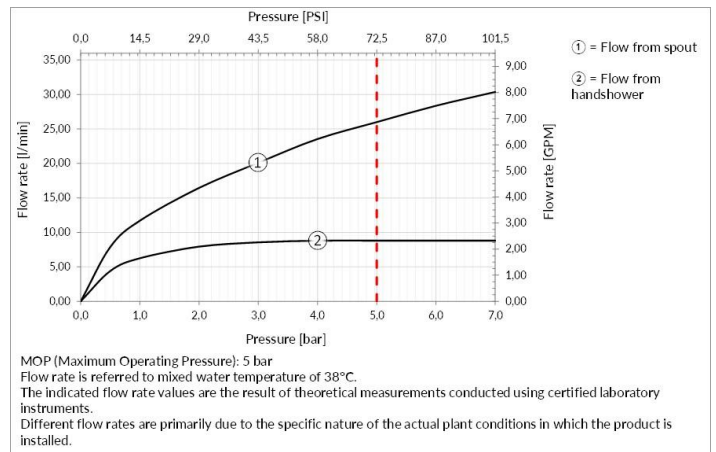
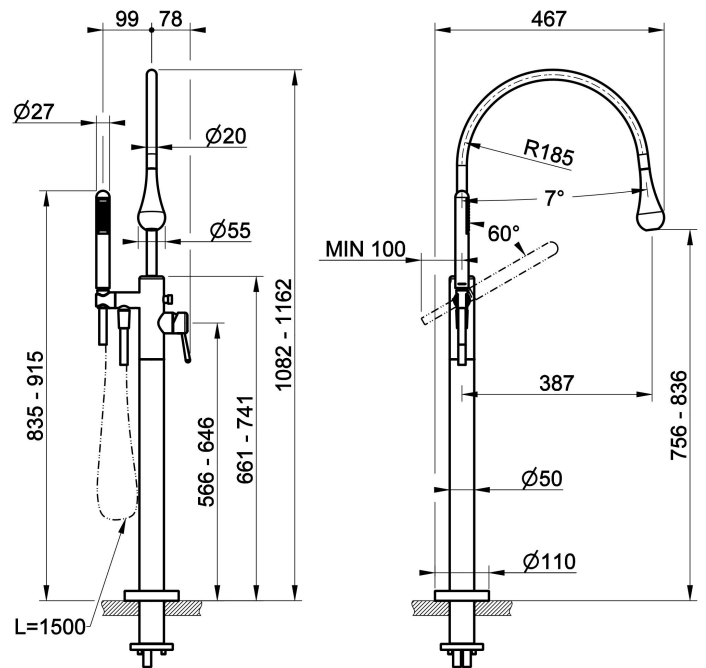
TECHNISCHE MERKMALE

- **Antrieb:** Einhebel
- **Vorhandensein von Netzanschlüssen:** Nein
- **Anschlusschläuche:** Nein
- **Höhe:** 1156 mm
- **Breite:** 203 mm
- **Tiefe:** 467 mm
- **Vorhandensein von Wasserstelle:** Ja
- **Höhe der unterkante vom auslauf:** 753 mm - 838 mm
- **Ausladung:** 387 mm
- **Elektronisch:** Nein
- **Batteriebetrieb:** Nein
- **Sensorbetrieb:** Nein
- **PERSONALISIERBARES PRODUKT:** Nein
- **Art der Wasser-Mischung:** Meccanica
- **Kartuschentyp:** Kartusche
- **Größe der Kartusche:** 35 mm
- **Anzahl der Wasseranschlüsse:** 2
- **Typ des umstellers:** Automatischer zugumsteller
- **Handbrause:** Ja
- **Typ der handbrause:** Eine strahlart
- **Durchmesser der handbrause:** 27 mm
- **Typ der handbrause:** Mit regen strahl
- **Halter für handbrause:** DOPPELHAKEN
- **Flexibler brauseschlauch:** Ja
- **Länge des brauseschlauchs:** 1500 mm
- **Material des schlauchs:** PVC
- **SCHWENKBARER AUSLAUF:** Nein

ZERTIFIZIERUNGEN

- BELGAQUA zertifiziert
- Die Hauptkomponenten, die mit Trinkwasser in Kontakt kommen, entsprechen den Anforderungen der ACS, der UBA-Liste, der KTW BWGL
- Wasserdichtigkeit und Langzeitfunktionalität gemäß den Bestimmungen der Norm EN-817

Produktion, die einem Qualitätsmanagementsystem gemäß der Norm ISO 9001:2015 zertifiziert wird. Für weitere Informationen kontaktieren Sie bitte Gessi S.p.A.





TECHNISCHE VORSCHRIFTEN

- Dichtheitsprüfung und Reinigung der Rohre vor der Installation des Wasserhahns.
- Um eine lange Lebensdauer des Produkts und seine vollständige Funktionalität zu gewährleisten, installieren Sie einen Filter.
- Maximaler Arbeitsdruckwert 5 bar - bei höherem Druck einen Druckminderer verwenden.
- Arbeitsdruck für eine optimale Installation: 3 bar.
- In jedem Fall bitte auf das mit dem Produkt gelieferte Handbuch und die Garantie verweisen.
- Versorgen Sie das Produkt mit Leitungswasser mit einer Höchsttemperatur von 70°C und für eine kurze Nutzungsdauer.

ANWEISUNGEN ZUR REINIGUNG

Reinigen Sie den Artikel nur mit einem neuen Mikrofaser Tuch und Seifenwasser und trocknen Sie ihn anschließend mit einem trockenen Tuch ab. Reinigungsmittel, Lösungsmittel, chemische Substanzen, Scheuerschwämme, Draht, Wolle, Alkohol usw. sollten nicht verwendet werden, da sie die Oberfläche des Produktes irreparabel beschädigen können und somit seine Ästhetik und Helligkeit beeinträchtigen würden.

ZUBEHÖR UND ERGÄNZUNGEN

Für zusätzliche passende Badezimmeraccessoires und Armaturen siehe offizielle Gessi Preisliste.

OBERFLÄCHEN MERKMALE

CHROM

Die Oberflächenbehandlung der Produkte von Gessi ist eine Chromoberfläche. Dies ist eine qualitativ hochwertige Beschichtung, die aus einer ersten Nickelschicht, einer zweiten Chromschicht, einem sehr glänzenden Aussehen, einer hohen Korrosionsbeständigkeit und einer Abriebfestigkeit besteht.

LACKIERUNGEN

Gessi Produkte haben eine industrielle Lackoberfläche. Diese Beschichtung wird durch einen speziellen Industrieprozess erzielt, bei dem der Lack auf das Produkt gesprüht und anschließend bei hoher Temperatur gebrannt wird. Der verwendete Lack ist von höchster Qualität und gewährleistet maximale Beständigkeit und Haltbarkeit. Die verschiedenen Lacktypen hängen von der Produktart ab.

PVD-OBERFLÄCHEN

Gessi Produkte haben eine PVD-Oberfläche. Diese Beschichtung wird durch das PVD-Verfahren (Physical Vapour Deposition) erzielt, ein hochmodernes Beschichtungsverfahren, das eine hohe Abrieb- und Korrosionsbeständigkeit aufweist. Das Verfahren wird in einer Vakuumkammer durchgeführt, in der das zu beschichtende Material erhitzt und verdampft wird, und dann auf das zu beschichtende Produkt kondensiert. Das Ergebnis ist eine dünne, gleichmäßige und hochbeständige Schicht.

EDELSTAHL

Gessi Produkte haben eine massive Edelstahloberfläche. Dies ist eine sehr hochwertige Oberfläche, mit einer sehr hohen Korrosions- und Abriebbeständigkeit. Die Oberfläche wird durch einen speziellen Bürstprozess erzielt, der dem Produkt ein sehr elegantes und modernes Aussehen verleiht. Die Oberfläche ist auch sehr leicht zu reinigen und zu pflegen.

Für zusätzliche Oberflächen, kontaktieren Sie Gessi S.P.A.