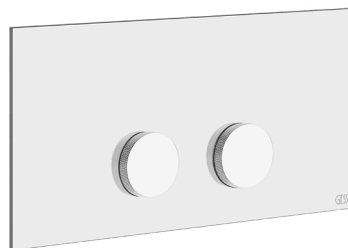


Betätigungsplatte für Viega Prevista. DIAMANTATO.



### TECHNISCHE MERKMALE

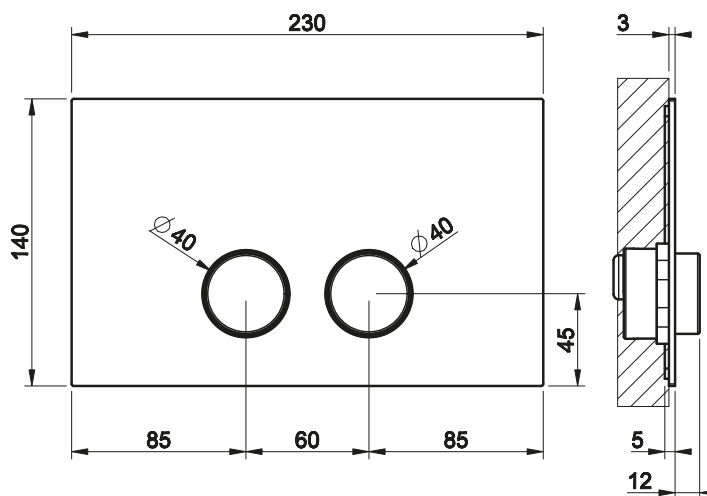
- **Höhe:** 140 mm
- **Breite:** 230 mm
- **Tiefe:** 17 mm
- **WC-Platteninstallationskompatibilität:**  
Viega Prevista Pure, Viega Prevista Dry

### ZERTIFIZIERUNGEN

Produktion, die von einem Qualitätsmanagementsystem gemäß der Norm ISO 9001:2015 zertifiziert wird. Für weitere Informationen kontaktieren Sie bitte Gessi S.p.A.

### ANWEISUNGEN ZUR REINIGUNG

Reinigen Sie das Produkt nur mit einem neu Mikrofasertuch und Seifenwasser und trocknen Sie es anschließend ordnungsgemäß ab. Reinigungsmittel, Lösungsmittel, chemische Substanzen, abrasive Schwämme, Draht, Wolle, Alkohol usw. sollten nicht verwendet werden, da sie die Oberflächen des Produkts irreparabel beschädigen könnten und somit Ästhetik und Helligkeit beeinträchtigen würden.



### ZUBEHÖR UND ERGÄNZUNGEN

Für zusätzliche passende Badezimmerzubehör und Armaturen siehe offizielle Gessi Preisliste.

### OBERFLÄCHEN MERKMALE

#### CHROM

Der galvanische Prozess bildet die Grundlage für fast alle GESI-Oberflächen. Der erste Produktionsschritt besteht darin, das Bauteil durch elektrochemische Reaktionen mit mehreren Schichten Beschichtung zu versehen. Dies führt zu strapazierfähigen Oberflächen, die praktisch unempfindlich gegen Verschleiß oder Kratzer sind. Chrom hat eine hohe Korrosionsbeständigkeit und ist leicht zu reinigen.

#### EDELSTAHL

Nicht viele Materialien können eine ähnliche Beständigkeit wie rostfreier Stahl loben, der niemals, unter allen Umweltbedingungen, seinen eigenen Glanz, perfekte Eleganz und die reiche Farbe verliert und darüber hinaus auch nur eine wirklich minimale Wartung erfordert. Zu 100% recycelbar kann Stahl regeneriert und immer wieder verwendet werden, was den Verbrauch natürlicher Ressourcen reduziert.

#### PVD-OBERFLÄCHEN

PVD sind innovative Oberflächen, die beste Leistungen und technische Eigenschaften ermöglichen und sich durch einzigartige mechanische Widerstandsfähigkeit und außergewöhnlichen Glanz auszeichnen, die durch das Aufbringen von Dampf aus metallischen Legierungen auf verchromte Komponenten entstehen. Dieser Prozess ermöglicht eine ausgezeichnete Beständigkeit gegen Korrosion und Abrieb. Darüber hinaus ermöglicht die Technologie eine große Vielfalt an Farben je nach den verwendeten Metallen.

#### LACKIERUNGEN

Die lackierten Oberflächen mit ihrer besonderen ästhetischen Leistung werden hergestellt, indem das Produkt mit verschiedenen Schichten verschiedener Arten von Lack bedeckt wird. Zum Beispiel wird für ein gealtertes Aussehen der Prozess mit einem sandgestrahlten Bauteil begonnen, das zunächst in Gold und dann in Schwarz oder Braun lackiert wird. Anschließend bürsten hochspezialisierte Handwerker die Oberfläche manuell ab und bringen die goldenen Töne wieder zum Vorschein.