

Croma Select E
Showerpipe 180 2jet EcoSmart mit Thermostat
 Oberfläche: **Weiß/Chrom** Artikelnummer: **27257400**



Beschreibung

Merkmale

- besteht aus: Kopfbrause, Handbrause, Brausethermostat, Brauseschlauch, Handbrausehalterung
- Kopfbrause Croma Select E 180 2jet
- Brausekopfgröße Kopfbrause: 180 x 180 mm
- Strahlart Kopfbrause: Rain, IntenseRain
- komfortable Strahlartenumstellung durch Select-Taste
- Durchflussmenge IntenseRain Strahl bei 3 bar: 9 l/min
- Durchflussmenge Rain Strahl bei 3 bar: 9 l/min
- Strahlart Handbrause: SoftRain, IntenseRain, Massagestrahl
- Durchfluss für Handbrause bei 3 bar: 9 l/min
- maximale Durchflussmenge für Showerpipe bei 3 bar: 9 l/min
- Mindestfließdruck: 1,5 bar
- min. Betriebsdruck: 1,5 bar
- max. Betriebsdruck: 10 bar
- Kugelgelenk: Kopfbrause im Winkel verstellbar
- höhenverstellbare Handbrausehalterung
- Brausearmlänge Kopfbrause: 400 mm
- schwenkbarer Brausearm
- Thermostat Ecostat Comfort
- Sicherheitssperre bei 40°C
- einstellbare Heißwasserbegrenzung
- es kann nur ein Verbraucher genutzt werden
- für Durchlauferhitzer geeignet
- Montageart: Aufputzinstallation
- Anschlussgröße: DN15
- Anschlussgewinde: G ½
- Stichmaß: 150 ± 12 mm
- Steigrohr in der Höhe ablängbar
- Eigensicher gegen Rückfließen
- Brausestangendurchmesser: 22 mm
- 2 Verbraucher
- PA-IX 16991/IIOB

Technologie



Zertifikate / Nachhaltigkeit



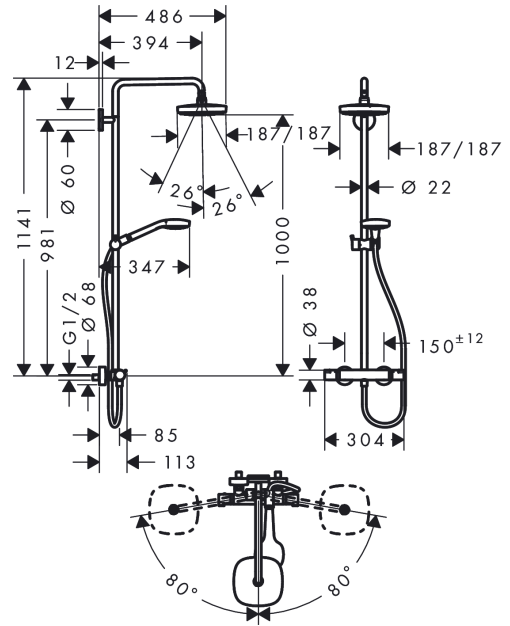
Croma Select E
Showerpipe 180 2jet EcoSmart mit Thermostat
 Oberfläche: **Weiß/Chrom** Artikelnummer: **27257400**



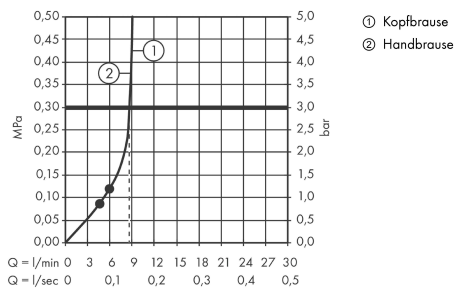
Produktabbildung



Maßzeichnung



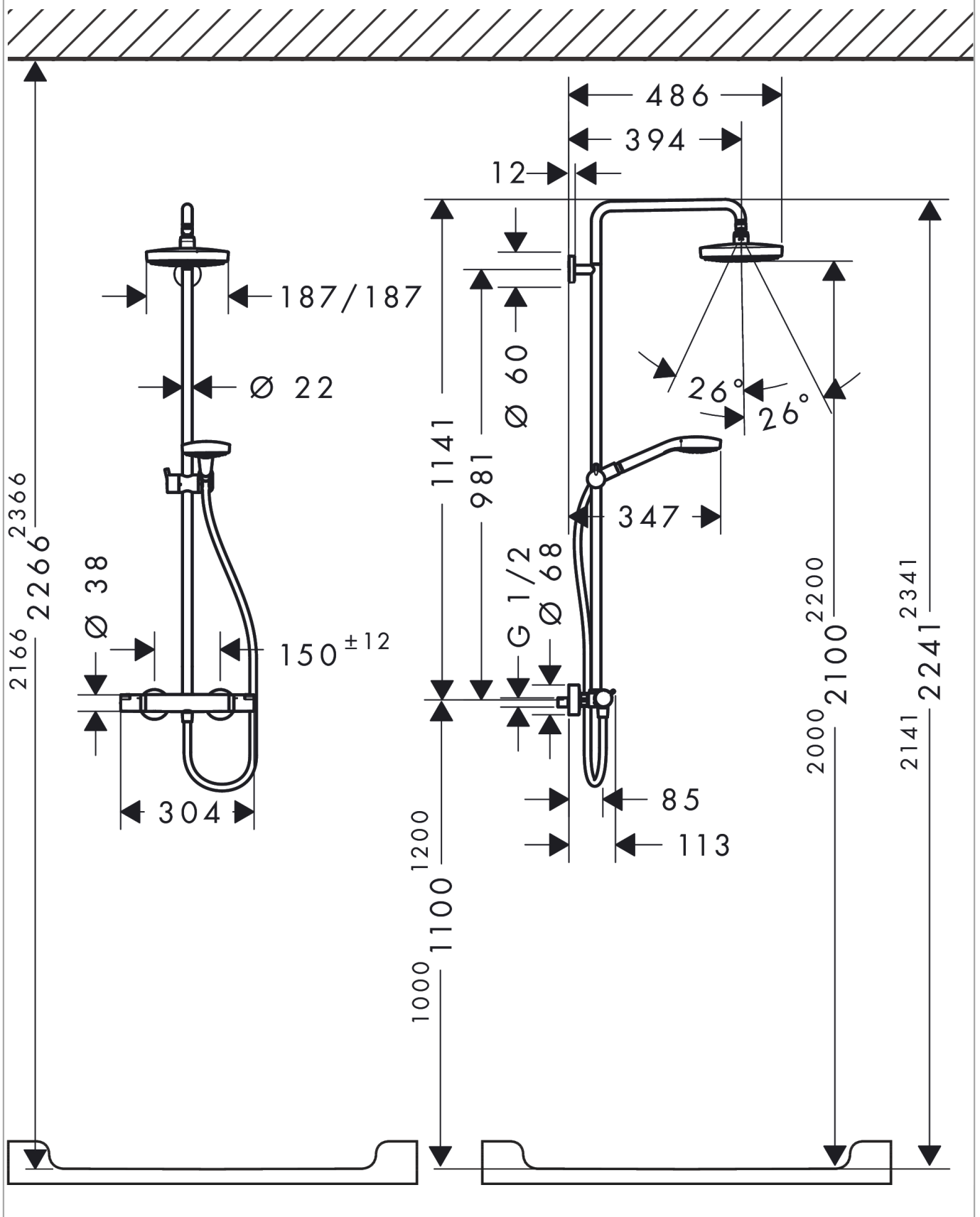
Durchflussdiagramm



Croma Select E
Showerpipe 180 2jet EcoSmart mit Thermostat
 Oberfläche: Weiß/Chrom Artikelnummer: 27257400



Einbaubeispiel

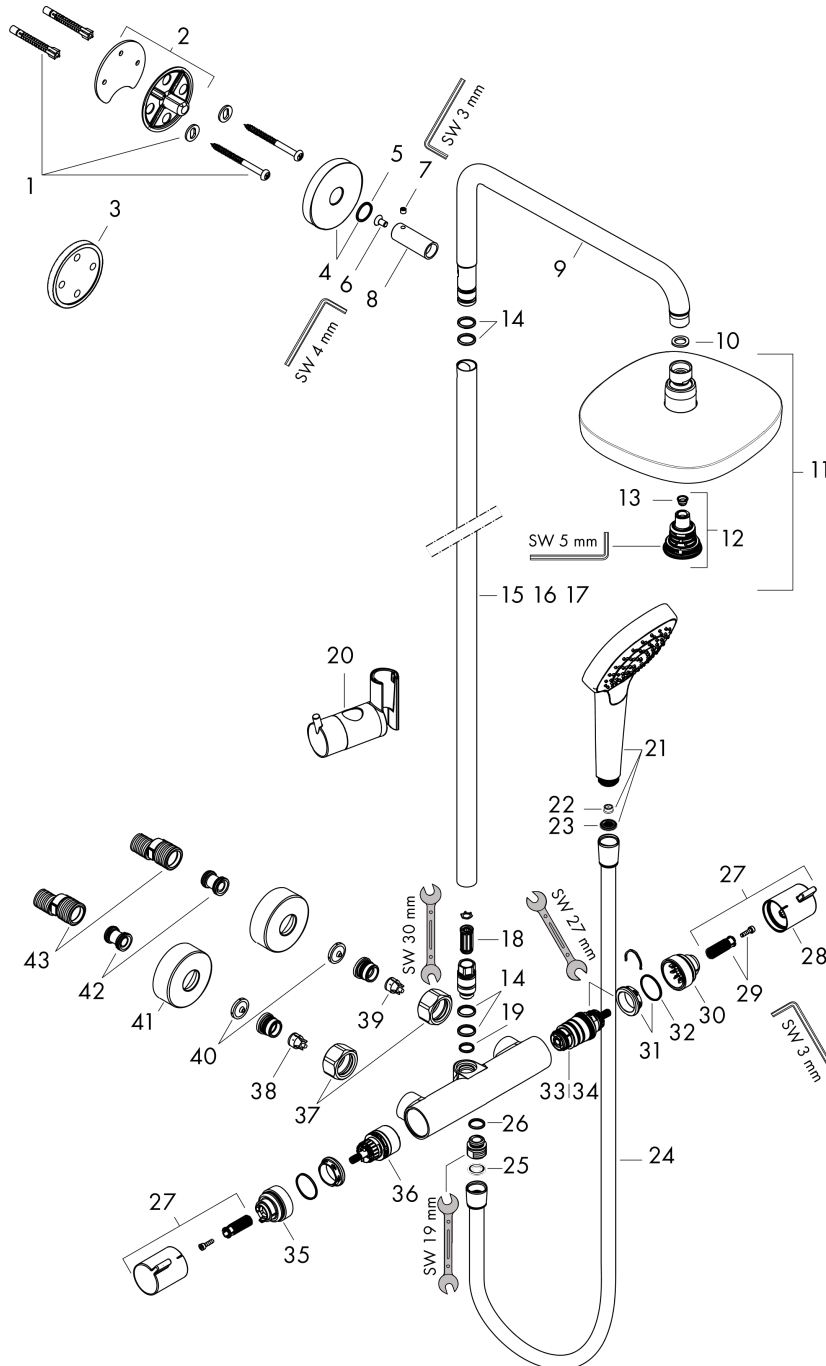


Croma Select E
Showerpipe 180 2jet EcoSmart mit Thermostat
 Oberfläche: Weiß/Chrom Artikelnummer: 27257400



Explosionszeichnung

Baujahr: >12/20



Croma Select E
Showerpipe 180 2jet EcoSmart mit Thermostat
 Oberfläche: **Weiß/Chrom** Artikelnummer: **27257400**



Ersatzteilliste

Baujahr: >12/20

Pos.	Beschreibung	Artikelnummer	PG	VE
1	Befestigungsteile	96179000	4	1
2	Wandflansch	95688000	8	1
3	Fliesenausgleichsscheibe 7 mm	95239000	5	1
4	Rosette Ø 60 mm	95692000	6	1
5	O-Ring 20x2,5	92602000	2	1
6	Schraube	92137000	2	1
7	Madenschraube M6x5	98447000	1	1
8	Hülse	92166000	9	1
9	Brausearm	92348000	15	1
10	Flachdichtung	97674000	1	1
11	Kopfbrause	26528400	98	1
12	Umsteller kpl.	98343001	12	1
13	Sieb	97735000	1	1
14	O-Ring 15x2,5	98131000	1	1
15	Rohr 973 mm / Ø 22 mm	92468000	15	1
16	Rohr 1030 mm	95915000	15	1
17	Rohr 1400 mm	95983000	16	1
18	Schalldämpfer	95009000	3	1
19	O-Ring 12x2,25	98382000	1	1
20	Schieber kompl.	97651000	13	1
21	Handbrause	26811400	98	1
22	Durchflussbegrenzer (9 l/min)	95659000	3	1
23	Siebichtung	94246000	1	1
24	Brauseschlauch Isiflex'B 1,60 m	28276000	98	1
25	Dichtung	98058000	1	1
26	O-Ring 14x2	98129000	1	1
27	Griff	95836000	8	1
28	Druckknopf	92848000	2	1
29	Schnappeinsatz mit Schraube	95843000	3	1
30	Anschlagscheibe	95839000	6	1
31	Mutter	98913000	6	1
32	O-Ring 26x1,5	98390000	1	1
33	Temperatur Regeleinheit	98282000	14	1
34	Regeleinheit für vertauschte Anschlüsse	92373000	18	1
35	Anschlagscheibe für Absperreinheit	95927000	8	1
36	Absperreinheit inkl. Umsteller	98283000	12	1
37	Muttern Set	96157000	8	1
38	Rückflußverhinderer	96737000	8	1
39	Rückflussverhinderer (druckbeständig bis 2 MPa)	93136000	8	1
40	Siebichtung	96922000	3	1
41	Rosette Ø 68 mm	96467000	6	1

Croma Select E
Showerpipe 180 2jet EcoSmart mit Thermostat
 Oberfläche: **Weiß/Chrom** Artikelnummer: **27257400**



Ersatzteilliste

Baujahr: >12/20

Pos.	Beschreibung	Artikelnummer	PG	VE
42	Schalldämpfer	96429000	2	1
43	S-Anschluss Set (±12 mm)	94140000	10	1