

AXOR Citterio E

Einhebel-Bidetmischer mit Pingriff und Zugstangen-Ablaufgarnitur

Oberfläche: **Polished Black Chrome** Artikelnummer: **36120330**



Beschreibung

Merkmale

- besteht aus: Einhebel-Bidetmischer, Ablaufgarnitur
- Ausladung: 114 mm
- Auslaufhöhe: 105 mm
- mit Festauslauf
- Kugelgelenk-Luftsprudler
- Strahlart: Normalstrahl
- Maximale Durchflussmenge bei 3 bar: 7,2 l/min
- Keramikmischsystem
- Zugstangen-Ablaufgarnitur G 1 ¼
- Geräuschgruppe: I
- Durchflussklasse: O
- SVGW 1508-6410
- P-IX 28533/IO

Artikeldetails

TEAM-Nr. 758120.283

Preis exkl. MwSt. 754.00 CHF

Technologie



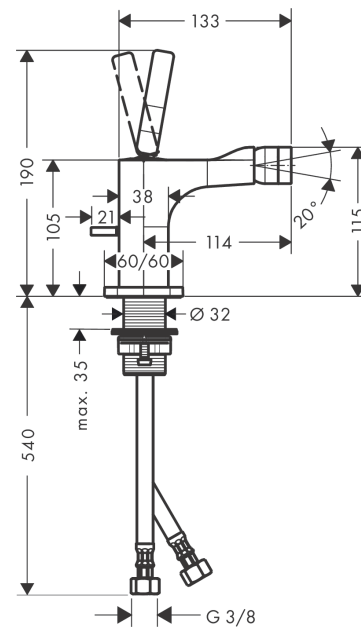
Zertifikate / Nachhaltigkeit



Produktabbildung



Maßzeichnung



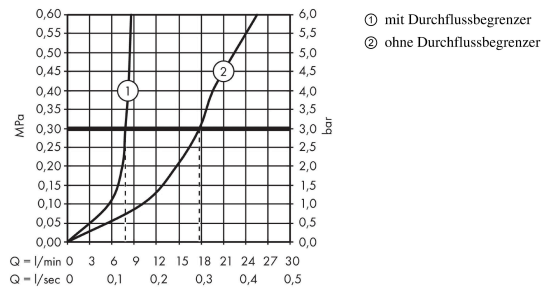
AXOR Citterio E

Einhebel-Bidetmischer mit Pingriff und Zugstangen-Ablaufgarnitur

Oberfläche: **Polished Black Chrome** Artikelnummer: **36120330**



Durchflussdiagramm

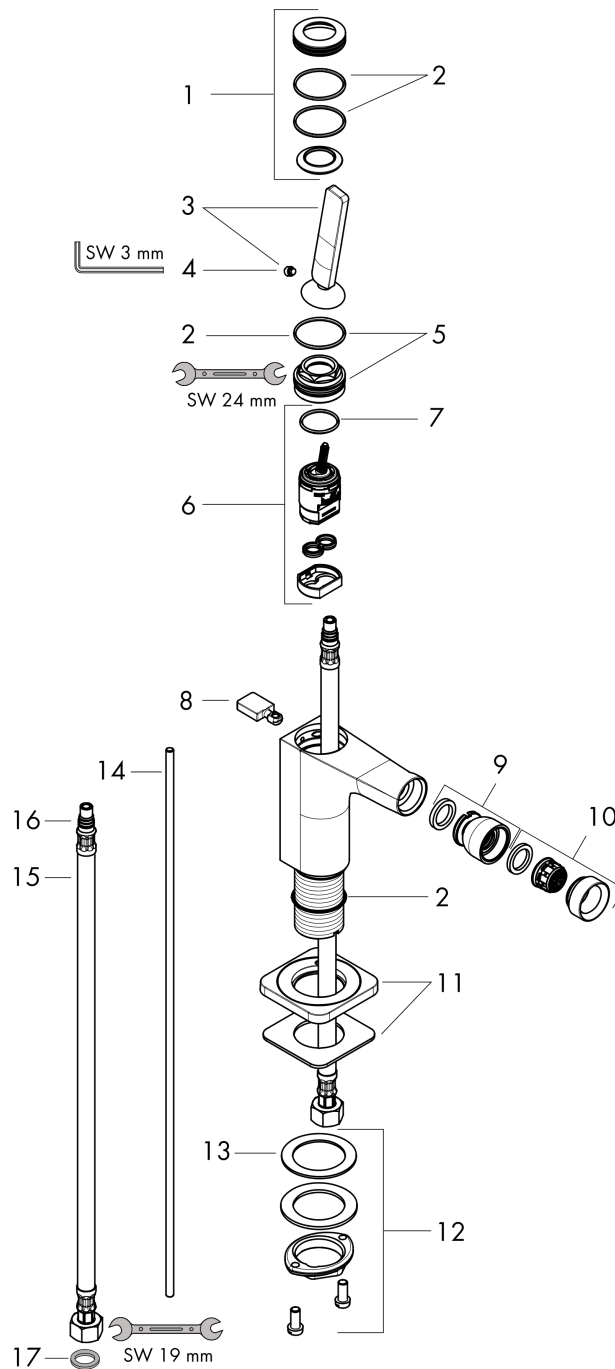


AXOR Citterio E
Einhebel-Bidetmischer mit Pingriff und Zugstangen-Ablaufgarnitur
 Oberfläche: **Polished Black Chrome** Artikelnummer: **36120330**



Explosionszeichnung

Baujahr: >11/16



AXOR Citterio E

Einhebel-Bidetmischer mit Pingriff und Zugstangen-Ablaufgarnitur

Oberfläche: Polished Black Chrome Artikelnummer: 36120330



Ersatzteilliste

Baujahr: >11/16

Pos.	Beschreibung	Artikelnummer	Preis	VE
1	Rosette	92188330	88.00 CHF	1
2	O-Ring 30x1,5	98433000	3.25 CHF	1
3	Griff	92189330	68.85 CHF	1
4	Madenschraube M6x6	97660000	3.25 CHF	1
5	Mutter	95667000	23.05 CHF	1
6	Kartusche kpl.	96339000	72.55 CHF	1
7	O-Ring 21,95x1,78	95169000	3.25 CHF	1
8	Zugknopf	92197330	34.50 CHF	1
9	Kugelgelenk	96050330	55.40 CHF	1
10	Luftsprudler M24x1 (7 l/min)	94005330	34.60 CHF	1
11	Rosette	92190330	88.00 CHF	1
12	Schaftbefestigung kpl. (Ø 32)	13961000	23.05 CHF	1
13	Gleitring	97548000	3.25 CHF	1
14	Zugstange	95128330	68.85 CHF	1
15	Anschlussschlauch 600 mm M8x0,75 G3/8	95664000	28.95 CHF	1
16	O-Ring 7x1,5	98422000	3.25 CHF	1
17	Dichtungsset	95581000	5.40 CHF	1
a	Schaftverlängerung 35 mm	13898000	72.55 CHF	1