

## AXOR Citterio E

### Brausenset 0,90 m mit Handbrause 120 3jet

Oberfläche: **Brushed Gold Optic** Artikelnummer: **36735250**



#### Beschreibung

##### Merkmale

- besteht aus: Handbrause, Brausestange, Brausenschlauch, Handbrausehalterung
- Brausekopfgrösse: 120 mm
- Strahlart: Rain, RainAir, WhirlAir
- komfortable Strahlartenumstellung durch Select-Taste
- Maximale Durchflussmenge bei 3 bar: 15 l/min
- Mindestfliessdruck: 1 bar
- Wandbefestigung: Schraubbefestigung
- Wandstützen aus Metall
- 30 mm breite Stange
- Bohrabstand: 915 mm
- brauseseitiger Drehwirbel gegen lästiges Verdrehen des Brauseschlauches

#### Artikeldetails

TEAM-Nr. 757891.997

Preis exkl. MwSt. 830.00 CHF

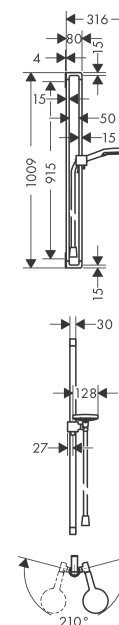
#### Technologie



#### Produktabbildung



#### Maßzeichnung



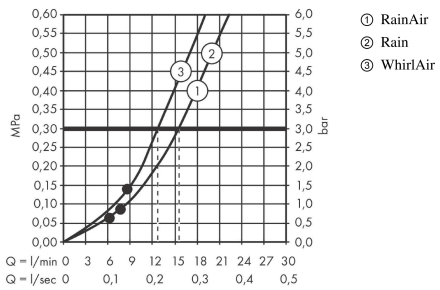
**AXOR Citterio E**

**Brausenset 0,90 m mit Handbrause 120 3jet**

Oberfläche: **Brushed Gold Optic** Artikelnummer: **36735250**



**Durchflussdiagramm**

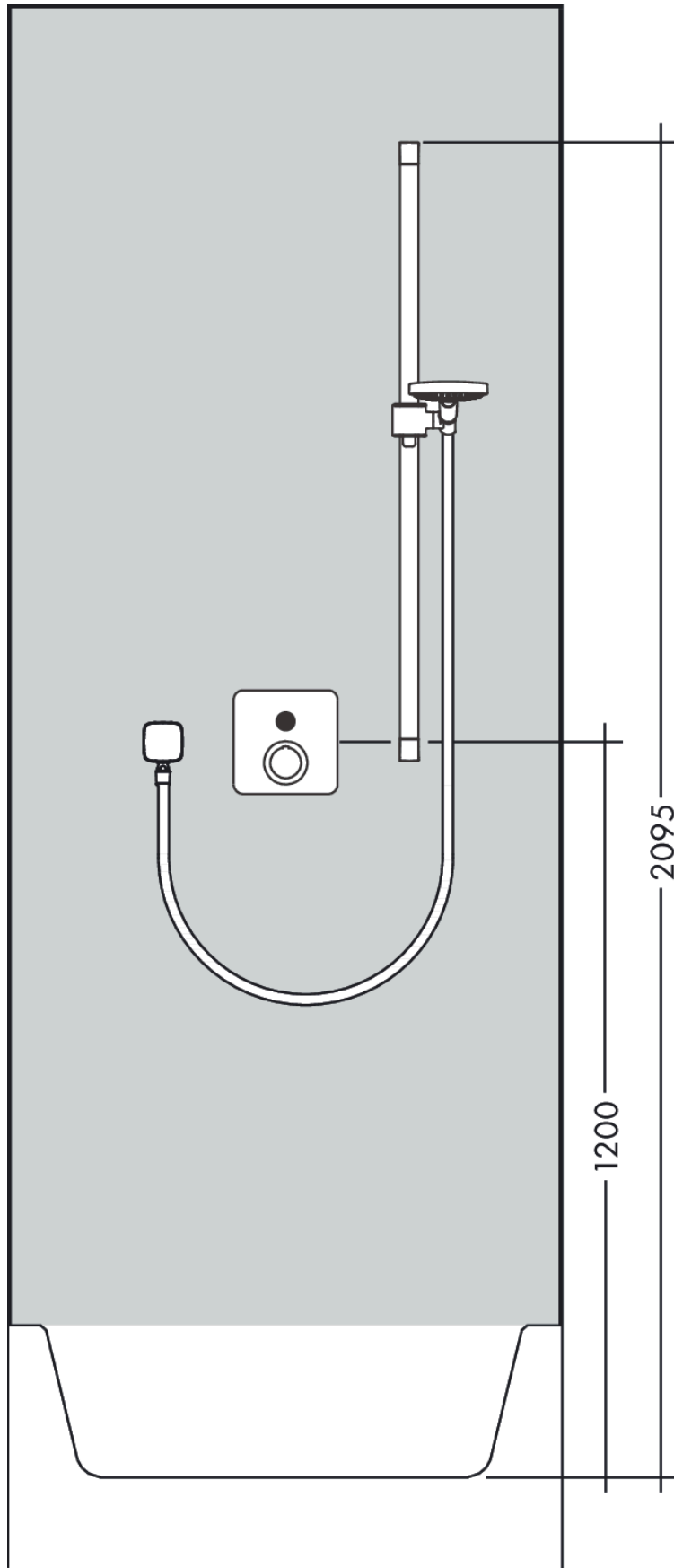


Die Verbrauchswerte wurden praxisnah mit den dazugehörigen Armaturen (Thermostat/Mischer/Unterputzventil) gemessen.

**AXOR Citterio E**  
**Brausenset 0,90 m mit Handbrause 120 3jet**  
 Oberfläche: **Brushed Gold Optic** Artikelnummer: **36735250**



Einbaubeispiel



**AXOR Citterio E**

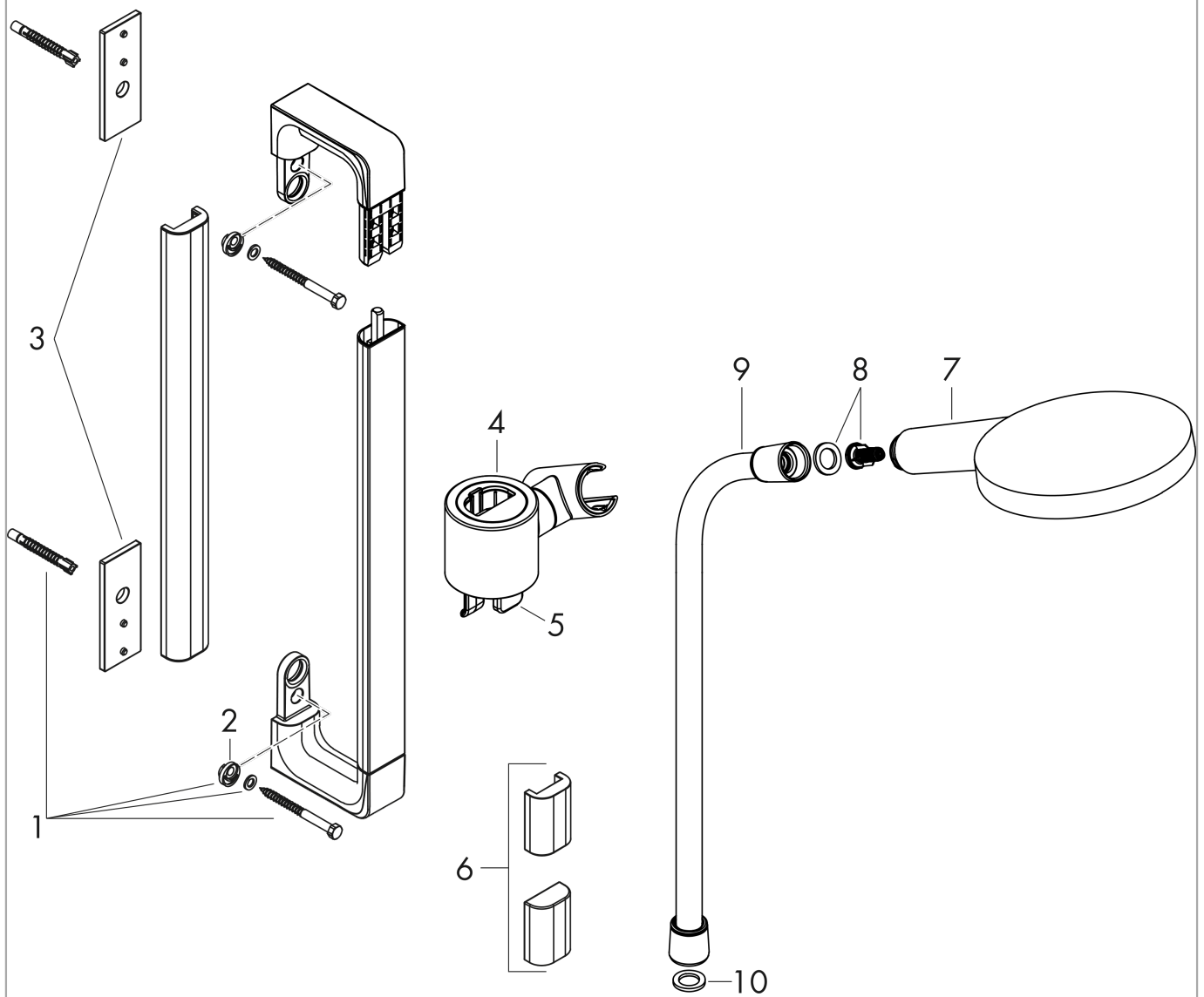
**Brausenset 0,90 m mit Handbrause 120 3jet**

Oberfläche: **Brushed Gold Optic** Artikelnummer: **36735250**



**Explosionszeichnung**

Baujahr: >11/16



## AXOR Citterio E

Brausenset 0,90 m mit Handbrause 120 3jet

Oberfläche: **Brushed Gold Optic** Artikelnummer: **36735250**



### Ersatzteilliste

Baujahr: >11/16

Pos.	Beschreibung	Artikelnummer	Preis	VE
1	Befestigungsteile	92841000	8.65 CHF	1
2	Excenterbuchse	97604000	8.65 CHF	1
3	Fliesenausgleichsscheibe 7 mm	92406250	43.40 CHF	1
4	Schieber kompl.	92726250	384.85 CHF	1
5	Bremsklotz	93442000	36.95 CHF	1
6	Abdeckkappen-Set	42871250	111.35 CHF	1
7	Handbrause	26050250	201.05 CHF	1
8	Filtereinsatz	97708000	5.40 CHF	1
9	Brauseschlauch 1,60 m	28626250	60.20 CHF	1
10	Dichtung	98058000	3.25 CHF	1