

Talis M51
Einhebel-Küchenmischer 220, Geräteabsperrentil, 1jet
 Oberfläche: **Chrom** Artikelnummer: **72811000**



Beschreibung

Merkmale

- ComfortZone 220
- Schwenkbereich einstellbar in 3 Stufen auf 110°, 150° oder 360°
- Normalstrahl
- mit Geräteabsperrentil
- maximale Durchflussmenge bei 3 bar: 10 l/min
- Keramikmischsystem
- Temperaturbegrenzung einstellbar
- für Durchlauferhitzer geeignet

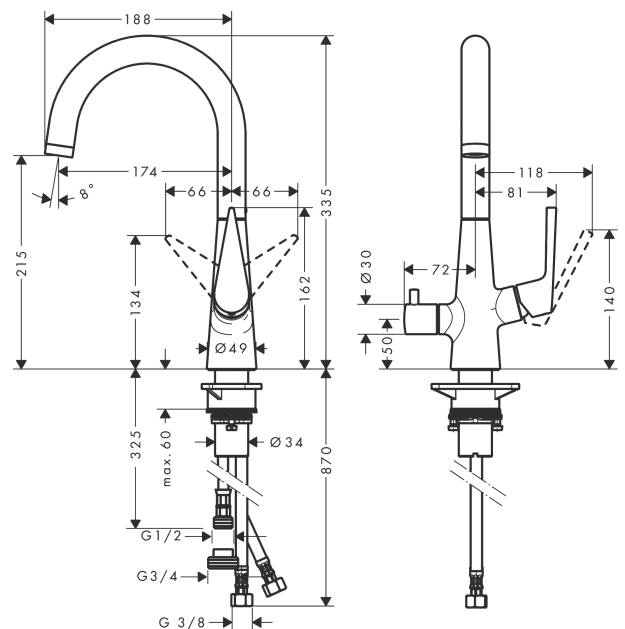
Technologie



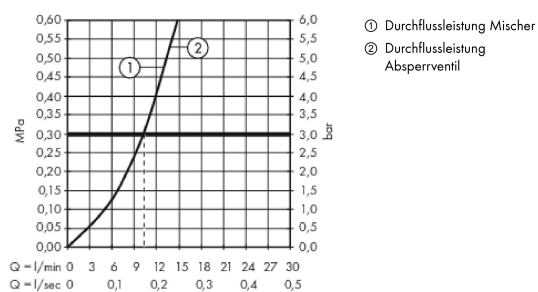
Produktabbildung



Maßzeichnung



Durchflussdiagramm

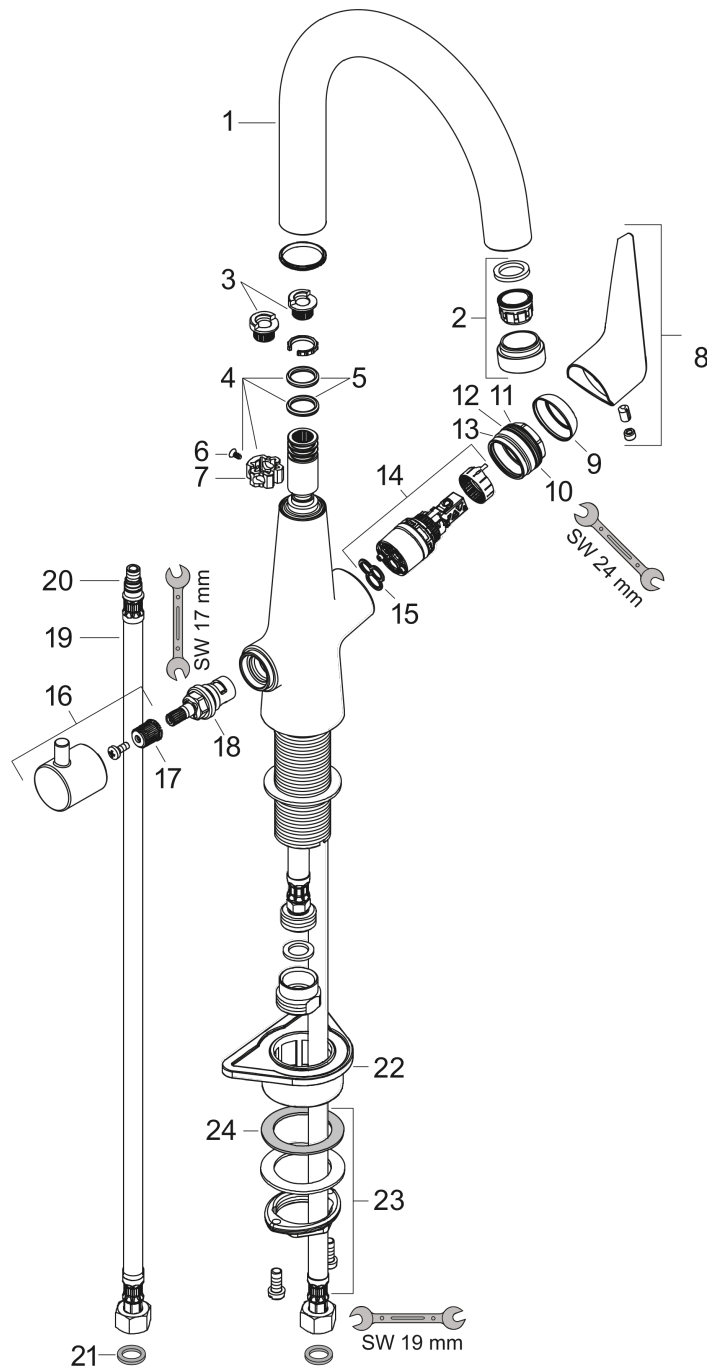


Talis M51
Einhebel-Küchenmischer 220, Geräteabsperrenteil, 1jet
 Oberfläche: **Chrom** Artikelnummer: **72811000**



Explosionszeichnung

Baujahr: >04/17



Talis M51

Einhebel-Küchenmischer 220, Geräteabsperrenteil, 1jet

Oberfläche: **Chrom** Artikelnummer: **72811000**



Ersatzteilliste

Baujahr: >04/17

Pos.	Beschreibung	Artikelnummer	PG	VE
1	Auslauf kpl.	93147000	16	1
2	Luftsprudler M24x1 (15 l/min)	97691000	10	1
3	Anschlagring Set (110° / 150°)	98486000	5	1
4	Dichtungsset	92646000	6	1
5	O-Ring 14x2,5	98189000	1	1
6	Schraube	97662000	3	1
7	Axialring	97558000	1	1
8	Griff	93148000	8	1
9	Kappe	98863000	10	1
10	Mutter	98864000	9	1
11	O-Ring 27x1,5	92527000	4	1
12	O-Ring 23x2	98398000	1	1
13	O-Ring 25x1,5	98146000	1	1
14	Kartusche kpl.	97685000	11	1
15	Dichtung	98865000	8	1
16	Griff	95629000	9	1
17	Schnappeinsatz mit Schraube	98932000	5	1
18	Absperreinheit rechts schließend	98817000	8	1
19	Anschlusschlauch 900 mm M8x0,75 G3/8	98758000	8	1
20	O-Ring 8x1,75	97827000	1	1
21	Dichtungsset	95581000	2	1
22	Befestigungsteil	97523000	2	1
23	Schaftbefestigung kpl. (Ø 34)	95049000	5	1
24	Gleitring	97548000	1	1