

EAN: 4015474293960
static.hansa.com/01662195



- Gesundheit & Pflege
- Einhebelmischer, Funktionshandbrause
- Standmontage
- Chrom
- Feststehender Auslauf
- Kristallklarer Laminarstrahl
- Bedienungshebel lang, Bügelhebel, Hebel mit W+K-Kennzeichnung, Einhandbedienhebel/Griff
- Druckumsteller, Automatische Rückstellung
- Handbrause, Brauseschlauch (1500 mm), Brausehalter
- Sensitiv – Sanfter Wasserstrahl
- Funktionsbrause, Handbrause mit Schnellkupplung
- Temperaturbegrenzer, Heißwassersperre einstellbar (im Lieferumfang enthalten)
- ϕ 4.8 classic Steuerpatrone mit keramischen Dichtscheiben zur Wassermengen- und Temperatureinstellung
- Anschluss über Kupferrohre
- Armaturenkörper aus entzinkungsbeständigem Messing (DZR), Wasserwege ohne Nickelbeschichtung, Messing in Trinkwasserkontakt enthält weniger als 0,3% Blei, Desinfektionsbeständig (max. +95 °C), Rapid-Montagesystem
- Ohne Ablaufgarnitur, Ohne Zugstangenbohrung
- Handbrause Desinfektionsbeständig (max. +95° C)

Technische Daten

Durchflusseigenschaften

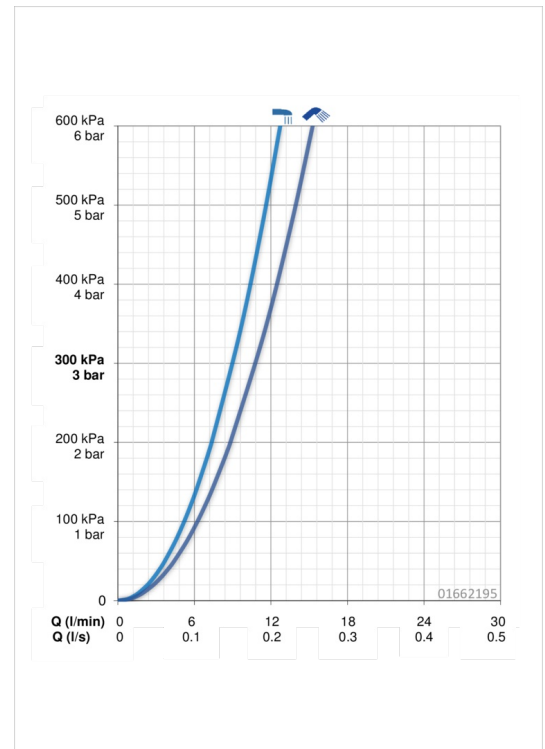
Durchfluss bei 3 bar **9.0 / 10.8 l/min**

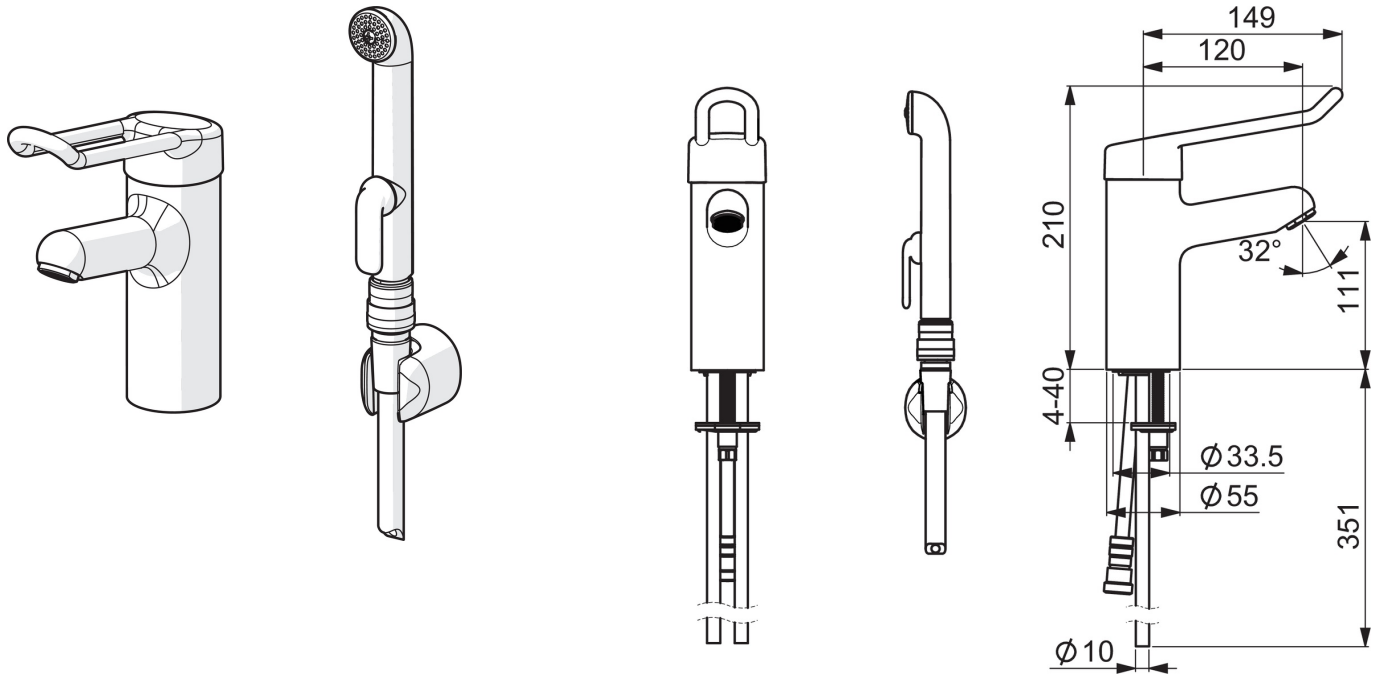
Technische Eigenschaften

DN-Größe (Nennmaß) **DN15**
 Warmwasserversorgung **max. +80°C**
 Arbeitsdruck **0.5-10 bar**
 Anschlussgröße **ϕ 10**
 Projection **120 mm**
 Werkstoff **Messing**

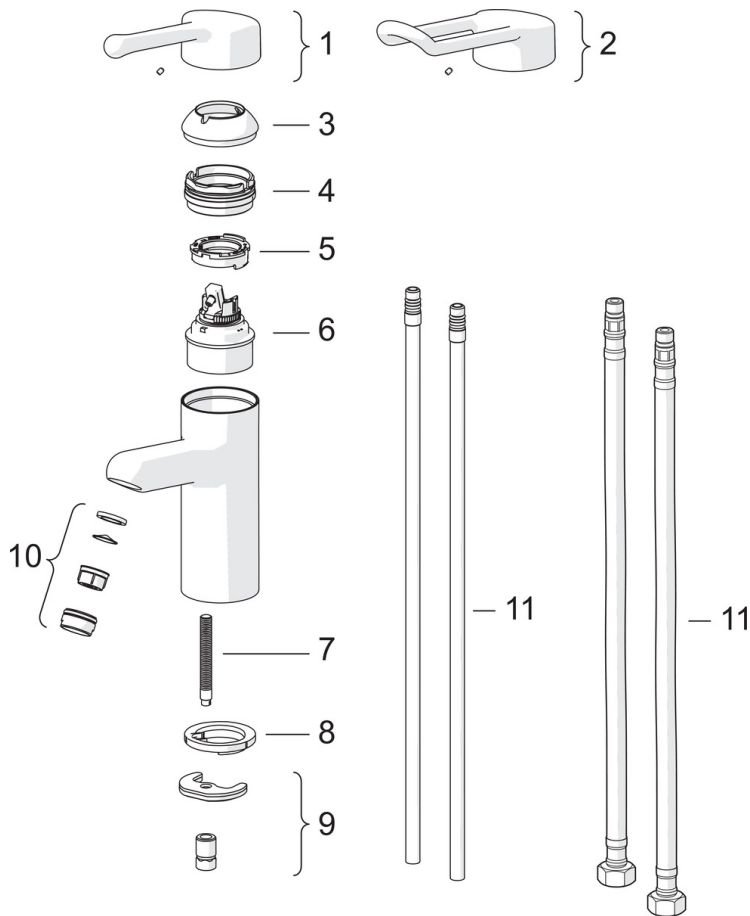
Vorschriften

EN Standard **EN 817, EN 1113**





Ersatzteile



SP01662195

Name	Art.-Nr.
01 Langer Hebel, L=143	02450006
02 Langer Hebel, L=149	02440005
03 Abdeckkappe	59914069
04 Gegenmutter, M50x1, SW45	59914070
05 Warmwasser Begrenzer	59904759
06 Kartusche, 4.8 Classic	59911437
07 Befestigungsschraube, M8x1, L=140	59912474
08 Bodendichtung	59914591
09 Befestigungssatz	59910749
10 Luftsprudler, M24x1 STD PL HC A Laminar (2013-)	59914054
11 Anschlussrohr, L=420, M8x1 Ausgelaufen	59914456
11 Anschlußschlauch, L=430, G3/8-M8x1 LH	59914718
N.I. Schnellverschluss, G1/2	04050200
N.I. Verbinder, G1/2xM14x1	59914180
N.I. Wandhalter Weiss	59914457
N.I. Handbrause Bidetta Weiss	59914458
N.I. Schlauch, L=1500 Weiss	59914460