

EAN: 4057304012631  
[static.hansa.com/01662296](http://static.hansa.com/01662296)

- Gesundheit & Pflege
- Einhebelmischer, Funktionshandbrause
- Standmontage
- Chrom
- Feststehender Auslauf
- Kristallklarer Laminarstrahl
- Bedienungshebel lang, Hebel mit W+K-Kennzeichnung, Einhandbedienhebel/Griff
- Druckumsteller, Automatische Rückstellung
- Handbrause, Brausehalter, Brauseschlauch (1500 mm)
- Sensitiv – Sanfter Wasserstrahl
- Handbrause mit Schnellkupplung
- Temperaturbegrenzer, Heißwassersperre einstellbar (im Lieferumfang enthalten)
- $\phi$  4.8 classic Steuerpatrone mit keramischen Dichtscheiben zur Wassermengen- und Temperatureinstellung
- Anschluss über flexible Druckschläuche, Spezialbeschichtung für hygienische Anforderungen
- Armaturenkörper aus entzinkungsbeständigem Messing (DZR), Wasserwege ohne Nickelbeschichtung, Messing in Trinkwasserkontakt enthält weniger als 0,3% Blei, Desinfektionsbeständig (max. +95 °C), Rapid-Montagesystem
- Ohne Ablaufgarnitur
- Handbrause Desinfektionsbeständig (max. +95°C)
- 1-strahlig

## Technische Daten

### Durchflusseigenschaften

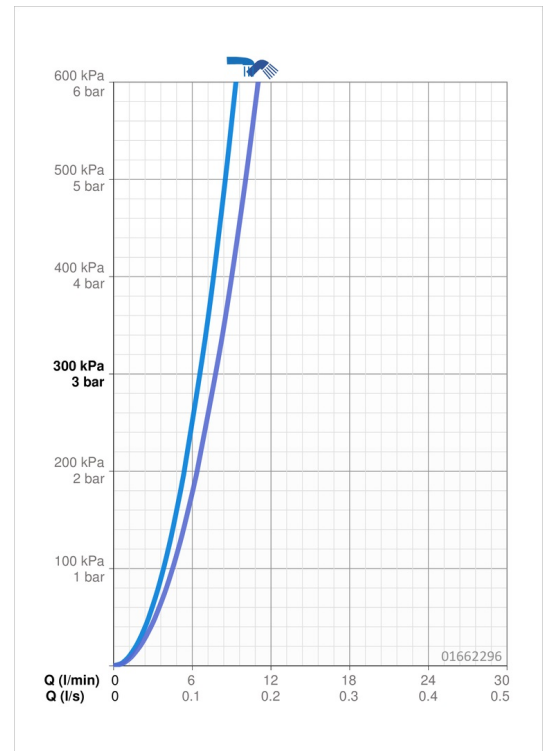
Durchfluss bei 3 bar	<b>6.6 / 7.8 l/min</b>
Druckverlust bei einem Durchfluss von 0,1 l/s	<b>1.8 bar</b>

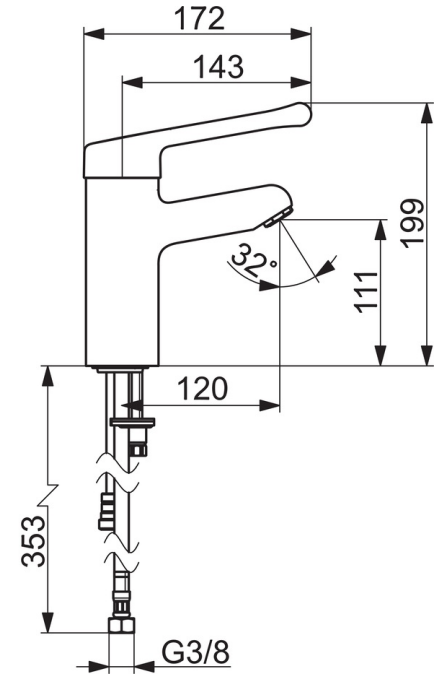
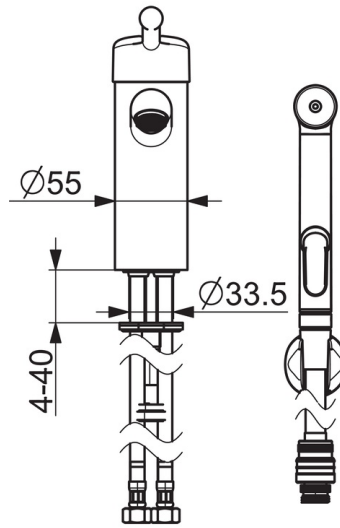
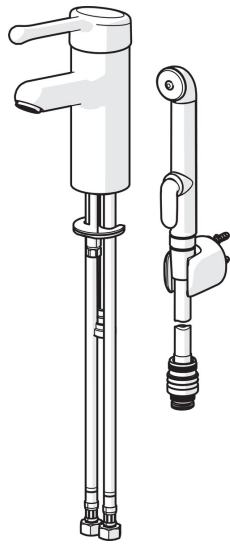
### Technische Eigenschaften

DN-Größe (Nennmaß)	<b>DN15</b>
Warmwasserversorgung	<b>max. +70°C</b>
Arbeitsdruck	<b>0.5-10 bar</b>
Anschlussgröße	<b>G3/8</b>
Projection	<b>120 mm</b>
Werkstoff	<b>Messing</b>

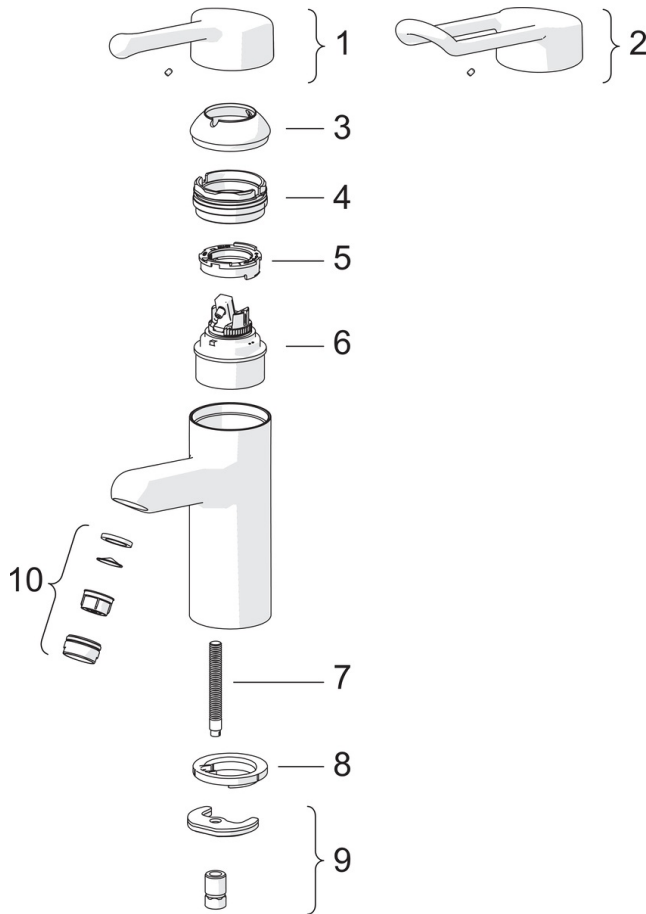
### Vorschriften

EN Standard	<b>EN 817, EN 1113</b>
Geräuschklasse	<b>I (ISO 3822)</b>





## Ersatzteile



### SP01662195

	Name	Art.-Nr.
01	Langer Hebel, L=143	02450006
02	Langer Hebel, L=149	02440005
03	Abdeckkappe	59914069
04	Gegenmutter, M50x1, SW45	59914070
05	Warmwasser Begrenzer	59904759
06	Kartusche, 4.8 Classic	59911437
07	Befestigungsschraube, M8x1, L=140	59912474
08	Bodendichtung	59914591
09	Befestigungssatz	59910749
10	Luftsprudler, M24x1 STD PL HC A Laminar (2013-)	59914054
N.I.	Schnellverschluss, G1/2	04050200
N.I.	Verbinder, G1/2xM14x1	59914180
N.I.	Wandhalter Weiss	59914457
N.I.	Handbrause Bidetta Weiss	59914458
N.I.	Brauseschlauch, L=1500 Weiss	59914460