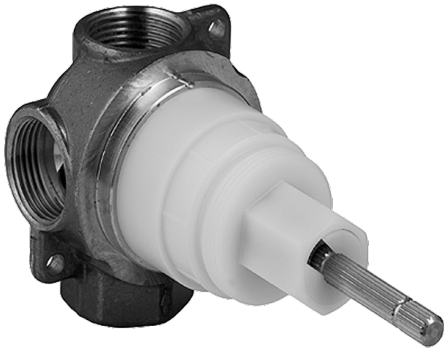
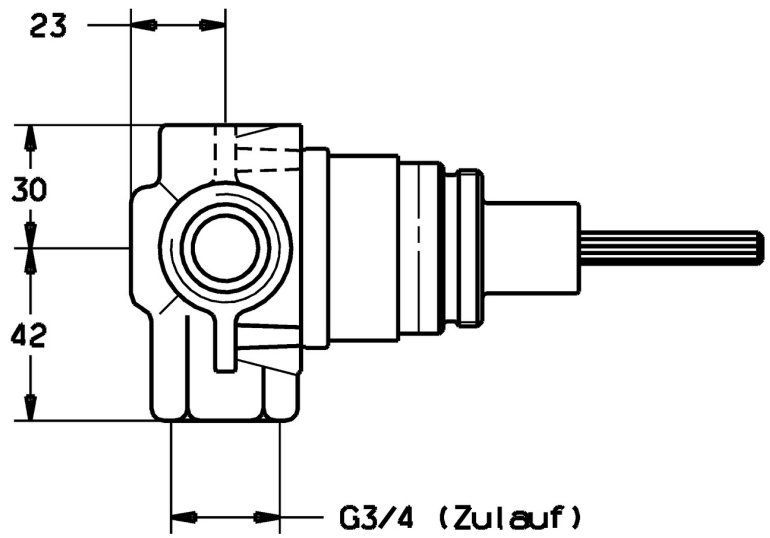
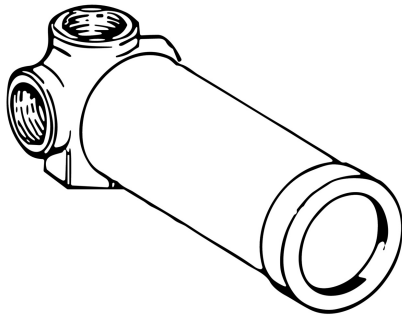


EAN: 4015474676855  
[static.hansa.com/02850100](http://static.hansa.com/02850100)



- Zubehör
- Unterputz Einbaukörper
- Wandmontage für Unterputz-Einbaukörper
- Drehumsteller, druckunabhängig
- direkter Anschluss, Innengewinde
- Armaturenkörper aus entzinkungsbeständigem Messing (DZR)
- Ohne Fertigmontageset
- 3 Abgänge 3/4" Innengewinde; 2 Abgänge ohne Bypass Schraube und Abgang links; ohne Vorabspernung



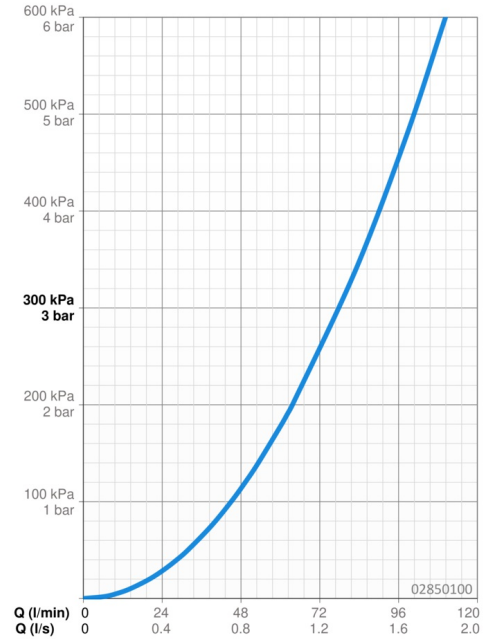
## Technische Daten

### Durchflusseigenschaften

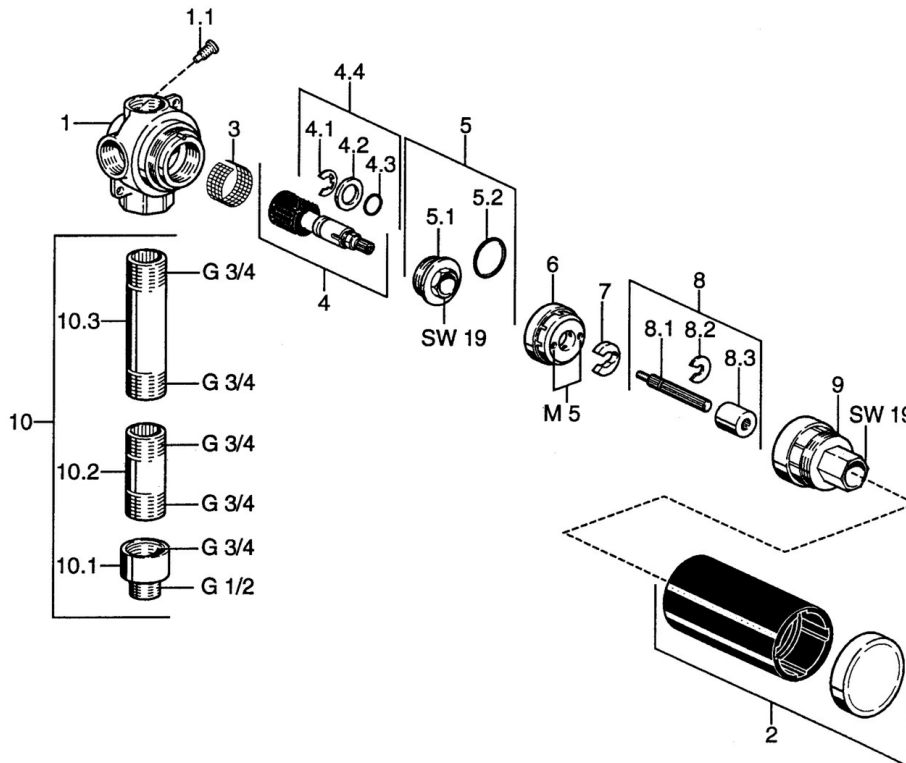
Durchfluss bei 3 bar **78.0 l/min**

### Technische Eigenschaften

DN-Größe (Nennmaß) **DN20**  
 Warmwasserversorgung **max. +80°C**  
 Arbeitsdruck **1-10 bar**  
 Anschlussgröße **G3/4**  
 Werkstoff **Messing**



## Ersatzteile



### SP02850100

Name	Art.-Nr.
1.1 Befestigungsschraube, M6x12, AF2.5	59904804
2 Abdeckhülse	59911745
3 Sieb	59910074
4 Umstellung	59911746
4.4 Befestigungssatz	59910076
5 Schraube	59910077
5.2 O-Ring, d 23.5x1.78	59905101
6 Kegelhülse	59911747
7 Sicherungsring	59911748
8 Spindel	59911749
8.2 Ring	59910694
8.3 Adapter	59912318
9 Innenhülse	59911750
10.1 Adapter, G3/4xG1/2 Ausgelaufen	59911751
10.2 Gewindenippel, 60 mm Ausgelaufen	59911752
10.3 Gewindenippel, 100 mm Ausgelaufen	59911753
N.I. Verlängerungssatz, 70.5-105.5 mm	59911653