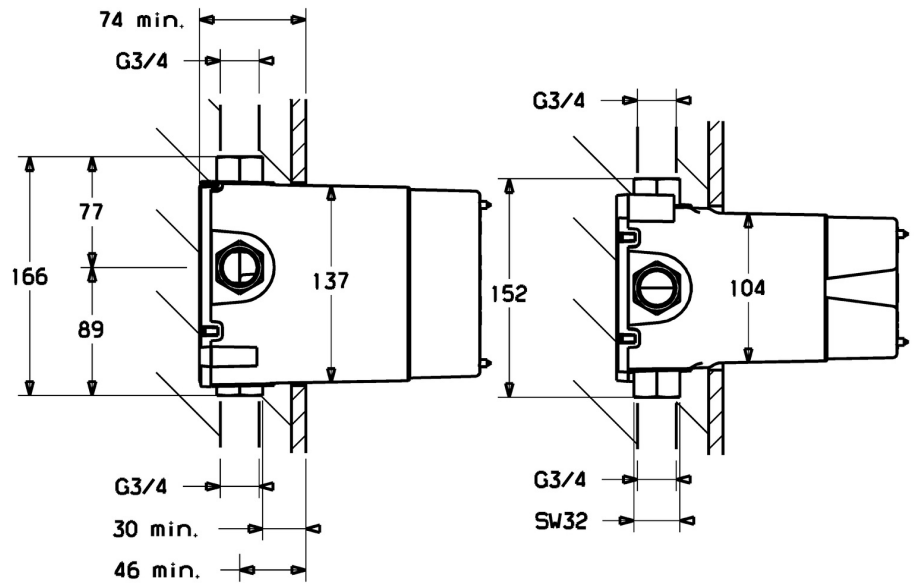
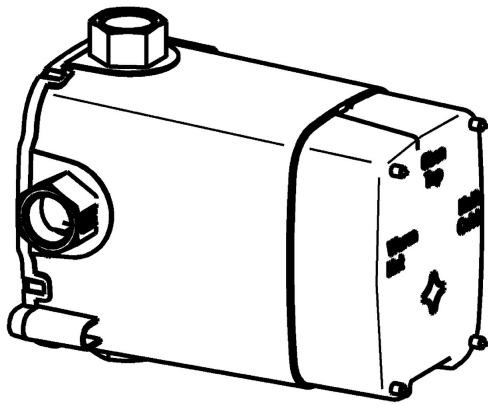


EAN: 4015474065772

static.hansa.com/08050290



- Wanne & Dusche
- Unterputz Einbaukörper, Thermostat
- Wandmontage für Unterputz-Einbaukörper
- Thermostatkartusche zur Temperaturreglung
- mit integrierter Vorabsperung
- Armaturenkörper aus entzinkungsbeständigem Messing (DZR)
- Funktionseinheit, Dichtmanschette für Trockenausbau, Montagebox und Bauschutzkappe



Technische Daten

Durchflusseigenschaften

Durchfluss bei 3 bar **64.8 l/min**

Technische Eigenschaften

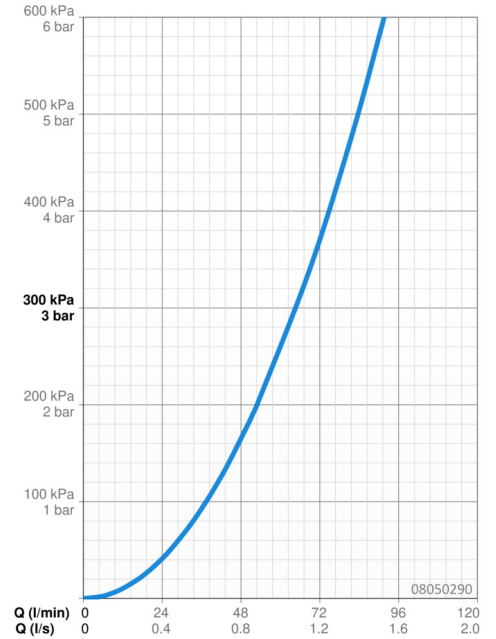
DN-Größe (Nennmaß) **DN20**
 Warmwasserversorgung **max. +80°C**
 Arbeitsdruck **1-10 bar**
 Anschlussgröße **G3/4**
 Werkstoff **Messing**

Vorschriften

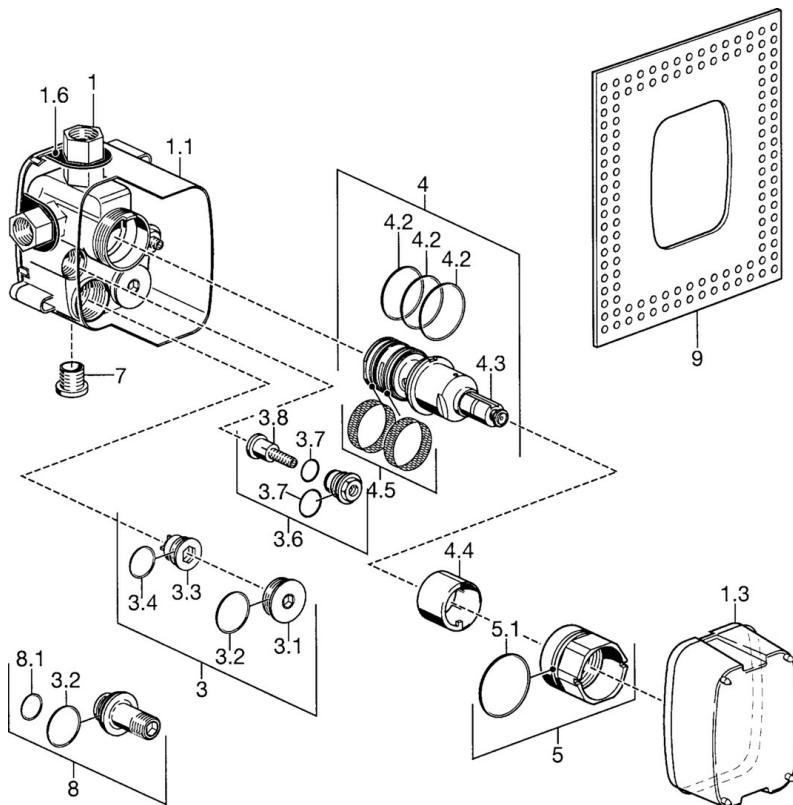
EN Standard **EN 1111**
 Geräuschkategorie **II (ISO 3822)**

Zulassungen und Deklarationen

Konformitätserklärung **DoC**



Ersatzteile



SP08050290

Name	Art.-Nr.
1.1 Installations-box Ausgelaufen	59912379
1.3 Schutzkappe Ausgelaufen	59912380
3 Wartungsset	59912382
3.6 Absperrventil	59912383
3.7 O-Ring, 14x2/19x2	59912384
4 Thermostatkartusche, DN20, G3/4	59912331
4.2 O-Ring, d 40x2	59911507
4.3 Schraube, M4x4	59901027
4.4 Befestigungshülse	59911515
4.5 Sieb Ausgelaufen	59912460
5 Ringschraube, M52x1, SW 50	59911516
5.1 O-Ring, 50.52x1.78	59906841
7 Blindstopfen, G3/4 Ausgelaufen	59912385
8 Spülstopfen Ausgelaufen	59912386
9 Dichtungsring	59911418
N.I. Thermostatkartusche, G3/4, H/C reversed Ausgelaufen	59912461
N.I. Verlängerungssatz, 35 mm	59912459
N.I. Spülstopfen Ausgelaufen	59912386