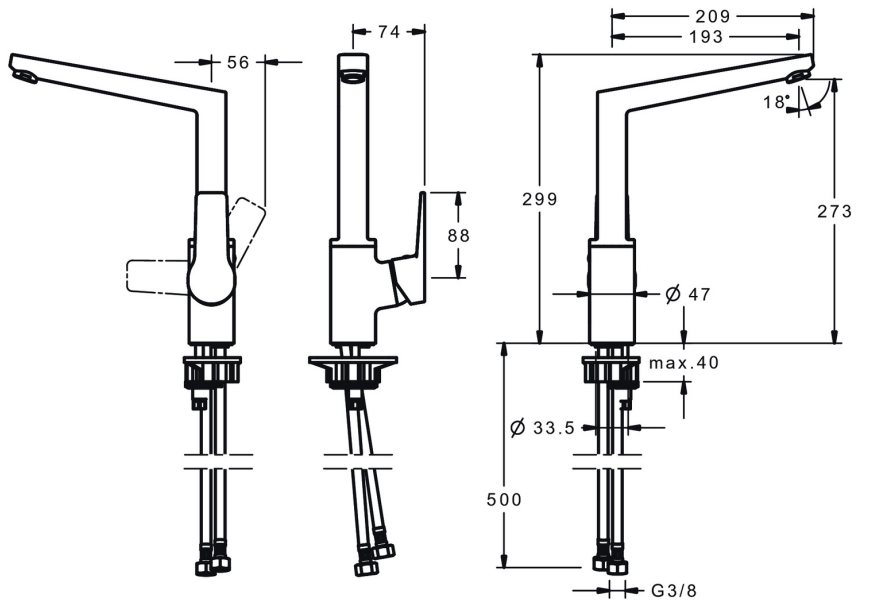
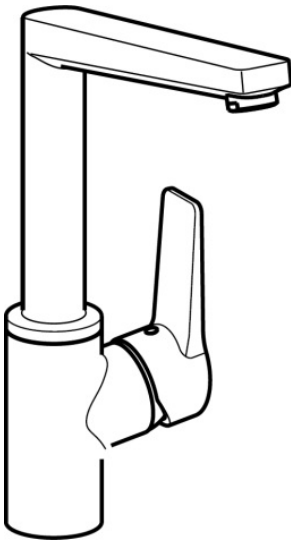


EAN: 4057304014390
static.hansa.com/0920220333



- Küche
- Einhebelmischer, Seitenbedient
- Standmontage
- Matt-Schwarz
- Schwenkbarer Auslauf, gegossen
- CASCADE® Strahlregler
- Hebel mit W+K-Kennzeichnung, Einhandbedienhebel/Griff
- Temperaturbegrenzer, Heißwassersperre einstellbar (im Lieferumfang enthalten)
- ø 3.5 classic Steuerpatrone mit keramischen Dichtscheiben zur Wassermengen- und Temperatureinstellung
- Anschluss über flexible Druckschläuche
- Armaturenkörper aus entzinkungsbeständigem Messing (DZR), Messing in Trinkwasserkontakt enthält weniger als 0,3% Blei, Wasserwege ohne Nickelbeschichtung



Technische Daten

Durchflusseigenschaften

Durchfluss bei 3 bar	9.0 l/min
Druckverlust bei einem Durchfluss von 0,2 l/s	3 bar

Technische Eigenschaften

DN-Größe (Nennmaß)	DN15
Warmwasserversorgung	max. +80°C
Arbeitsdruck	0.5-10 bar
Anschlussgröße	G3/8
Ausladung	193 mm
Sicherungseinrichtung (EN1717)	AA
Werkstoff	Messing
Schwenkbereich	150° (360°)

Vorschriften

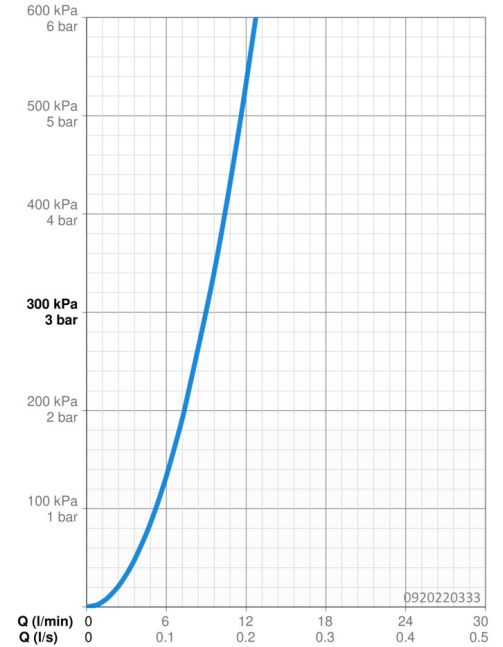
EN Standard	EN 817
Geräuschkategorie	I (ISO 3822)

Zulassungen und Deklarationen

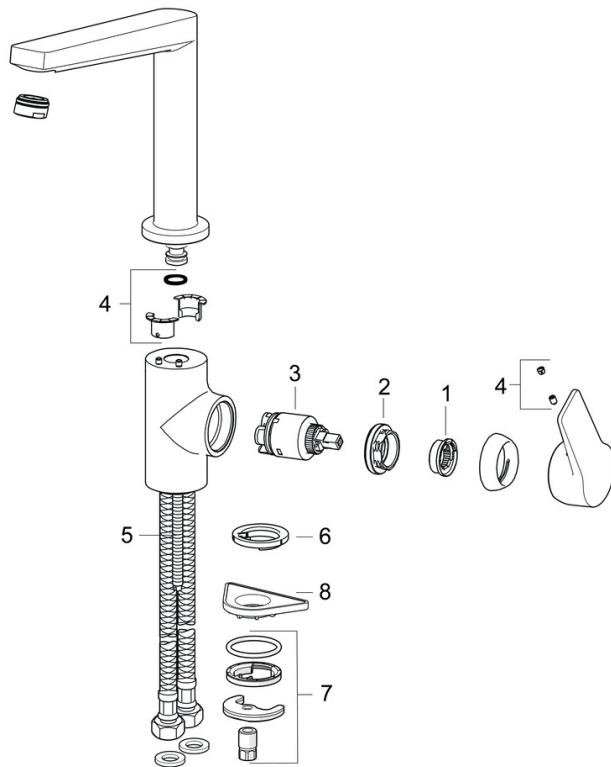
DVGW	NW-6506CQ0410
ABP	P-IX 38406/IZ
Konformitätserklärung	DoC
EPD	S-P-06396

Nachhaltigkeit

EPD module A1 (kg CO2 eq.)	12,75
EPD module A2 (kg CO2 eq.)	0,61
EPD module A3 (kg CO2 eq.)	5,60
EPD module A1-A3 (kg CO2 eq.)	18,95
EPD module A4 (kg CO2 eq.)	0,38
EPD module B7 (kg CO2 eq.)	3546,00
EPD module C2 (kg CO2 eq.)	0,03
EPD module C3 (kg CO2 eq.)	0,03
EPD module C4 (kg CO2 eq.)	0,57
EPD module D (kg CO2 eq.)	-10,71



Ersatzteile



SP0920220333

	Name	Art.-Nr.
01	Temperatur-Anschlagring Ausgelaufen	59912325
02	Spann-Mutter, M40x1, SW30	1003409V
03	Kartusche, 3.5 Classic	59913075
04	Dichtungskit	59911884
05	Befestigungsschraube, M8x1, L=140	59912474
06	Bodendichtung	59914591
07	Befestigungssatz	59910749
08	PVC-Befestigungsplatte	59910008