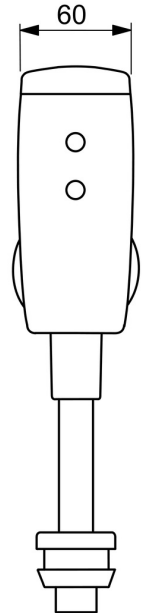
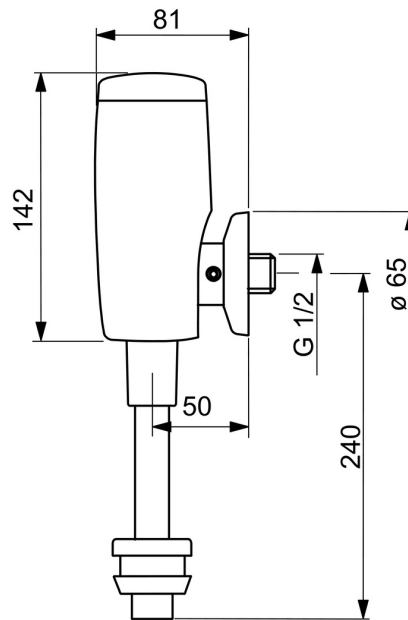
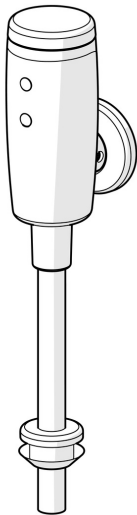


EAN: 4057304014017

static.hansa.com/09440179



- öffentliche & halböffentliche Bereiche, Industrie
- Berührungslos, Bluetooth® fähig, Batteriebetrieb
- Wandmontage
- Chrom
- PSD-Sensor mit Autofocus, Magnetventil, Batterie-Leer-Anzeige
- Gerade Wandanschlüsse, mit integrierter Vorabspernung
- Softwaresettings per App änderbar



Technische Daten

Durchflusseigenschaften

Durchfluss bei 3 bar	33.6 l/min
Druckverlust bei einem Durchfluss von 0,2 l/s	0.4 bar

Technische Eigenschaften

DN-Größe (Nennmaß)	DN15
Warmwasserversorgung	max. +70°C
Arbeitsdruck	0.5-10 bar
Anschlussgröße	G1/2
Ausladung	81 mm
Werkstoff	Messing

Software-Einstellungen

Hygienespülung	24 h (off/1-120 h)
Dauer Hygienespülung	6 s (1-120 s)
Vorspülung	2 s (OFF / 1-10 s)

Elektronische Eigenschaften

Batterie	Lithium 2CR5 6 V
----------	-------------------------

Vorschriften

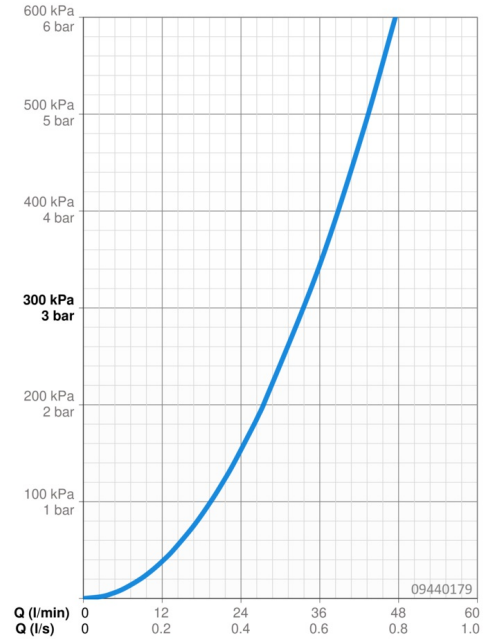
EU Directive	CE Low Voltage Directive 2014/35/EU , EMC Directive 2014/30/EU , RoHS Directive 2011/65/EU
EN Standard	EN 15091, ETSI EN 301 489-1 V1.9.2 , ETSI EN 300 328 v2.2.2 , EN 61000-6-1:2007 , EN 61000-6-3:2007+A1:2011+AC:2012 , EN 60335-1:2012+A11+A13+A14+A14+A2+A15:2021, Part 19.11.4
Schutzklasse	IP 55

Zulassungen und Deklarationen

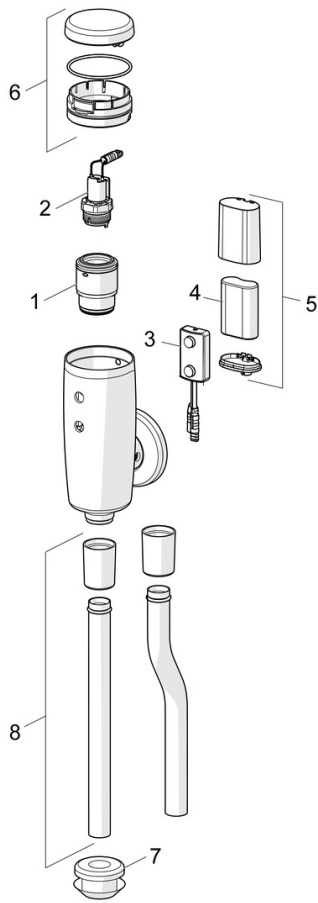
UN38.3	UN38-3 Maxell 2CR5
Konformitätserklärung	RED
EPD	S-P-07806

Nachhaltigkeit

EPD module A1 (kg CO2 eq.)	6,25
EPD module A2 (kg CO2 eq.)	0,29
EPD module A3 (kg CO2 eq.)	4,41
EPD module A1-A3 (kg CO2 eq.)	10,95
EPD module A4 (kg CO2 eq.)	0,27
EPD module B7 (kg CO2 eq.)	18379,20
EPD module C2 (kg CO2 eq.)	0,01
EPD module C3 (kg CO2 eq.)	0,02
EPD module C4 (kg CO2 eq.)	1,39
EPD module D (kg CO2 eq.)	-5,69



Ersatzteile



SP09440172

	Name	Art.-Nr.
01	Magnetventilgehäuse	59914231
02	Magnetventil, 6 V	59914232
03	Sensor, 6/9/12 V Bluetooth	1002253V
03	Sensor, 6 V, (-2020)	59914233
04	Batterie, 2CR5 6 V	59911670
05	Batteriegehäuse inkl. Batterie	59914154
06	Abdeckkappe	59914234
07	Anschlussdichtung	59914235
08	Spülrohr, 09440183	59914401
08	Spülrohr, 09440172	59914236