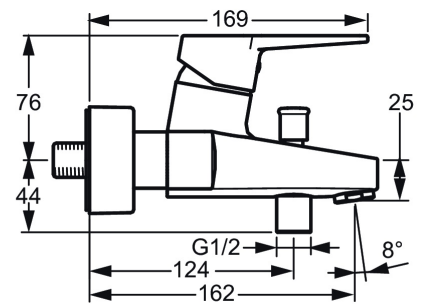
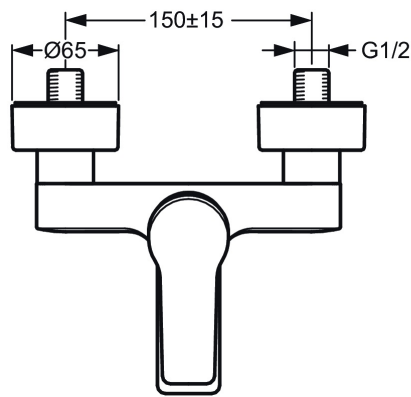
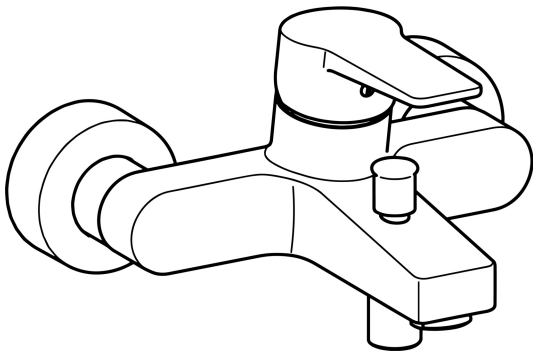


EAN: 4057304014345

static.hansa.com/0974218333



- Wanne & Dusche
- Einhebelmischer
- Wandmontage
- Matt-Schwarz
- Feststehender Auslauf
- Hebel mit W+K-Kennzeichnung, Einhandbedienhebel/Griff
- Zugumsteller, Automatische Rückstellung
- Temperaturbegrenzer, Heißwassersperre einstellbar (im Lieferumfang enthalten)
- Rückflussverhinderer, ø 3.5 classic Steuerpatrone mit keramischen Dichtscheiben zur Wassermengen- und Temperatureinstellung
- S-Anschlüsse, Abdeckung(en), Schalldämpfer
- Armaturenkörper aus entzinkungsbeständigem Messing (DZR)
- Eigensicher gegen Rückfließen im häuslichen Gebrauch (nach DIN EN 1717)



Technische Daten

Durchflusseigenschaften

Durchfluss bei 3 bar	20.4 / 19.2 l/min
Druckverlust bei einem Durchfluss von 0,3 l/s	2.5 bar

Technische Eigenschaften

DN-Größe (Nennmaß)	DN15
Warmwasserversorgung	max. +90°C
Arbeitsdruck	0.5-10 bar
Anschlussgröße	G3/4
Installationsabstand	150 ± 15 mm
Ausladung	162 mm
Sicherungseinrichtung (EN1717)	EB
Werkstoff	Messing

Vorschriften

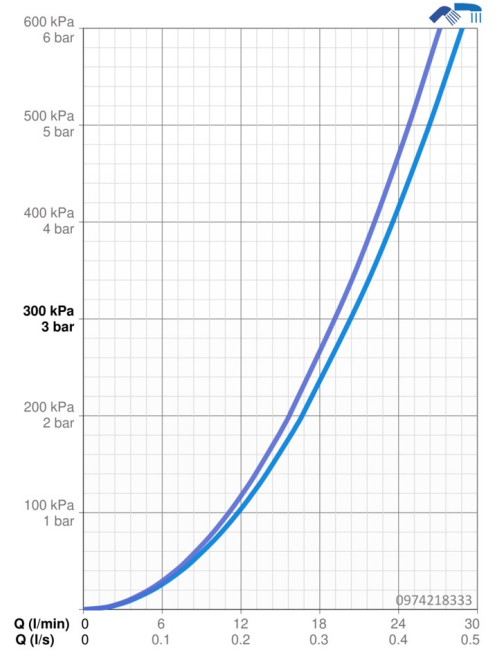
EN Standard	EN 817
Geräuschkategorie	I (ISO 3822)

Zulassungen und Deklarationen

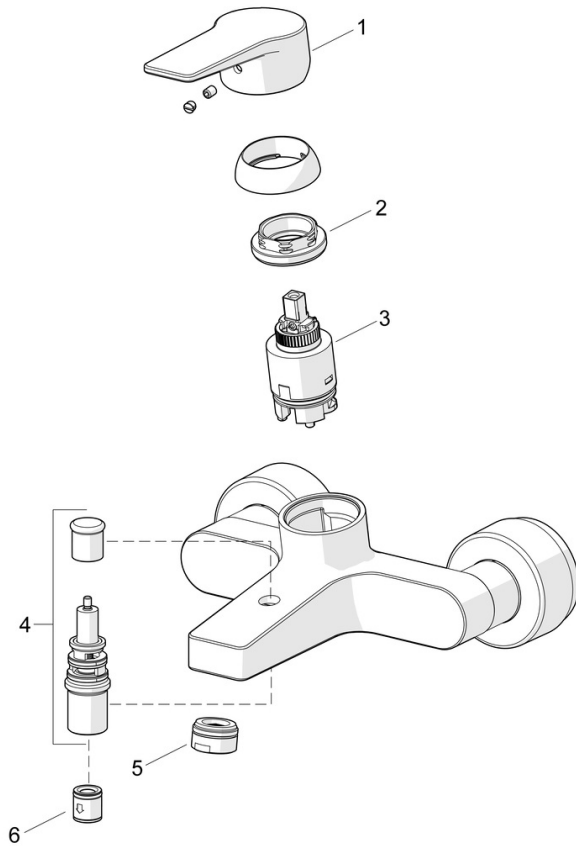
KIWA	K6116/08
Konformitätserklärung	DoC
EPD	S-P-06397

Nachhaltigkeit

EPD module A1 (kg CO2 eq.)	12,06
EPD module A2 (kg CO2 eq.)	0,63
EPD module A3 (kg CO2 eq.)	1,37
EPD module A1-A3 (kg CO2 eq.)	14,07
EPD module A4 (kg CO2 eq.)	0,55
EPD module B7 (kg CO2 eq.)	3302,40
EPD module C2 (kg CO2 eq.)	0,03
EPD module C3 (kg CO2 eq.)	0,02
EPD module C4 (kg CO2 eq.)	2,07
EPD module D (kg CO2 eq.)	-8,91



Ersatzteile



SP0974218333

	Name	Art.-Nr.
01	Hebel Matt-Schwarz	1019260V-33
02	Spann-Mutter, M40x1, SW30	1003409V
03	Kartusche, 3.5 Classic	59913075
04	Umstellung Matt-Schwarz	1017316V-33
05	Luftsprudler, STD M24x1 LL C Matt-Schwarz	1017576V-33
06	Rückschlagventil	59905714