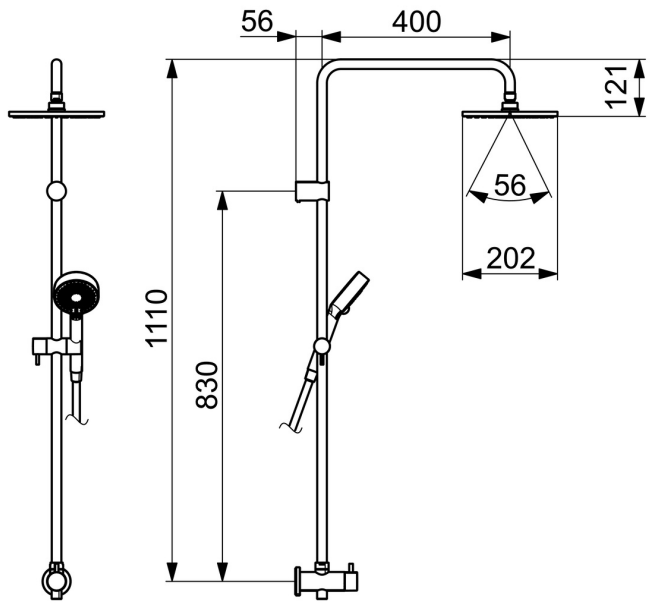
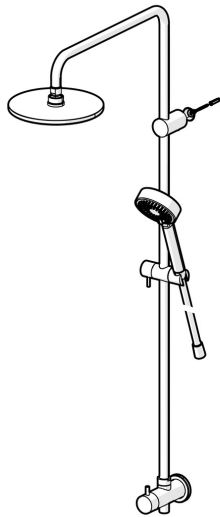


EAN: 4015474239029
static.hansa.com/44190200



- Dusche
- Wandmontage
- Chrom
- Drehumsteller, druckunabhängig
- Handbrause, Brausestange, Kopfbrause, Verstellbare Brausestangehalterung, Brauseschlauch (1250 mm), Eco-Durchfluss
- Normal – Gleichmäßiger und weicher Wasserstrahl, Erfrischend – Starker Wasserstrahl, aktiviert und erfrischt den Körper, Entspannend - Sanfter Wasserstrahl, angenehm für den ganzen Körper
- Schmutzfilter, Oberteil mit keramischen Dichtscheiben zur Wassermengeneinstellung für einen Abgang, Rückflussverhinderer
- Gerade Wandanschlüsse, direkter Anschluss, Außengewinde
- Kürzbar
- Laminare Wasserstrahlen, ohne Luftbeimischung
- 3-strahlig



Technische Daten

Durchflusseigenschaften

Durchfluss bei 3 bar	12.0 l/min
Durchfluss bei 3 bar (mit Durchflussregler)	12.0 l/min

Technische Eigenschaften

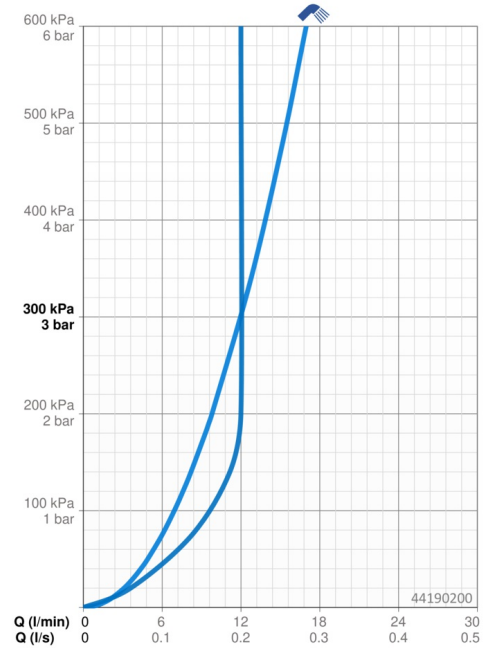
DN-Größe (Nennmaß)	DN15
Warmwasserversorgung	max. +65°C
Arbeitsdruck	0.5-10 bar
Anschlussgröße	G1/2
Ausladung	456 mm
Sicherungseinrichtung (EN1717)	EB

Vorschriften

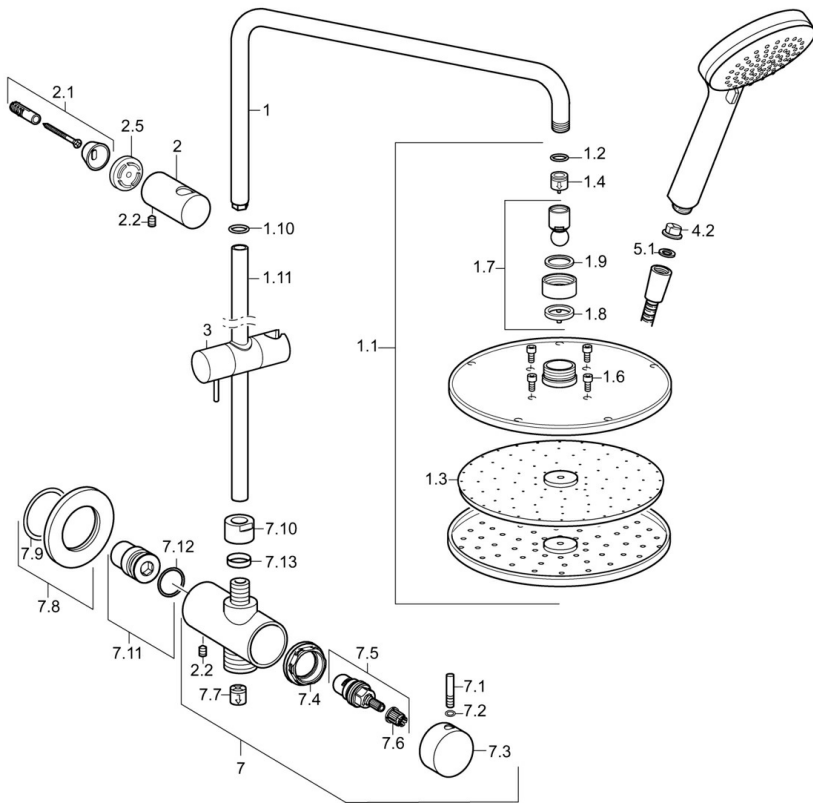
EN Standard	EN 1112, EN 1113
-------------	-------------------------

Zulassungen und Deklarationen

Konformitätserklärung	DoC
-----------------------	------------



Ersatzteile



SP44190200

	Name	Art.-Nr.
1	Duschrohr	59913810
1.1	Kopfbrause, d 200 mm	59913747
1.3	Düsenplatte, d 200 mm, (-2019)	59913751
1.4	Durchflussbegrenzer	59913753
1.6	Schraube	59913754
1.10	O-Ringsatz	59913808
1.11	Duschrohr Ausgelaufen	59913819
2	Wandhalterung	59913809
2.1	Befestigungssatz	59913812
2.2	Schraube, M5x8, SW2.5	59904755
2.5	Distanzring, 5 mm	59913811
3	Schieber für Wandstange	59913755
4.2	Sieb	59906859
5.1	Dichtungsring, d 21x12x2	59912304
7	Umstellkörper komplett Ausgelaufen	59913820
7.1	Stift, M6, 21 mm	59913284
7.2	O-Ring, d 3x1.5	59913100
7.3	Griff	59913817
7.4	Spann-Mutter, M37x1, AF30 Ausgelaufen	59912111
7.5	Umstellung	59913818
7.6	Adapter Weiss	59910235
7.7	Rückschlagventil	59905714
7.8	Rosette, d 60 mm Ausgelaufen	59913822
7.10	Mutter	59913821
7.11	Gewindenippel	59913658
7.12	O-Ringsatz	59913808
7.13	O-Ringsatz	59913808