

EAN: 4057304018015

static.hansa.com/44190300



Entworfen, um zu beeindrucken und eine elegante Lösung für jedes Badezimmer zu bieten.

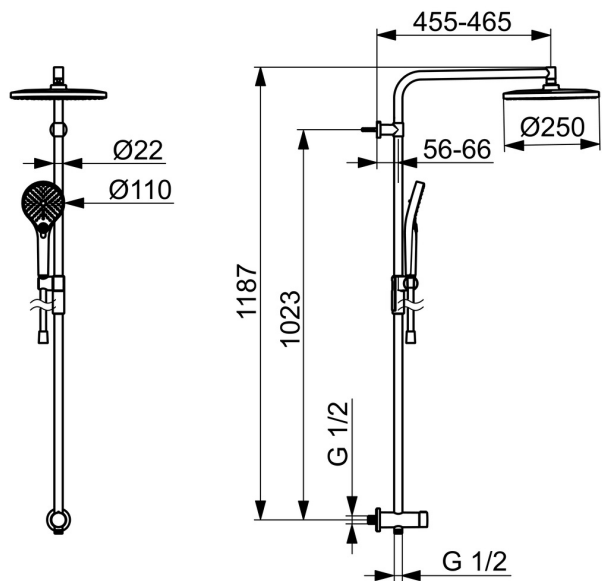
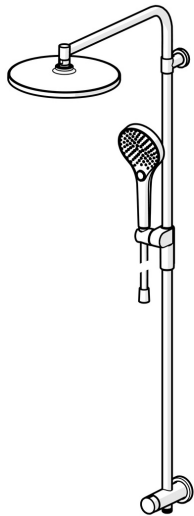
Dieses Kopfbrauseset bietet Ihnen jeden Tag ein komfortables und angenehmes Duscherlebnis. Der Schwerpunkt liegt auf hoher Leistung, wobei die Ästhetik und die Details für eine einfache Installation nicht außer Acht gelassen werden.

Die große und flache Kopfbrause hat einen sanften Strahl, der den ganzen Körper bedeckt. Genießen Sie den gleichmäßigen und starken Wasserstrahl für die ultimative Entspannung.

Unsere Handbrause mit 3 Strahlen ist einfach zu bedienen und verfügt über einen schön gestalteten Druckknopf zum einfachen Wechseln der Wasserstrahlen.

Elegantes Design und absolutes Vergnügen

- Dusche
- Wandmontage
- Chrom
- Drehumsteller, druckunabhängig
- Schwenkbares Kugelgelenk, Handbrause, In Mittelstellung arretierbar, Verstellbare Brausestangehalterung, Schwenkbare Kopfbrause, Brauseschlauch (1750 mm), Brausestange, Anti-Kalk-Technik, Twist guard, Verdrehenschutz für Brauseschlauch, Variable Montagemöglichkeit
- Normal – Gleichmäßiger und weicher Wasserstrahl, Massage - Starker Wasserstrahl durch drehbare Sprühdüsen, Regenstrahl - Gleichmäßiger und starker Wasserstrahl
- Rückflussverhinderer
- Gerade Wandanschlüsse, direkter Anschluss, Außengewinde
- Kürzbar, Schlauchdurchführung, drehbar
- 3-strahlig



Technische Daten

Durchflusseigenschaften

Durchfluss bei 3 bar (mit Durchflussregler)	12.0 / 12.0 l/min
Druckverlust bei einem Durchfluss von 0,2 l/s	2.5 bar

Technische Eigenschaften

Warmwasserversorgung	max. +65°C
Arbeitsdruck	0.5-5 bar
Anschlussgröße	G1/2
Sicherungseinrichtung (EN1717)	EB
Werkstoff	Messing/Verbundwerkstoff

Vorschriften

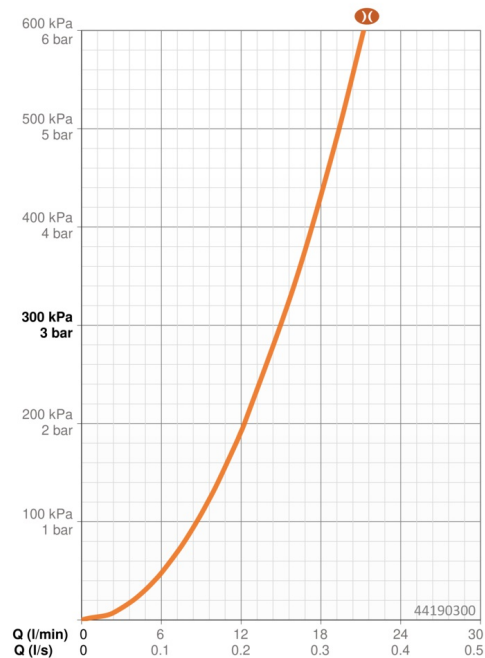
EN Standard	EN1112
Geräuschkategorie	II (ISO 3822)

Zulassungen und Deklarationen

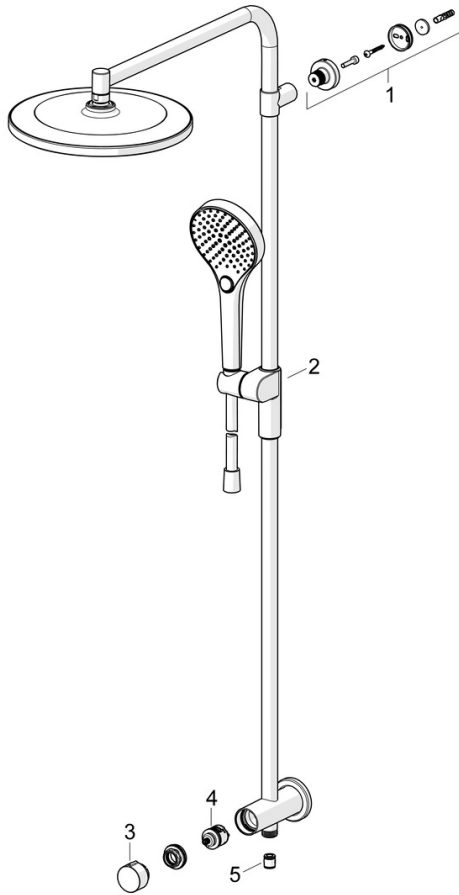
Konformitätserklärung	DoC
EPD	S-P-07819

Nachhaltigkeit

EPD module A1 (kg CO2 eq.)	17,59
EPD module A2 (kg CO2 eq.)	0,91
EPD module A3 (kg CO2 eq.)	1,86
EPD module A1-A3 (kg CO2 eq.)	20,37
EPD module A4 (kg CO2 eq.)	0,53
EPD module B7 (kg CO2 eq.)	2316,00
EPD module C2 (kg CO2 eq.)	0,04
EPD module C3 (kg CO2 eq.)	0,04
EPD module C4 (kg CO2 eq.)	1,12
EPD module D (kg CO2 eq.)	-13,31



Ersatzteile



SP44190300

	Name	Art.-Nr.
01	Wandhalterung	1013902V
02	Schieber für Wandstange, d 22 mm	1012974V
03	Griff	1013857V
04	Umstellung	59914183
05	RV-Patrone, DN15	59914250