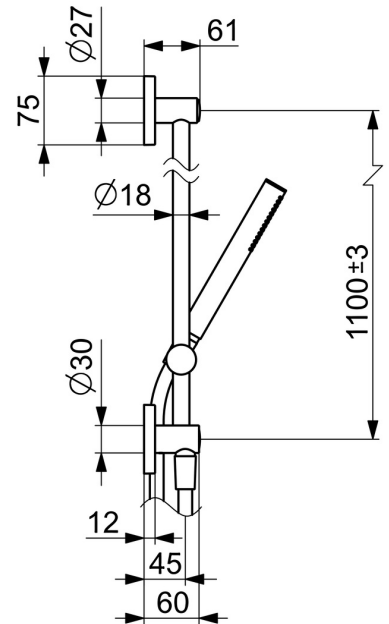
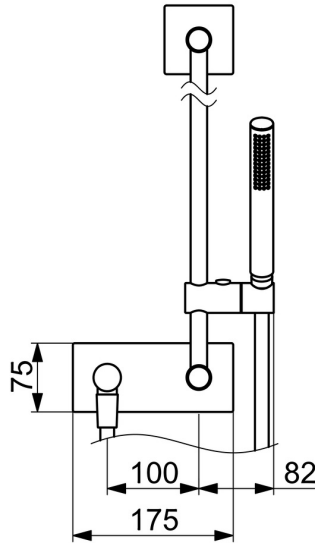
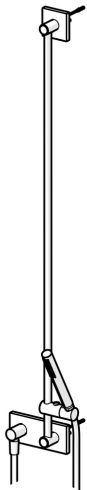


EAN: 4015474203365  
[static.hansa.com/44420100](http://static.hansa.com/44420100)



- Dusche
- Fertigmontageset
- Wandmontage für Unterputz-Einbaukörper
- Chrom
- Handbrause, Brauseschlauch (1750 mm), Anti-Kalk-Technik, Twist guard, Verdreherschutz für Brauseschlauch, Wandanschlussbogen
- Intensiv – Belebender Wasserstrahl
- Rückflussverhinderer
- Kürzbar
- Rosette eckig
- 1-strahlig



## Technische Daten

### Durchflusseigenschaften

Durchfluss bei 3 bar (mit Durchflussregler) **13.2 l/min**

### Technische Eigenschaften

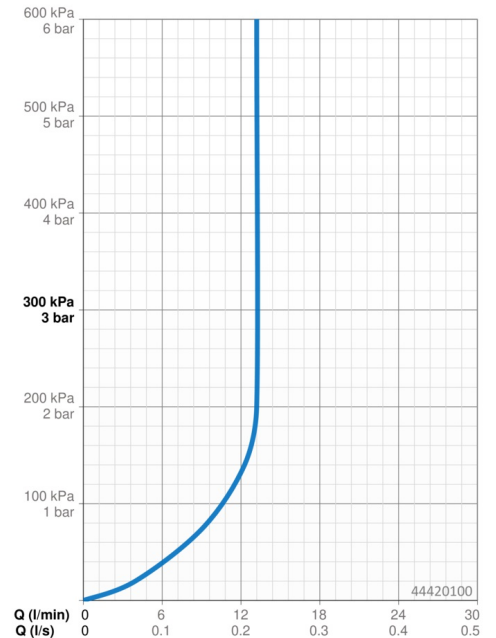
Warmwasserversorgung **max. +65°C**  
 Arbeitsdruck **0.5-5 bar**  
 Anschlussgröße **G1/2**  
 Durchmesser **Ø 18 mm**  
 Länge / Höhe **1100 mm**  
 Sicherungseinrichtung (EN1717) **EB**  
 Werkstoff **Messing**

### Vorschriften

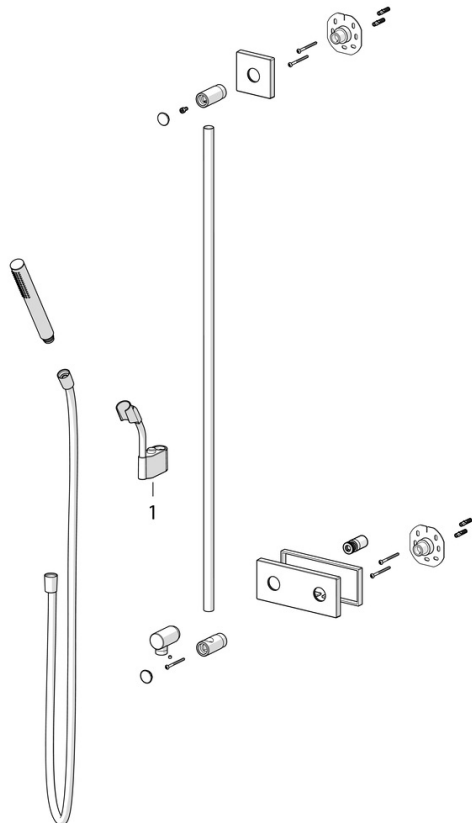
EN Standard **EN 1112, EN 1113**

### Zulassungen und Deklarationen

Konformitätserklärung **DoC**



## Ersatzteile



### SP44420100

	Name	Art.-Nr.
01	Schieber, d 18 mm	59912781
01	Schieber für Wandstange, d 18 mm, (-2019) Ausgelaufen	59913306
N.I.	Brauseschlauch, L=1600 Satin	54120500
N.I.	Handbrause	54390100
N.I.	Rückschlagventil	59905714
N.I.	Gewindenippel, G1/2xM18x1	59911384
N.I.	Dichtungsring, d 21x12x2	59912304
N.I.	Schraube, M5x6, SW2.5	59912617
N.I.	Durchflussbegrenzer Ausgelaufen	59912777
N.I.	Deckplatte, 75x75 mm	59913326
N.I.	Abdeckung	59913422
N.I.	O-Ring, d 26x2	59913423
N.I.	Gewindenippel	59913658
N.I.	Rosette, 175x75 mm	59913708
N.I.	Winkelverbinder Ausgelaufen	59913709
N.I.	Halter Ausgelaufen	59913712
N.I.	Halter Ausgelaufen	59913713