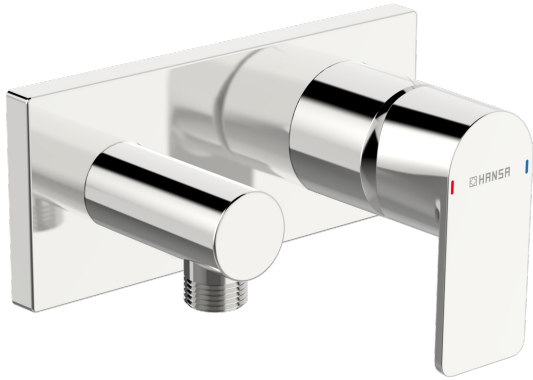
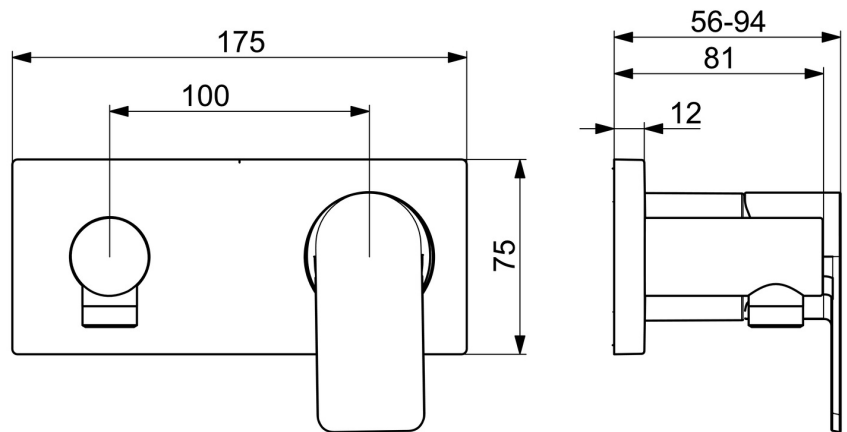
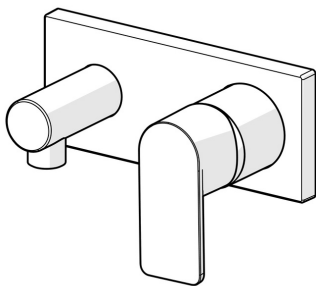


EAN: 4057304015281
static.hansa.com/44569573



Die perfekte Kombination aus Stil und Funktion. Dieses modern verchromte Fertigmontageset für die Dusche ist für die Unterputzmontage konzipiert und verleiht Ihrem Bad einen Hauch von Eleganz. Der Innenkörper ist aus korrosionsbeständigem Messing gefertigt und garantiert Langlebigkeit und Haltbarkeit. Dieses Modell überzeugt durch hervorragende Qualität und großartige Flexibilität in Kombination mit verschiedenen Baddesigns.

- Dusche
- Fertigmontageset, Einhebelmischer
- Wandmontage für Unterputz-Einbaukörper
- Chrom
- Einhandbedienhebel/Griff, Hebel mit W+K-Kennzeichnung
- Temperaturbegrenzer
- \varnothing 4.0 Steuerpatrone mit keramischen Dichtscheiben zur Wassermengen- und Temperatureinstellung
- Armaturenkörper aus entzinkungsbeständigem Messing (DZR)
- Rosette eckig, Hülse



Technische Daten

Durchflusseigenschaften

Durchfluss bei 3 bar **12.0 l/min**

Technische Eigenschaften

Warmwasserversorgung **max. +80°C**
 Arbeitsdruck **0.5-10 bar**
 Anschlussgröße **G1/2**
 Sicherungseinrichtung (EN1717) **EB**
 Werkstoff **Messing**

Vorschriften

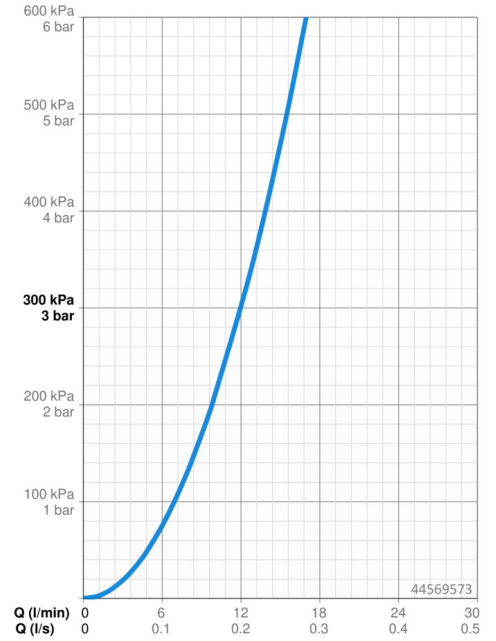
EN Standard **EN 817**
 Geräuschkategorie **II (ISO 3822)**

Zulassungen und Deklarationen

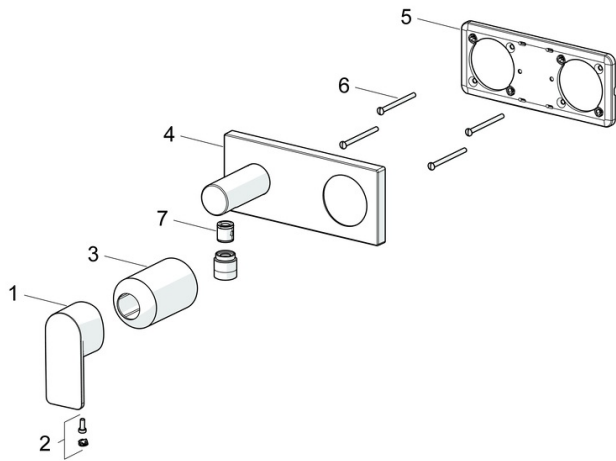
Konformitätserklärung **DoC**
 EPD **S-P-07752**

Nachhaltigkeit

EPD module A1 (kg CO2 eq.) **7,53**
 EPD module A2 (kg CO2 eq.) **0,24**
 EPD module A3 (kg CO2 eq.) **4,70**
 EPD module A1-A3 (kg CO2 eq.) **12,42**
 EPD module A4 (kg CO2 eq.) **0,21**
 EPD module B7 (kg CO2 eq.) **2316,00**
 EPD module C2 (kg CO2 eq.) **0,01**
 EPD module C3 (kg CO2 eq.) **0,01**
 EPD module C4 (kg CO2 eq.) **0,16**
 EPD module D (kg CO2 eq.) **-3,84**



Ersatzteile



SP44569573

	Name	Art.-Nr.
01	Hebel	1009774V
02	Dekorkappe	59914573
03	Abdeckhülse	59914572
04	Rosette, 175x75 mm Ausgelaufen	59913733
05	Halter für Abdeckplatte	59913697
06	Schraube, M4x55	59913698
07	Rückschlagventil	59905714