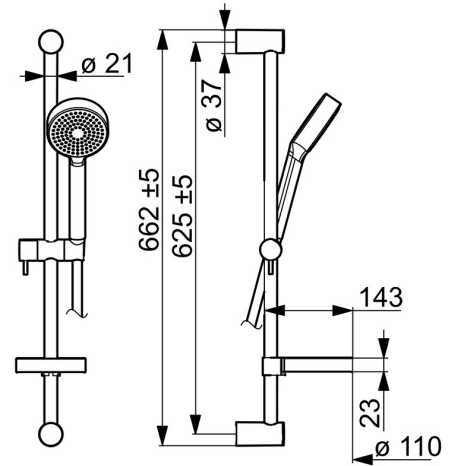
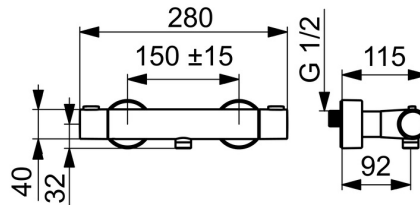
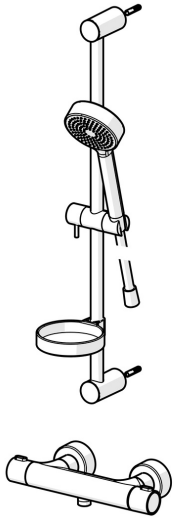


EAN: 4015474259317

[static.hansa.com/48080121](http://static.hansa.com/48080121)



- Dusche
- Thermostat
- Wandmontage
- Chrom
- Temperatureinstellgriff, Durchflusseinstellgriff, Eco-Funktion für die Wassermenge
- Seifenschale, Brauseschlauch (1750 mm), Eco-Durchfluss
- Normal – Gleichmäßiger und weicher Wasserstrahl
- Heißwassersperre einstellbar (im Lieferumfang enthalten), Sicherheitssperre gegen Verbrühen bei 38°C
- Thermostatkartusche zur Temperaturregung, Schmutzfilter, Oberteil mit keramischen Dichtscheiben zur Wassermengeneinstellung für einen Abgang, Rückflussverhinderer
- S-Anschlüsse, Abdeckung(en), Schalldämpfer
- Armaturenkörper aus entzinkungsbeständigem Messing (DZR), Thermische Desinfektion nach DVGW W551 ohne erneute Regelteil Einjustierung möglich, Kürzbar
- Eigensicher gegen Rückfließen im häuslichen Gebrauch (nach DIN EN 1717)
- 1-strahlig



## Technische Daten

### Durchflusseigenschaften

Durchfluss bei 3 bar **12.0 l/min**

### Technische Eigenschaften

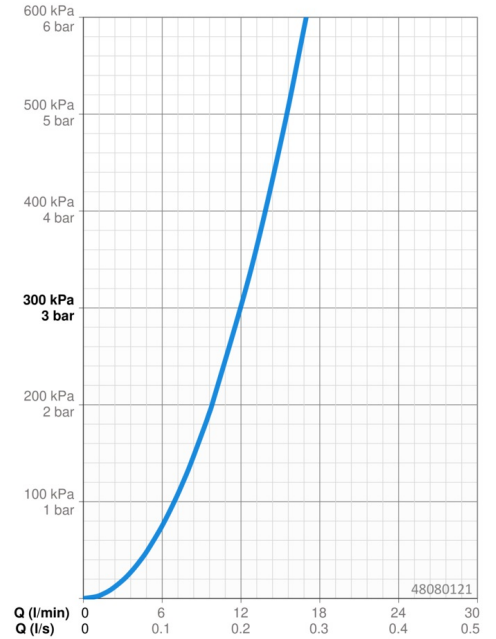
DN-Größe (Nennmaß) **DN15**  
 Warmwasserversorgung **max. +80°C**  
 Arbeitsdruck **1-10 bar**  
 Installationsabstand **150 ± 15 mm**  
 Sicherungseinrichtung (EN1717) **EB**  
 Werkstoff **Messing**

### Vorschriften

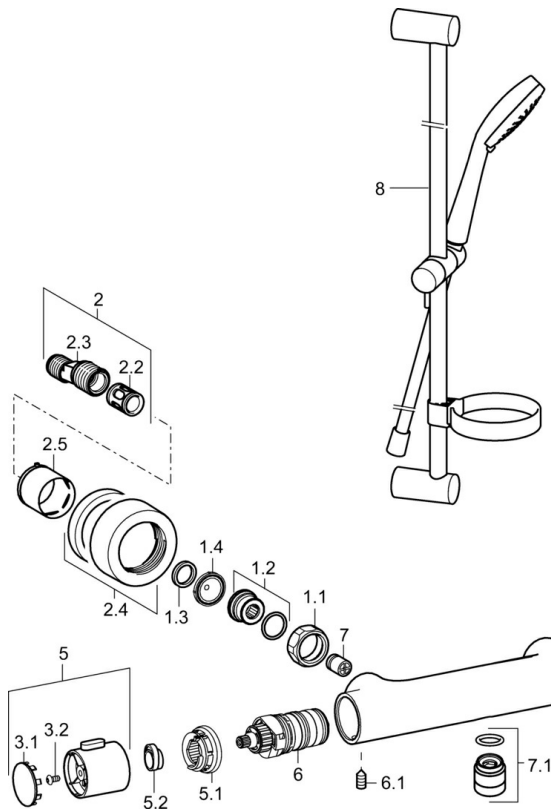
EN Standard **EN 1111, EN 1112, EN 1113**

### Zulassungen und Deklarationen

Konformitätserklärung **DoC**



## Ersatzteile



### SP58080101

	Name	Art.-Nr.
1.1	Anschlussmutter, G3/4, AF30	59902230
1.2	Nippel	59911075
1.3	Haltering, 23.9x15.2x2	59902689
1.4	Filterdichtung, G3/4	59911076
2	Exzenter-Anschluss, G3/4xG1/2, DN15	59910254
2.2	Schalldämpfer	59904792
2.4	Rosette	59913432
2.5	Abdeckhülse	59912651
3	Absperrgriff	59913943
3.1	Abdeckung	59913850
3.2	Schraube, M4x8	59913851
3.3	Justiering	59913940
4	Oberteil, G1/2, 180°	59911103
4.1	Ring	59913469
5	Temperatur-Wählgriff	59913938
5.1	Temperatur-Anschlagring	59913937
5.2	Verriegelungs-Schraube, 38°	59913919
6	Thermostatkartusche, 3.3	59913871
6.1	Schraube, M6x9.5	59901609
7	Rückschlagventil, DN10 (2016-)	59914425
7.1	Gewindenippel, G1/2xM18x1	59911384