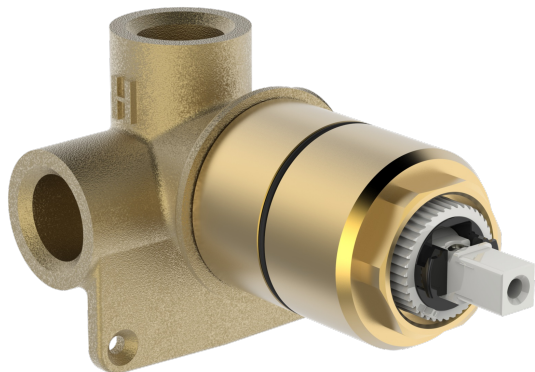
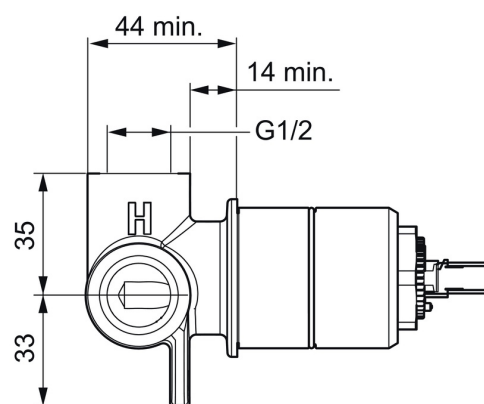
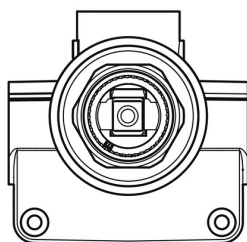
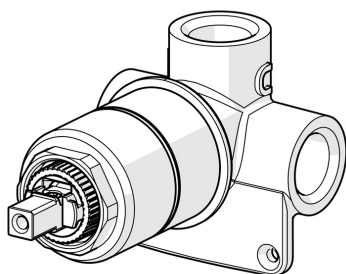


EAN: 4015474117990
static.hansa.com/50500100



- Dusche
- Unterputz Einbaukörper
- Wandmontage für Unterputz-Einbaukörper
- Temperaturbegrenzer, Heißwassersperre einstellbar (im Lieferumfang enthalten)
- ø 3.5 classic Steuerpatrone mit keramischen Dichtscheiben zur Wassermengen- und Temperatureinstellung
- Armaturenkörper aus entzinkungsbeständigem Messing (DZR)



Technische Daten

Durchflusseigenschaften

Durchfluss bei 3 bar **16.8 l/min**

Technische Eigenschaften

DN-Größe (Nennmaß) **DN15**
 Warmwasserversorgung **max. +80°C**
 Arbeitsdruck **1-10 bar**
 Anschlussgröße **G1/2**
 Werkstoff **Messing**

Vorschriften

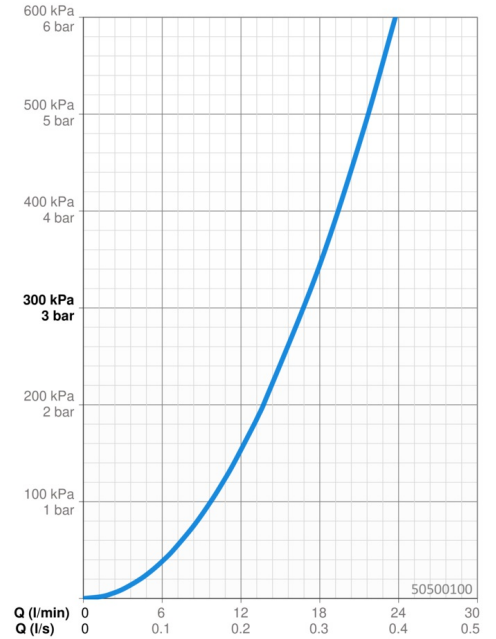
EN Standard **EN 817**

Zulassungen und Deklarationen

Konformitätserklärung **DoC**
 EPD **S-P-07751**

Nachhaltigkeit

EPD module A1 (kg CO2 eq.) **4,37**
 EPD module A2 (kg CO2 eq.) **0,20**
 EPD module A3 (kg CO2 eq.) **0,42**
 EPD module A1-A3 (kg CO2 eq.) **4,99**
 EPD module A4 (kg CO2 eq.) **0,11**
 EPD module B7 (kg CO2 eq.) **5191,20**
 EPD module C2 (kg CO2 eq.) **0,01**
 EPD module C3 (kg CO2 eq.) **0,01**
 EPD module C4 (kg CO2 eq.) **0,15**
 EPD module D (kg CO2 eq.) **-3,59**



Ersatzteile

SP50500100

	Name	Art.-Nr.
01	Temperatur-Anschlagring Ausgelaufen	59912325
02	Kartusche, 3.5 Classic	59913075

