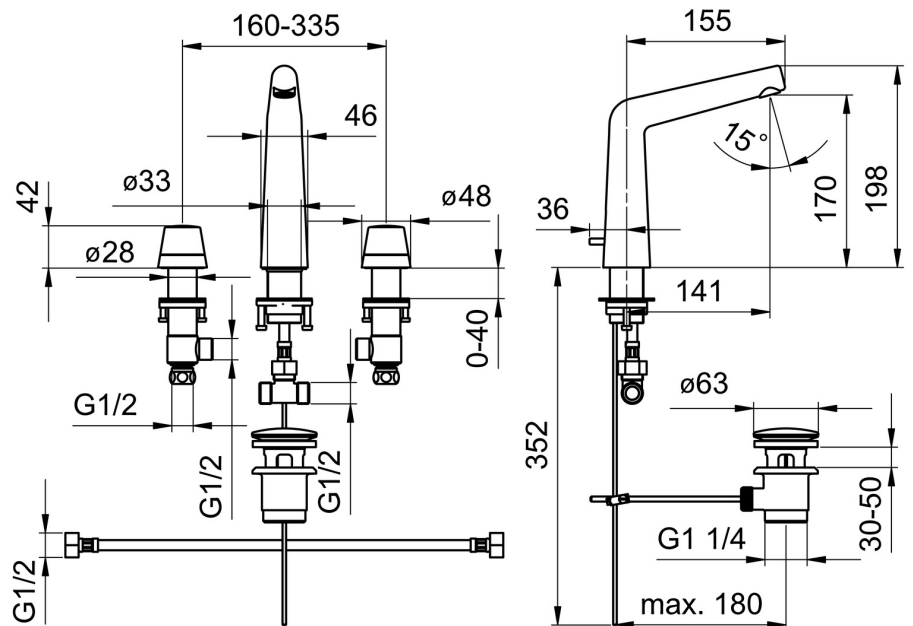
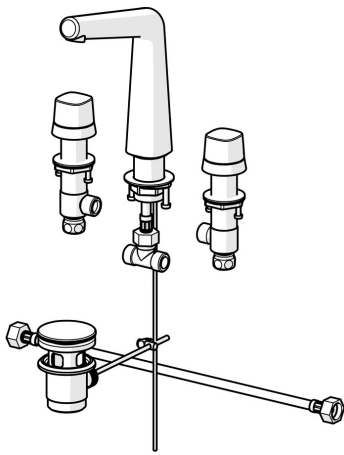


EAN: 4057304006708

[static.hansa.com/51052183](http://static.hansa.com/51052183)



- Waschtisch
- Zweigriff
- Standmontage
- Chrom
- Feststehender Auslauf
- PCA® konstante Durchflussleistung unabhängig vom Fließdruck, Integrierter Strahlregler, ohne Mundstück direkt in den Armaturenauslauf geschraubt
- Zweihandbedienhebel/Griffe
- Ablaufgarnitur mit Zugstange



## Technische Daten

### Durchflusseigenschaften

Durchfluss bei 3 bar (mit Durchflussregler)	<b>6.0 l/min</b>
Druckverlust bei einem Durchfluss von 0,1 l/s	<b>1 bar</b>

### Technische Eigenschaften

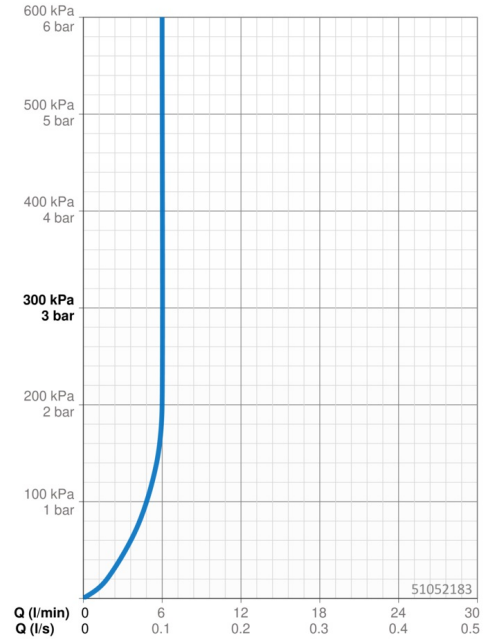
DN-Größe (Nennmaß)	<b>DN15</b>
Warmwasserversorgung	<b>max. +80°C</b>
Arbeitsdruck	<b>0.5-10 bar</b>
Anschlussgröße	<b>G1/2</b>
Ausladung	<b>141 mm</b>
Sicherungseinrichtung (EN1717)	<b>AA</b>
Werkstoff	<b>Messing</b>

### Vorschriften

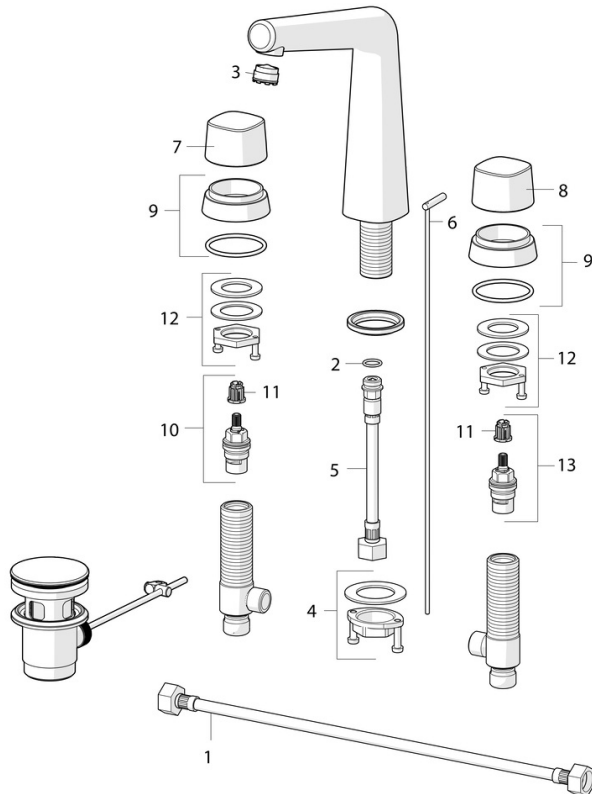
EN Standard	<b>EN 200</b>
Geräuschklasse	<b>I (ISO 3822)</b>

### Zulassungen und Deklarationen

Konformitätserklärung	<b>DoC</b>
-----------------------	------------



## Ersatzteile



### SP51052183

	Name	Art.-Nr.
01	Anschlußschlauch, L=430, G1/2xG1/2 Ausgelaufen	59914404
02	O-Ring, 13X2 Ausgelaufen	59914405
03	Luftsprudler, M18.5x1, TJ	59913366
04	Befestigungssatz	59913371
05	Anschlußschlauch, L=160, G1/2-M10x1 Ausgelaufen	59914407
06	Zugstange mit Knopf	59913459
07	Griff Ausgelaufen	59914561
08	Griff Ausgelaufen	59914562
09	Befestigungsmutter Ausgelaufen	59914563
10	Oberteil, G1/2, SW17	59913224
11	Adapter	59910235
12	Befestigungssatz Ausgelaufen	59914403
13	Oberteil, G1/2	59913457
N.I.	Ablaufgarnitur	59911441