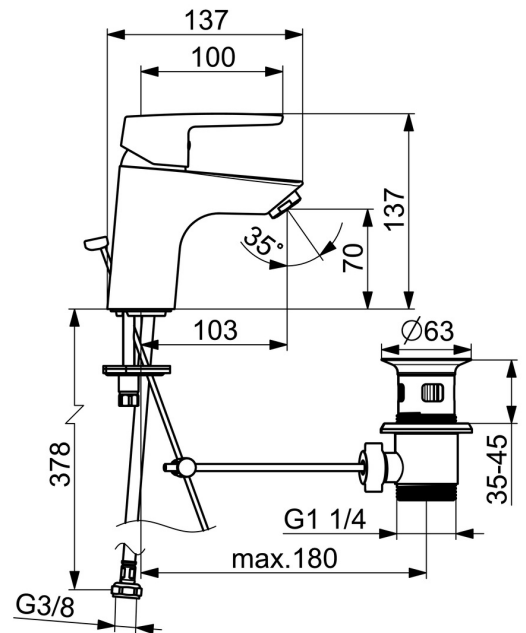
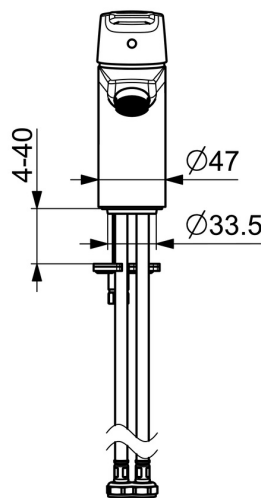
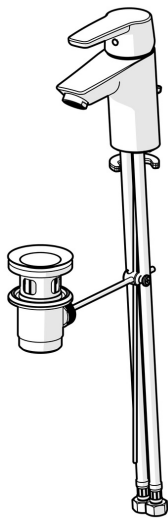


EAN: 4057304002816
static.hansa.com/5140229300676



Die HANSA POLO ECO-Waschtischarmatur ist verchromt und lässt sich durch die Aufputzmontage nahtlos integrieren. Die Einhebelbedienung mit der HANSA Kaltstarttechnologie sorgt für optimale Energieeffizienz, während der feste Auslauf und die intuitiven Heiß-/Kalt-Symbole mühelose Funktionalität bieten. Der Innenkörper ist aus hochwertigem DZR-Messing gefertigt und bietet außergewöhnliche Korrosionsbeständigkeit und Langlebigkeit. Das Schnellmontagesystem von HANSA ermöglicht eine einfache und schnelle Montage. Der ausziehbare Abfluss mit Zugstange unterstützt Komfort und Hygiene. Insgesamt bietet diese Armatur eine hervorragende Leistung und Zuverlässigkeit für alle Waschtische.

- Waschtisch
- Einhebelmischer, Kaltstartfunktion
- Standmontage
- Chrom
- Feststehender Auslauf
- CASCADE® Strahlregler
- Hebel mit W+K-Kennzeichnung, Einhandbedienhebel/Griff
- Ablaufgarnitur mit Zugstange
- Temperaturbegrenzer, Energiespar-Variante (Cold Start), Kaltwasser in Mittelstellung, Heißwassersperre einstellbar (im Lieferumfang enthalten)
- HANSAECO ø 3.5 Steuerpatrone mit keramischen Dichtscheiben zur Wassermengen- und Temperatureinstellung. Wasserbremse bei ca. 60% Wassermenge
- Anschluss über flexible Druckschläuche
- Armaturenkörper aus entzinkungsbeständigem Messing (DZR), Rapid-Montagesystem
- gemäß NF077, C3 klassifiziert



Technische Daten

Durchflusseigenschaften

Spar-Durchfluss bei 3 bar	4.8 l/min
Durchfluss bei 3 bar	12.0 l/min

Technische Eigenschaften

DN-Größe (Nennmaß)	DN15
Warmwasserversorgung	max. +70°C
Arbeitsdruck	0.5-10 bar
Anschlussgröße	G3/8
Ausladung	103 mm
Werkstoff	Messing

Vorschriften

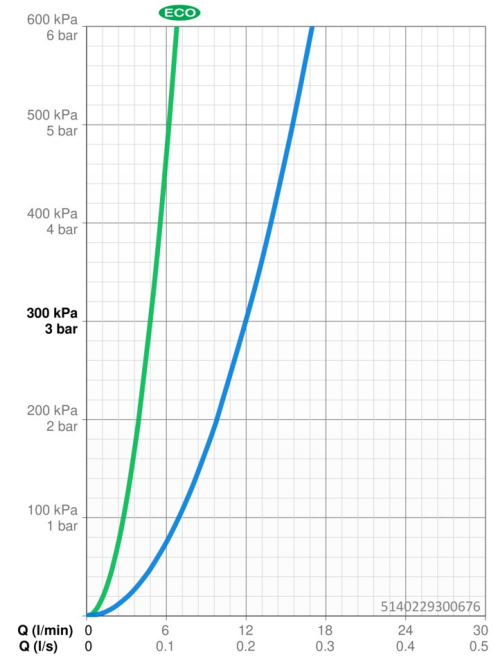
EN Standard	EN 817
Geräuschkategorie	I (ISO3822)

Zulassungen und Deklarationen

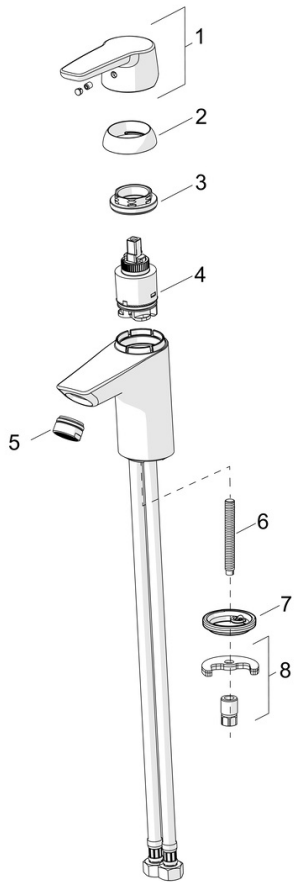
Konformitätserklärung	DoC
EPD	S-P-06391

Nachhaltigkeit

EPD module A1 (kg CO2 eq.)	6,77
EPD module A2 (kg CO2 eq.)	0,32
EPD module A3 (kg CO2 eq.)	0,64
EPD module A1-A3 (kg CO2 eq.)	7,73
EPD module A4 (kg CO2 eq.)	0,21
EPD module B7 (kg CO2 eq.)	1483,20
EPD module C2 (kg CO2 eq.)	0,01
EPD module C3 (kg CO2 eq.)	0,02
EPD module C4 (kg CO2 eq.)	0,06
EPD module D (kg CO2 eq.)	-5,50



Ersatzteile



SP5140229300676

	Name	Art.-Nr.
01	Hebel Ausgelaufen	59914525
02	Abdeckkappe, 33x3 mm	59912504
03	Spann-Mutter, M40x1, SW30	1003409V
04	Kartusche, 3,5 cold start	59913953
05	Luftsprudler, M24x1 STD HC A	59902366
06	Befestigungsschraube, M8x1, L=140	59912474
08	Befestigungssatz	59912113