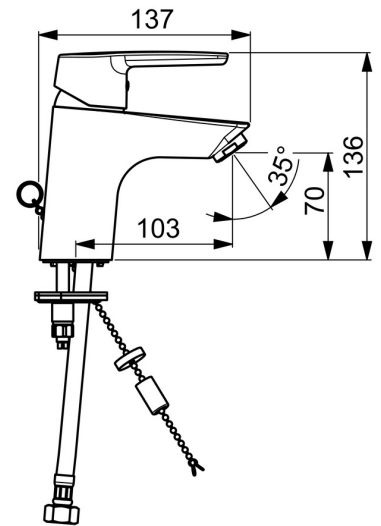
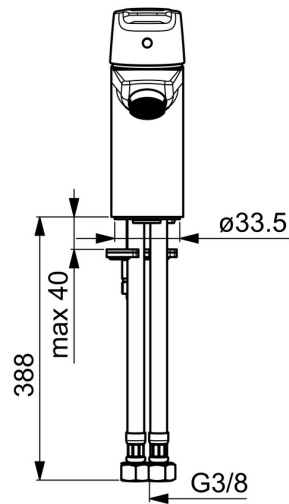
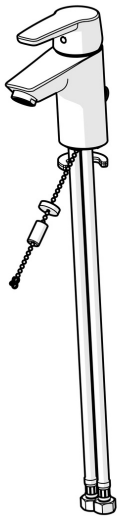


EAN: 4057304002823  
[static.hansa.com/51412293](http://static.hansa.com/51412293)



- Waschtisch
- Einhebelmischer
- Standmontage
- Chrom
- Feststehender Auslauf
- PCA® konstante Durchflussleistung unabhängig vom Fließdruck
- Hebel mit W+K-Kennzeichnung, Einhandbedienhebel/Griff
- Kettenhalter mit Kette
- Temperaturbegrenzer, Heißwassersperre einstellbar (im Lieferumfang enthalten)
- ø 3.5 classic Steuerpatrone mit keramischen Dichtscheiben zur Wassermengen- und Temperatureinstellung
- Anschluss über flexible Druckschläuche
- Armaturenkörper aus entzinkungsbeständigem Messing (DZR), Rapid-Montagesystem
- Ohne Ablaufgarnitur



## Technische Daten

### Durchflusseigenschaften

Durchfluss bei 3 bar (mit Durchflussregler) **6.0 l/min**

### Technische Eigenschaften

DN-Größe (Nennmaß) **DN15**  
 Warmwasserversorgung **max. +70°C**  
 Arbeitsdruck **0.5-10 bar**  
 Anschlussgröße **G3/8**  
 Ausladung **103 mm**  
 Werkstoff **Messing**

### Vorschriften

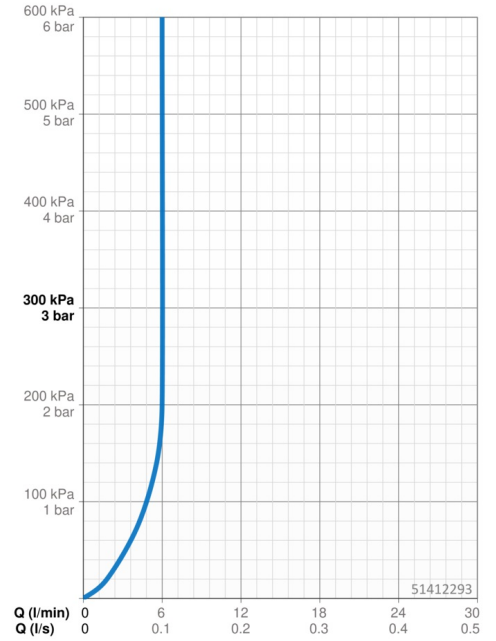
EN Standard **EN 817**  
 Geräuschkategorie **I (ISO3822)**

### Zulassungen und Deklarationen

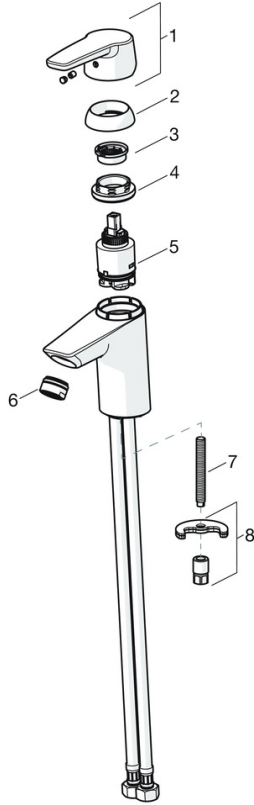
KIWA **K6116/08**  
 DVGW **NW-6506BP0361**  
 ABP **P-IX 38812/IA**  
 Konformitätserklärung **DoC**  
 EPD **S-P-06391**

### Nachhaltigkeit

EPD module A1 (kg CO2 eq.) **5,62**  
 EPD module A2 (kg CO2 eq.) **0,27**  
 EPD module A3 (kg CO2 eq.) **0,53**  
 EPD module A1-A3 (kg CO2 eq.) **6,42**  
 EPD module A4 (kg CO2 eq.) **0,18**  
 EPD module B7 (kg CO2 eq.) **1854,00**  
 EPD module C2 (kg CO2 eq.) **0,01**  
 EPD module C3 (kg CO2 eq.) **0,01**  
 EPD module C4 (kg CO2 eq.) **0,05**  
 EPD module D (kg CO2 eq.) **-4,56**



## Ersatzteile



### SP51402293

|      | Name                                | Art.-Nr. |
|------|-------------------------------------|----------|
| 01   | Hebel                               | 59914417 |
| 01   | Langer Hebel                        | 59914633 |
| 02   | Abdeckkappe, 33x3 mm                | 59912504 |
| 03   | Temperatur-Anschlagring Ausgelaufen | 59912325 |
| 04   | Spann-Mutter, M40x1, SW30           | 1003409V |
| 05   | Kartusche, 3.5 Classic              | 59913075 |
| 06   | Luftsprudler, M24x1 A, low pressure | 59902692 |
| 06   | Luftsprudler, M24x1, 6 l/min        | 59913727 |
| 07   | Befestigungsschraube, M8x1, L=140   | 59912474 |
| 08   | Befestigungssatz                    | 59910749 |
| N.I. | Ablaufgarnitur                      | 59904620 |
| N.I. | Anschlußschlauch, L=430, G3/8-M10x1 | 59912515 |
| N.I. | Zugstange mit Knopf                 | 59914464 |
| N.I. | Ablaufgarnitur, (2019-)             | 59914764 |