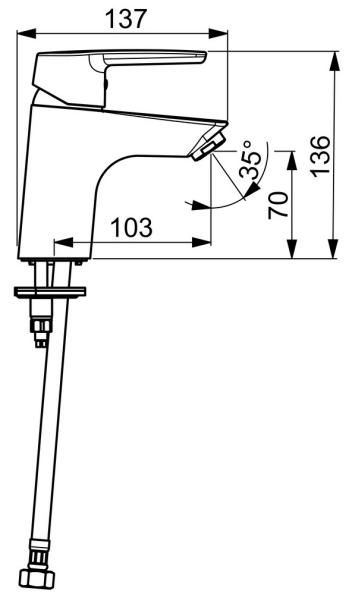
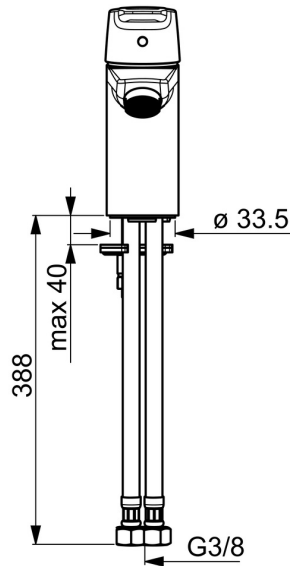
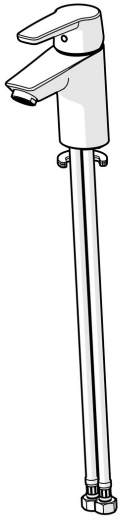


EAN: 4057304018381
static.hansa.com/5142229300056



- ECO Building
- Einhebelmischer, Kaltstartfunktion
- Standmontage
- Chrom
- Feststehender Auslauf
- PCA® konstante Durchflussleistung unabhängig vom Fließdruck
- Einhandbedienhebel/Griff, Hebel mit W+K-Kennzeichnung
- Kettenhalter ohne Kette
- Temperaturbegrenzer, Energiespar-Variante (Cold Start), Kaltwasser in Mittelstellung
- HANSAECO \varnothing 3.5 Steuerpatrone mit keramischen Dichtscheiben zur Wassermengen- und Temperatureinstellung. Wasserbremse bei ca. 60% Wassermenge
- Anschluss über flexible Druckschläuche
- Armaturenkörper aus entzinkungsbeständigem Messing (DZR)
- Ohne Ablaufgarnitur, Ohne Zugstangenbohrung



Technische Daten

Durchflusseigenschaften

Spar-Durchfluss bei 3 bar	3.0 l/min
Durchfluss bei 3 bar (mit Durchflussregler)	4.2 l/min

Technische Eigenschaften

DN-Größe (Nennmaß)	DN15
Warmwasserversorgung	max. +70°C
Arbeitsdruck	0.5-10 bar
Anschlussgröße	G3/8
Ausladung	103 mm
Sicherungseinrichtung (EN1717)	AA
Werkstoff	Messing

Vorschriften

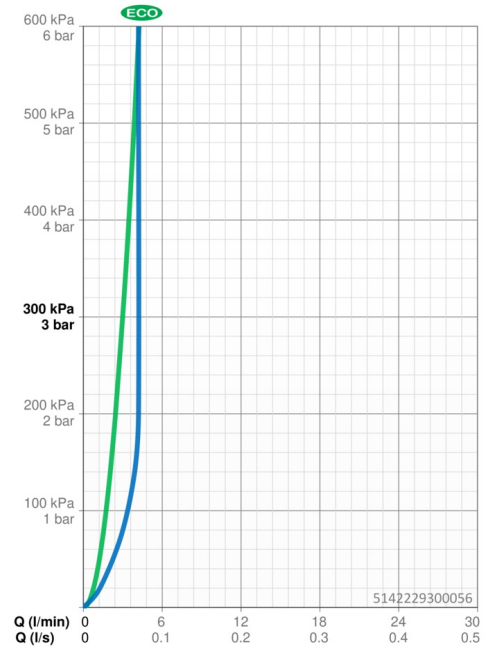
EN Standard	EN 817
Geräuschklasse	I (ISO 3822)

Zulassungen und Deklarationen

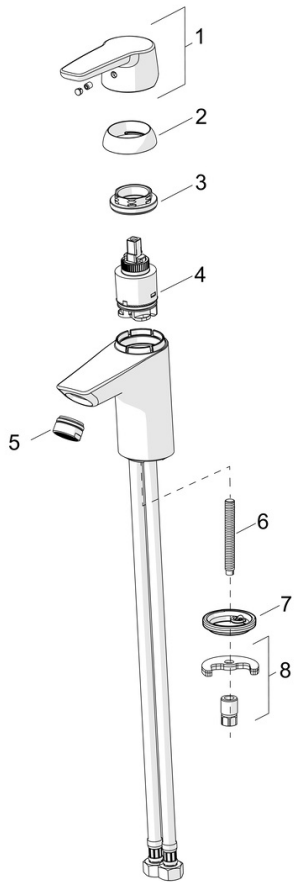
KIWA	K6116/08
DVGW	NW-6506BP0361
Konformitätserklärung	DoC
EPD	S-P-06391

Nachhaltigkeit

EPD module A1 (kg CO2 eq.)	4,25
EPD module A2 (kg CO2 eq.)	0,20
EPD module A3 (kg CO2 eq.)	0,40
EPD module A1-A3 (kg CO2 eq.)	4,86
EPD module A4 (kg CO2 eq.)	0,13
EPD module B7 (kg CO2 eq.)	927,00
EPD module C2 (kg CO2 eq.)	0,01
EPD module C3 (kg CO2 eq.)	0,01
EPD module C4 (kg CO2 eq.)	0,04
EPD module D (kg CO2 eq.)	-3,45



Ersatzteile



SP5142229300056

	Name	Art.-Nr.
01	Hebel Ausgelaufen	59914525
02	Abdeckkappe, 33x3 mm	59912504
03	Spann-Mutter, M40x1, SW30	1003409V
04	Kartusche, 3,5 cold start	59913953
05	Luftsprudler, M24x1 PCA 5 l/min (-105)	1003828V
07	Befestigungssatz	59912113