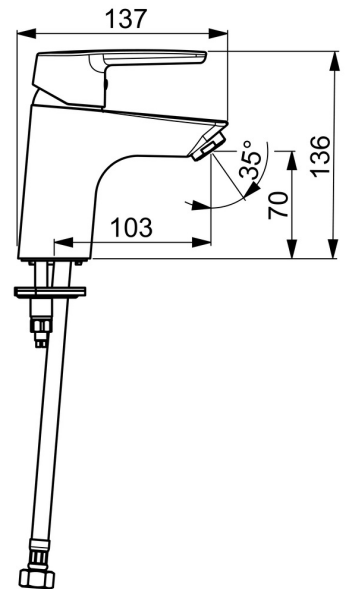
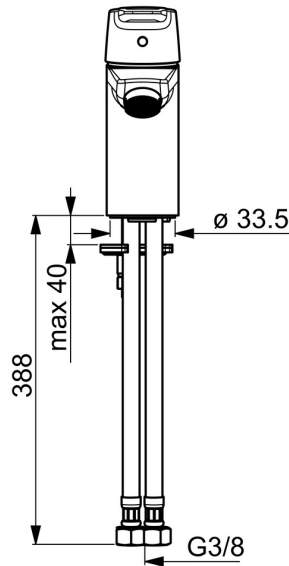
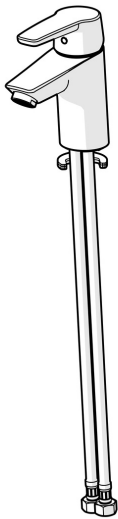


EAN: 4057304018374  
[static.hansa.com/5142229300066](http://static.hansa.com/5142229300066)



- ECO Building
- Einhebelmischer, Kaltstartfunktion
- Standmontage
- Chrom
- Feststehender Auslauf
- PCA® konstante Durchflussleistung unabhängig vom Fließdruck
- Einhandbedienhebel/Griff, Hebel mit W+K-Kennzeichnung
- Kettenhalter ohne Kette
- Temperaturbegrenzer, Energiespar-Variante (Cold Start), Kaltwasser in Mittelstellung
- HANSAECO ø 3.5 Steuerpatrone mit keramischen Dichtscheiben zur Wassermengen- und Temperatureinstellung. Wasserbremse bei ca. 60% Wassermenge
- Anschluss über flexible Druckschläuche
- Armaturenkörper aus entzinkungsbeständigem Messing (DZR)
- Ohne Ablaufgarnitur, Ohne Zugstangenbohrung



## Technische Daten

### Durchflusseigenschaften

Spar-Durchfluss bei 3 bar	<b>4,1 l/min</b>
Durchfluss bei 3 bar (mit Durchflussregler)	<b>6,0 l/min</b>
Druckverlust bei einem Durchfluss von 0,1 l/s	<b>2 bar</b>

### Technische Eigenschaften

DN-Größe (Nennmaß)	<b>DN15</b>
Warmwasserversorgung	<b>max. +70°C</b>
Arbeitsdruck	<b>0,5-10 bar</b>
Anschlussgröße	<b>G3/8</b>
Ausladung	<b>103 mm</b>
Sicherungseinrichtung (EN1717)	<b>AA</b>
Werkstoff	<b>Messing</b>

### Vorschriften

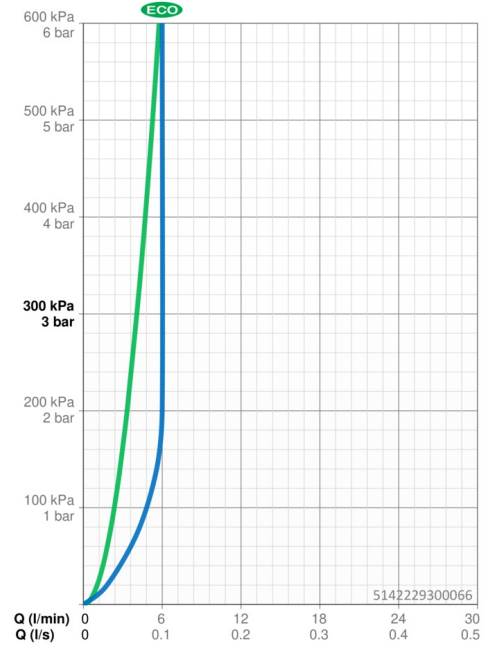
EN Standard	<b>EN 817</b>
Geräuschkategorie	<b>I (ISO 3822)</b>

### Zulassungen und Deklarationen

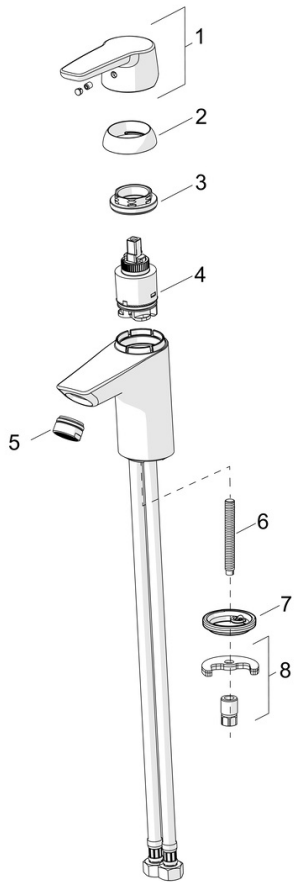
DVGW	<b>NW-6506BP0361</b>
Konformitätserklärung	<b>DoC</b>
EPD	<b>S-P-06391</b>

### Nachhaltigkeit

EPD module A1 (kg CO2 eq.)	<b>5,37</b>
EPD module A2 (kg CO2 eq.)	<b>0,26</b>
EPD module A3 (kg CO2 eq.)	<b>0,51</b>
EPD module A1-A3 (kg CO2 eq.)	<b>6,13</b>
EPD module A4 (kg CO2 eq.)	<b>0,17</b>
EPD module B7 (kg CO2 eq.)	<b>1260,72</b>
EPD module C2 (kg CO2 eq.)	<b>0,01</b>
EPD module C3 (kg CO2 eq.)	<b>0,01</b>
EPD module C4 (kg CO2 eq.)	<b>0,05</b>
EPD module D (kg CO2 eq.)	<b>-4,36</b>



## Ersatzteile



### SP5142229300066

	Name	Art.-Nr.
01	Hebel Ausgelaufen	59914525
02	Abdeckkappe, 33x3 mm	59912504
03	Spann-Mutter, M40x1, SW30	1003409V
04	Kartusche, 3,5 cold start	59913953
05	Luftsprudler, M24x1, 6 l/min	59913727
07	Befestigungssatz	59912113