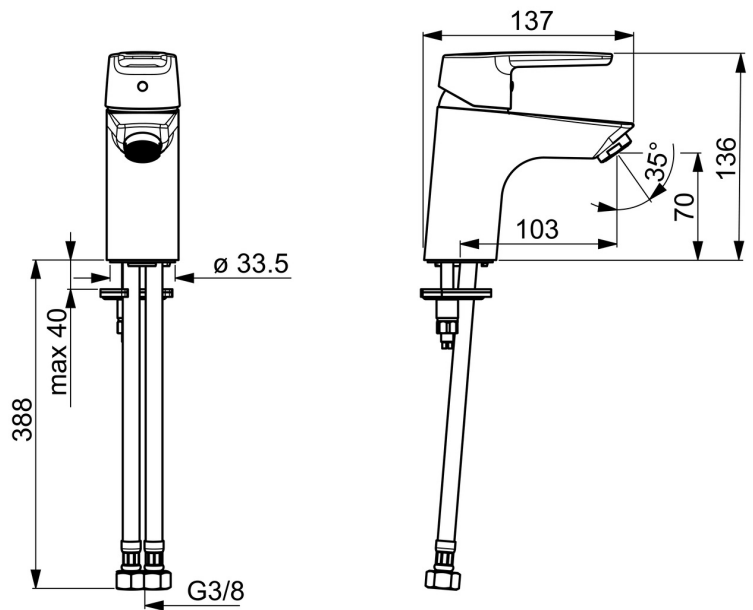
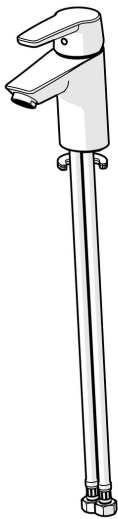


EAN: 4057304002755  
[static.hansa.com/51422293](http://static.hansa.com/51422293)



Die HANSA POLO-Waschtischarmatur für ECO-Building-Projekte bietet eine verchromte Oberfläche und eine Aufputz-Montage. Der Einhebelmischer unterstützt die HANSA Kaltstarttechnologie und sorgt so für eine effiziente Wassernutzung und einen geringeren Energieverbrauch. Die leichtgängige und langlebige Keramikkartusche und die intuitiven Heiß-/Kalt-Symbole verbessern die Benutzerfreundlichkeit, während das hochwertige DZR-Messinggehäuse Haltbarkeit und Korrosionsbeständigkeit garantiert. Diese Armatur verbindet Ästhetik mit hoher Leistung und unterstützt nachhaltige Baupraktiken. Die Kettenhalterverlängerung bietet zusätzliche Funktionalität, ohne das Design zu beeinträchtigen, und ist somit eine zuverlässige Wahl für moderne Waschtischanlagen.

- Waschtisch
- Einhebelmischer
- Standmontage
- Chrom
- Feststehender Auslauf
- PCA® konstante Durchflussleistung unabhängig vom Fließdruck
- Hebel mit W+K-Kennzeichnung, Einhandbedienhebel/Griff
- Temperaturbegrenzer, Heißwassersperre einstellbar (im Lieferumfang enthalten)
- ø 3.5 classic Steuerpatrone mit keramischen Dichtscheiben zur Wassermengen- und Temperatureinstellung
- Anschluss über flexible Druckschläuche
- Armaturenkörper aus entzinkungsbeständigem Messing (DZR), Rapid-Montagesystem
- Ohne Ablaufgarnitur, Ohne Zugstangenbohrung



## Technische Daten

### Durchflusseigenschaften

Durchfluss bei 3 bar (mit Durchflussregler) **6.0 l/min**

### Technische Eigenschaften

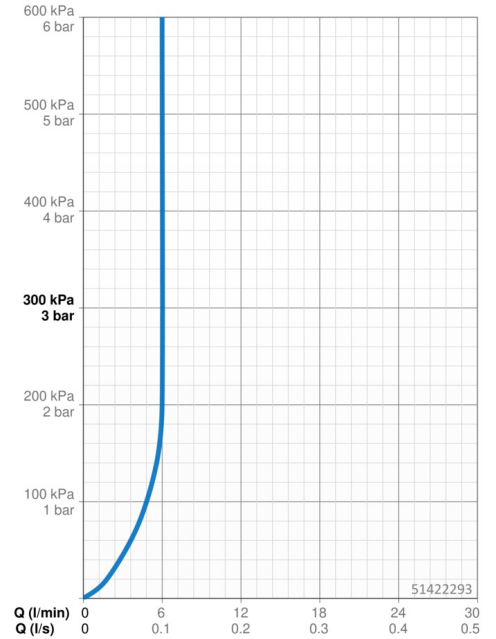
DN-Größe (Nennmaß) **DN15**  
 Warmwasserversorgung **max. +70°C**  
 Arbeitsdruck **0.5-10 bar**  
 Anschlussgröße **G3/8**  
 Ausladung **103 mm**  
 Sicherungseinrichtung (EN1717) **AA**  
 Werkstoff **Messing**

### Vorschriften

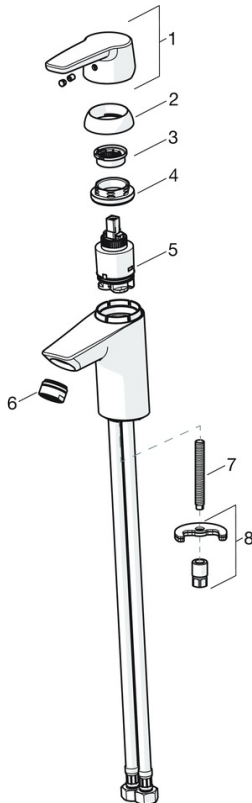
EN Standard **EN 817**  
 Geräuschklasse **I (ISO3822)**

### Zulassungen und Deklarationen

KIWA **K6116/08**  
 DVGW **NW-6506BP0361**  
 ABP **P-IX 38812/IA**  
 Konformitätserklärung **DoC**



## Ersatzteile



### SP51402293

	Name	Art.-Nr.
01	Hebel	59914417
01	Langer Hebel	59914633
02	Abdeckkappe, 33x3 mm	59912504
03	Temperatur-Anschlagring Ausgelaufen	59912325
04	Spann-Mutter, M40x1, SW30	1003409V
05	Kartusche, 3.5 Classic	59913075
06	Luftsprudler, M24x1 A, low pressure	59902692
06	Luftsprudler, M24x1, 6 l/min	59913727
07	Befestigungsschraube, M8x1, L=140	59912474
08	Befestigungssatz	59910749
N.I.	Ablaufgarnitur	59904620
N.I.	Anschlußschlauch, L=430, G3/8-M10x1	59912515
N.I.	Zugstange mit Knopf	59914464
N.I.	Ablaufgarnitur, (2019-)	59914764