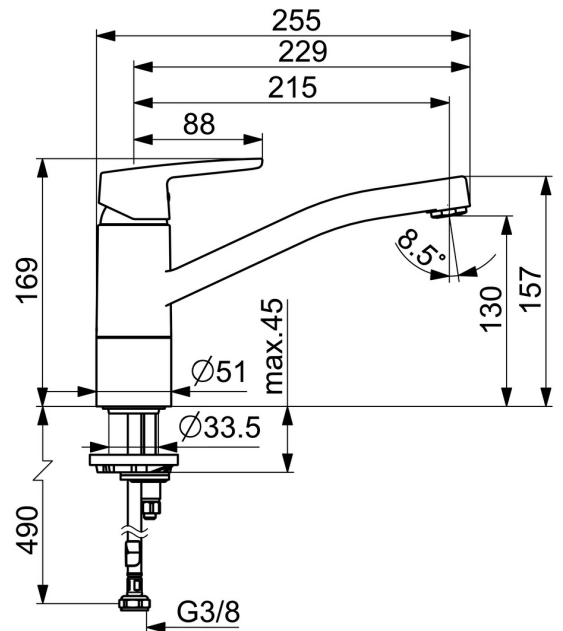
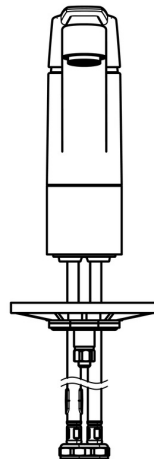
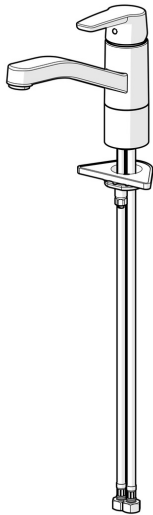


EAN: 4057304018428

static.hansa.com/5148229300066



- ECO Building, Öffentlicher Wohnungsbau
- Einhebelmischer, Kaltstartfunktion
- Standmontage
- Chrom
- Schwenkbarer Auslauf, Anschlag herausnehmbar
- CASCADE® Strahlregler
- Einhandbedienhebel/Griff, Hebel mit W+K-Kennzeichnung
- Temperaturbegrenzer, Heißwassersperre einstellbar (im Lieferumfang enthalten), Energiespar-Variante (Cold Start), Kaltwasser in Mittelstellung
- HANSAECO ø 3.5 Steuerpatrone mit keramischen Dichtscheiben zur Wassermengen- und Temperatureinstellung. Wasserbremse bei ca. 60% Wassermenge
- Anschluss über flexible Druckschläuche
- Armaturenkörper aus entzinkungsbeständigem Messing (DZR)



Technische Daten

Durchflusseigenschaften

Spar-Durchfluss bei 3 bar	4.0 l/min
Durchfluss bei 3 bar	6.0 l/min
Durchfluss bei 3 bar (mit Durchflussregler)	6.0 l/min

Technische Eigenschaften

DN-Größe (Nennmaß)	DN15
Warmwasserversorgung	max. +70°C
Arbeitsdruck	0.5-10 bar
Anschlussgröße	G3/8
Ausladung	215 mm
Sicherungseinrichtung (EN1717)	AA
Werkstoff	Messing

Vorschriften

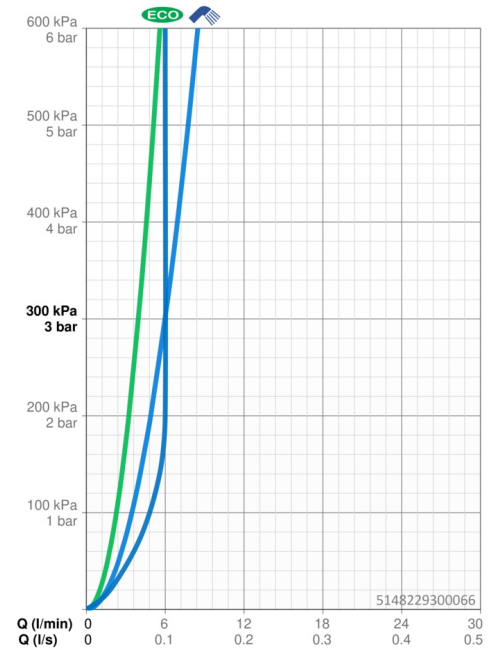
EN Standard	EN 817
Geräuschkategorie	I (ISO 3822)

Zulassungen und Deklarationen

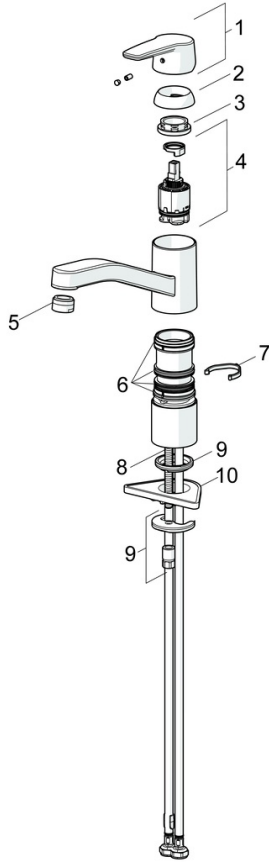
KIWA	K6116/08
DVGW	NW-6506BP0361
Konformitätserklärung	DoC
EPD	S-P-06396

Nachhaltigkeit

EPD module A1 (kg CO2 eq.)	7,18
EPD module A2 (kg CO2 eq.)	0,34
EPD module A3 (kg CO2 eq.)	3,16
EPD module A1-A3 (kg CO2 eq.)	10,67
EPD module A4 (kg CO2 eq.)	0,21
EPD module B7 (kg CO2 eq.)	1560,24
EPD module C2 (kg CO2 eq.)	0,02
EPD module C3 (kg CO2 eq.)	0,02
EPD module C4 (kg CO2 eq.)	0,32
EPD module D (kg CO2 eq.)	-6,03



Ersatzteile



SP51482293(2020)

	Name	Art.-Nr.
01	Hebel	59914417
02	Abdeckkappe, 33x3 mm	59912504
03	Spann-Mutter, M37x1, SW30	1005680V
04	Kartusche, 3.5 Classic	59913075
05	Luftsprudler, M24x1 STD HC A	59902366
06	Dichtungskit	1001264V
07	Begrenzer für Schwenkauslauf, 120°	59914489
08	Befestigungsschraube, M8x1, L=140	59912474
09	Befestigungssatz	59910749
10	PVC-Befestigungsplatte	59910008