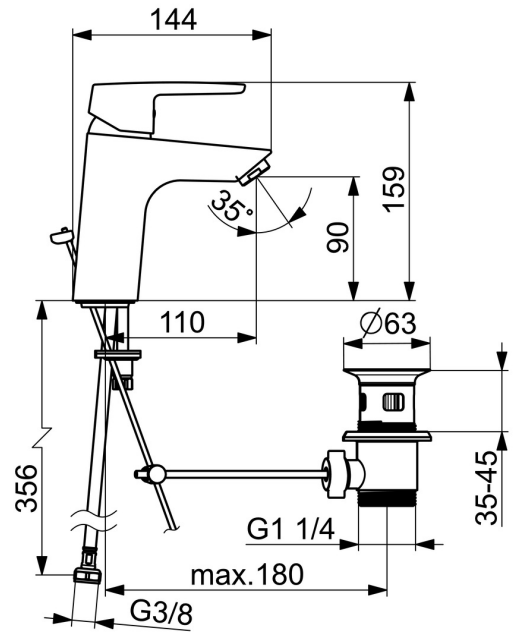
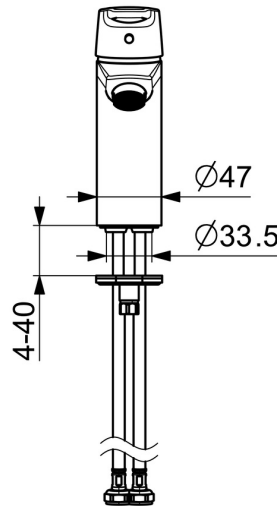
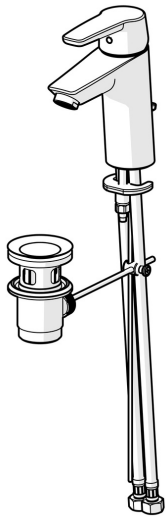


EAN: 4057304004001  
[static.hansa.com/5150229300676](https://static.hansa.com/5150229300676)



- Waschtisch
- Einhebelmischer, Kaltstartfunktion
- Standmontage
- Chrom
- Feststehender Auslauf
- PCA® konstante Durchflussleistung unabhängig vom Fließdruck
- Hebel mit W+K-Kennzeichnung, Einhandbedienhebel/Griff
- Ablaufgarnitur mit Zugstange
- Temperaturbegrenzer, Energiespar-Variante (Cold Start), Kaltwasser in Mittelstellung, Heißwassersperre einstellbar (im Lieferumfang enthalten)
- ø 3.5 classic Steuerpatrone mit keramischen Dichtscheiben zur Wassermengen- und Temperatureinstellung
- Anschluss über flexible Druckschläuche
- Armaturenkörper aus entzinkungsbeständigem Messing (DZR), Rapid-Montagesystem



## Technische Daten

### Durchflusseigenschaften

Spar-Durchfluss bei 3 bar	<b>4.8 l/min</b>
Durchfluss bei 3 bar	<b>12.0 l/min</b>
Durchfluss bei 3 bar (mit Durchflussregler)	<b>6.0 l/min</b>

### Technische Eigenschaften

DN-Größe (Nennmaß)	<b>DN15</b>
Warmwasserversorgung	<b>max. +70°C</b>
Arbeitsdruck	<b>0.5-10 bar</b>
Anschlussgröße	<b>G3/8</b>
Ausladung	<b>110 mm</b>
Sicherungseinrichtung (EN1717)	<b>AA</b>
Werkstoff	<b>Messing</b>

### Vorschriften

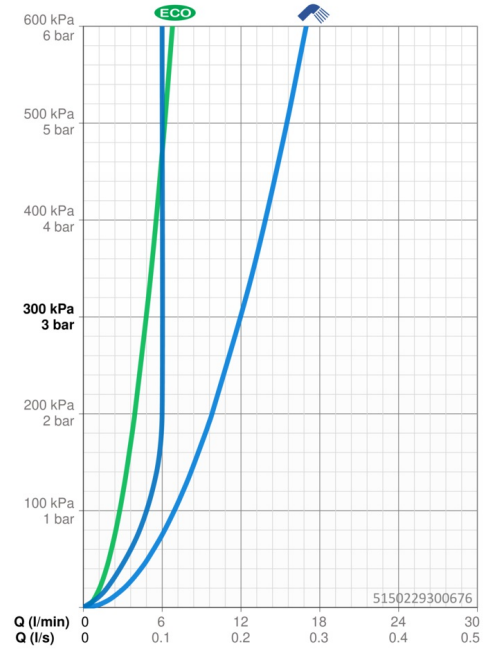
EN Standard	<b>EN 817</b>
Geräuschkategorie	<b>I (ISO3822)</b>

### Zulassungen und Deklarationen

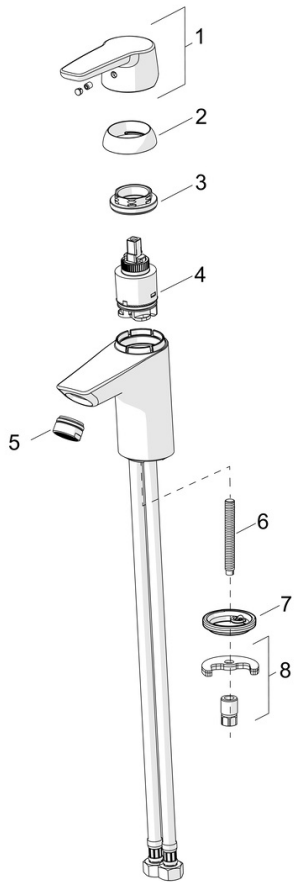
KIWA	<b>K6116/08</b>
ABP	<b>P-IX 38812/IA</b>
Konformitätserklärung	<b>DoC</b>
EPD	<b>S-P-06391</b>

### Nachhaltigkeit

EPD module A1 (kg CO2 eq.)	<b>7,96</b>
EPD module A2 (kg CO2 eq.)	<b>0,38</b>
EPD module A3 (kg CO2 eq.)	<b>0,75</b>
EPD module A1-A3 (kg CO2 eq.)	<b>9,09</b>
EPD module A4 (kg CO2 eq.)	<b>0,25</b>
EPD module B7 (kg CO2 eq.)	<b>1483,20</b>
EPD module C2 (kg CO2 eq.)	<b>0,02</b>
EPD module C3 (kg CO2 eq.)	<b>0,02</b>
EPD module C4 (kg CO2 eq.)	<b>0,07</b>
EPD module D (kg CO2 eq.)	<b>-6,47</b>



## Ersatzteile



### SP5140229300676

	Name	Art.-Nr.
01	Hebel Ausgelaufen	59914525
02	Abdeckkappe, 33x3 mm	59912504
03	Spann-Mutter, M40x1, SW30	1003409V
04	Kartusche, 3,5 cold start	59913953
05	Luftsprudler, M24x1 STD HC A	59902366
06	Befestigungsschraube, M8x1, L=140	59912474
08	Befestigungssatz	59912113