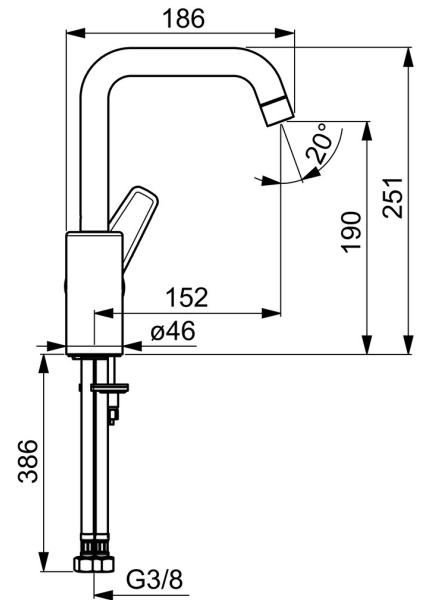
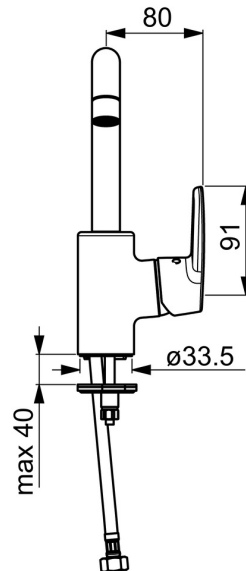
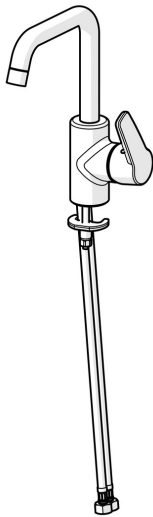


EAN: 4057304002960

static.hansa.com/51542293



- Waschtisch
- Einhebelmischer, Seitenbedient
- Standmontage
- Chrom
- Schwenkbarer Auslauf, Anschlag herausnehmbar
- PCA® konstante Durchflussleistung unabhängig vom Fließdruck
- Hebel mit W+K-Kennzeichnung, Einhandbedienhebel/Griff
- Temperaturbegrenzer, Heißwassersperre einstellbar (im Lieferumfang enthalten)
- ø 3.5 classic Steuerpatrone mit keramischen Dichtscheiben zur Wassermengen- und Temperatureinstellung
- Anschluss über flexible Druckschläuche
- Armaturenkörper aus entzinkungsbeständigem Messing (DZR), Rapid-Montagesystem
- Ohne Ablaufgarnitur, Ohne Zugstangenbohrung



Technische Daten

Durchflusseigenschaften

Durchfluss bei 3 bar (mit Durchflussregler) **6.0 l/min**

Technische Eigenschaften

DN-Größe (Nennmaß) **DN15**
 Warmwasserversorgung **max. +80°C**
 Arbeitsdruck **0.5-10 bar**
 Anschlussgröße **G3/8**
 Ausladung **152 mm**
 Sicherungseinrichtung (EN1717) **AA**
 Werkstoff **Messing**
 Schwenkbereich **120° (60° / 0°)**

Vorschriften

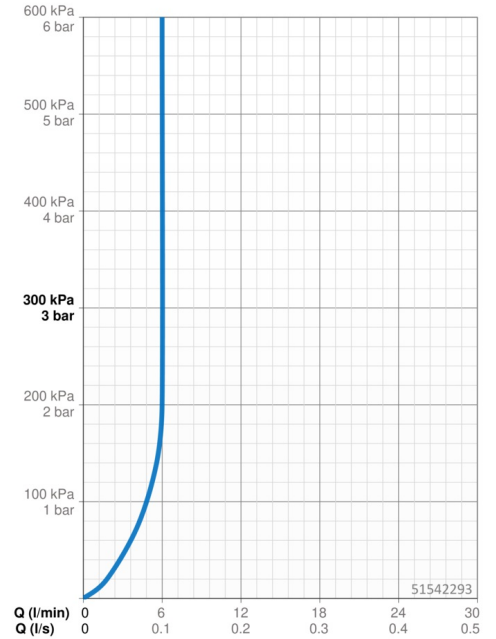
EN Standard **EN 817**
 Geräuschklasse **I (ISO3822)**

Zulassungen und Deklarationen

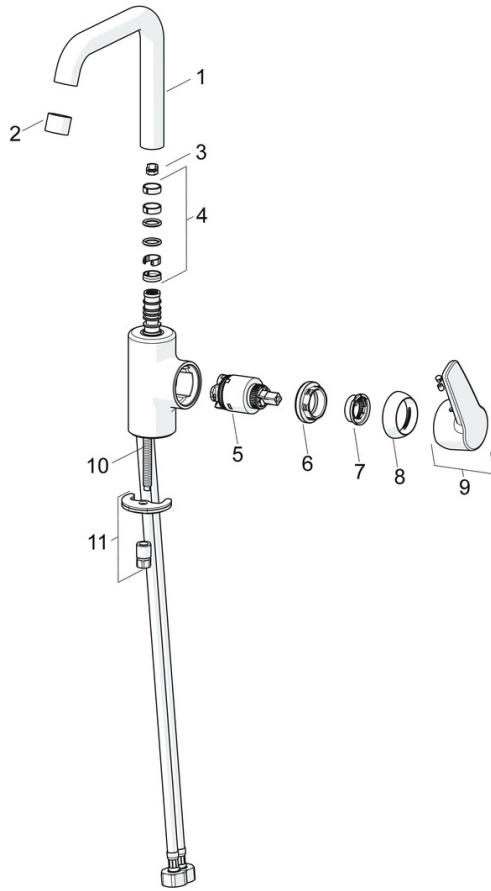
DVGW **NW-6506BP0361**
 ABP **P-IX 38495/IA**
 Konformitätserklärung **DoC**
 EPD **S-P-06391**

Nachhaltigkeit

EPD module A1 (kg CO2 eq.) **7,78**
 EPD module A2 (kg CO2 eq.) **0,37**
 EPD module A3 (kg CO2 eq.) **0,74**
 EPD module A1-A3 (kg CO2 eq.) **8,89**
 EPD module A4 (kg CO2 eq.) **0,25**
 EPD module B7 (kg CO2 eq.) **1854,00**
 EPD module C2 (kg CO2 eq.) **0,02**
 EPD module C3 (kg CO2 eq.) **0,02**
 EPD module C4 (kg CO2 eq.) **0,07**
 EPD module D (kg CO2 eq.) **-6,32**



Ersatzteile



SP51542293

| | Name | Art.-Nr. |
|------|---|----------|
| 01 | Auslauf | 59914427 |
| 02 | Luftsprudler, M22x1 STD HC PCA, 6 l/min | 59914428 |
| 03 | Begrenzer für Schwenkauslauf, 60°/0° | 59914264 |
| 03 | Begrenzer für Schwenkauslauf, 120° Ausgelaufen | 59914429 |
| 04 | Auslaufdichtung | 59914431 |
| 05 | Kartusche, 3.5 Classic | 59913075 |
| 06 | Spann-Mutter, M40x1, SW30 | 1003409V |
| 07 | Temperatur-Anschlagring Ausgelaufen | 59912325 |
| 08 | Abdeckkappe, 33x3 mm | 59912504 |
| 09 | Hebel Ausgelaufen | 59914430 |
| 10 | Befestigungsschraube, M8x1, L=140 | 59912474 |
| 11 | Befestigungssatz | 59910749 |
| N.I. | Ablaufgarnitur, (2019-) | 59914764 |