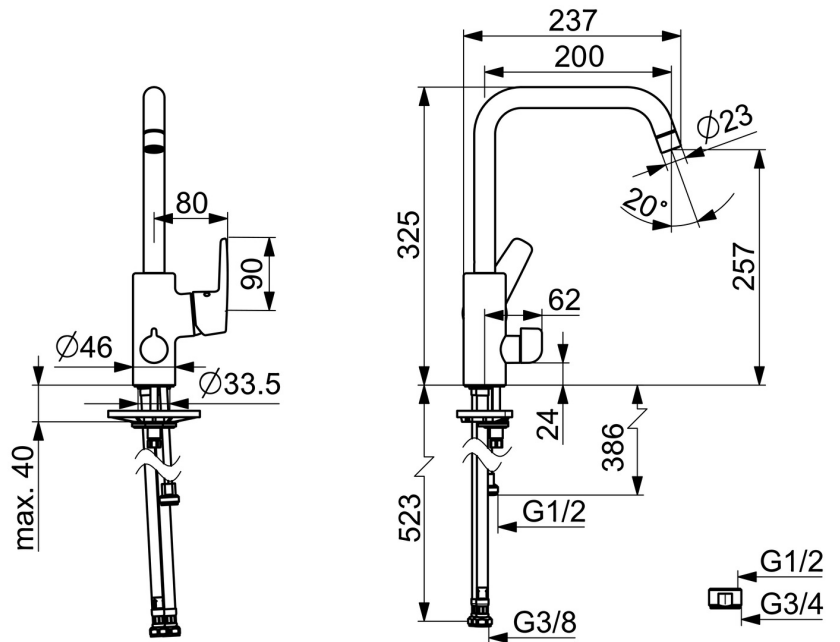
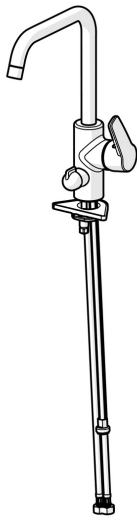


EAN: 4057304003783

static.hansa.com/51602293



- Küche
- Einhebelmischer, Seitenbedient, Spülmaschinenventil
- Standmontage
- Chrom
- Schwenkbarer Auslauf, Anschlag herausnehmbar
- CASCADE® Strahlregler
- Geräteabsperrentil, mechanisch
- Hebel mit W+K-Kennzeichnung, Einhandbedienhebel/Griff
- Temperaturbegrenzer, Heißwassersperre einstellbar (im Lieferumfang enthalten)
- ø 3.5 classic Steuerpatrone mit keramischen Dichtscheiben zur Wassermengen- und Temperatureinstellung
- Anschluss über flexible Druckschläuche
- Armaturenkörper aus entzinkungsbeständigem Messing (DZR), Rapid-Montagesystem



Technische Daten

Durchflusseigenschaften

Durchfluss bei 3 bar **12.0 l/min**

Technische Eigenschaften

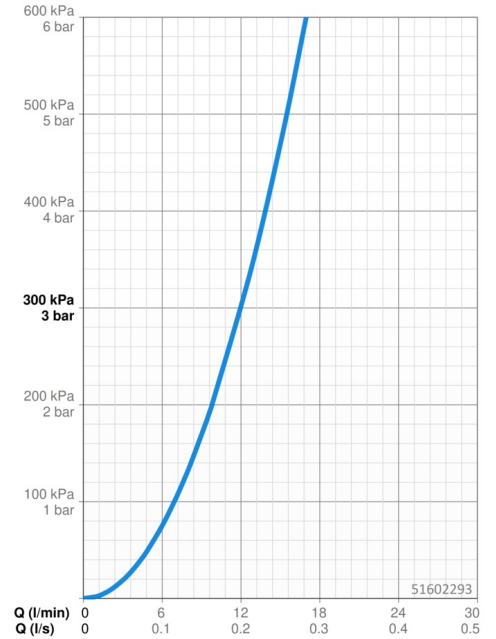
DN-Größe (Nennmaß) **DN15**
 Warmwasserversorgung **max. +80°C**
 Arbeitsdruck **0.5-10 bar**
 Anschlussgröße **G3/8**
 Ausladung **200 mm**
 Sicherungseinrichtung (EN1717) **AA**
 Werkstoff **Messing**
 Schwenkbereich **120° (60° / 0°)**

Vorschriften

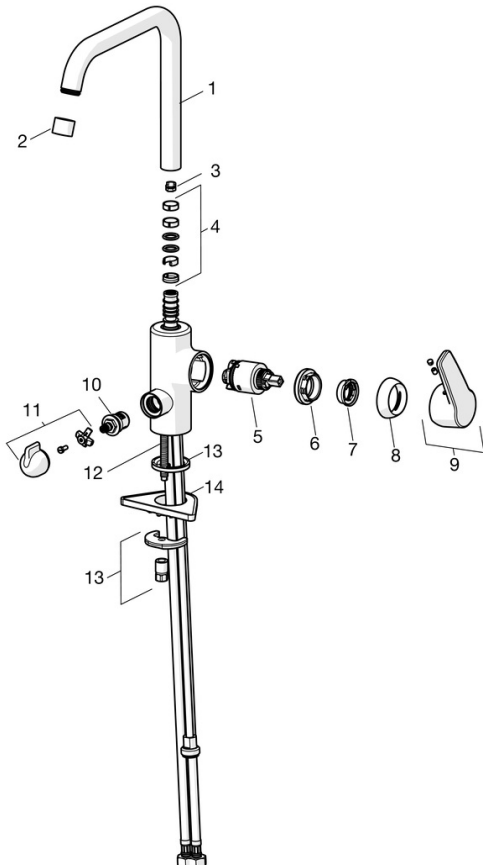
EN Standard **EN 817**
 Geräuschklasse **I (ISO 3822)**

Zulassungen und Deklarationen

Konformitätserklärung **DoC**



Ersatzteile



SP51602293

	Name	Art.-Nr.
01	Auslauf hoch Ausgelaufen	59914435
02	Luftsprudler, M22x1 STD CC A	59914436
03	Begrenzer für Schwenkauslauf, 60°/0°	59914264
03	Begrenzer für Schwenkauslauf, 120° Ausgelaufen	59914429
04	Auslaufdichtung	59914431
05	Kartusche, 3.5 Classic	59913075
06	Spann-Mutter, M40x1, SW30	1003409V
07	Temperatur-Anschlagring Ausgelaufen	59912325
08	Abdeckkappe, 33x3 mm	59912504
09	Hebel Ausgelaufen	59914430
10	Oberteil, G1/2	59914433
11	Hebel für Waschmaschinen-Absperrventil Ausgelaufen	59914715
12	Befestigungsschraube, M8x1, L=140	59912474
13	Befestigungssatz	59910749
14	PVC-Befestigungsplatte	59910008