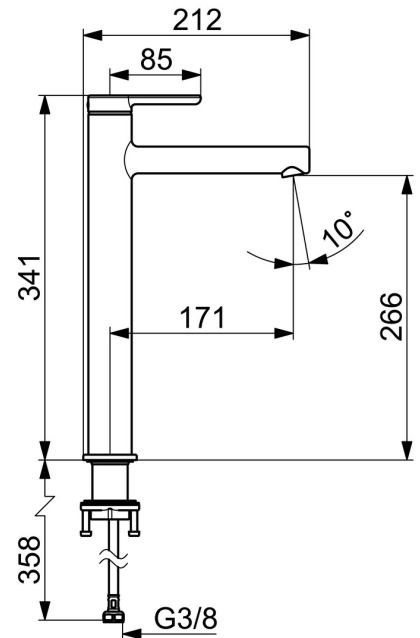
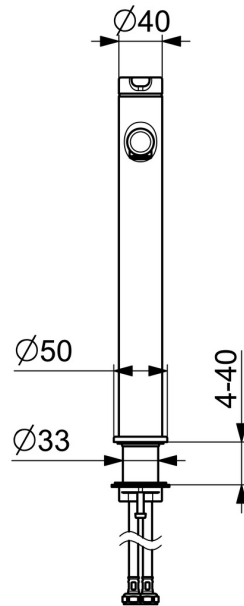
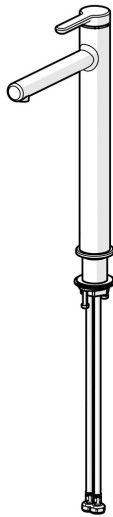


EAN: 4057304015120

static.hansa.com/51692293



- Waschtisch
- Einhebelmischer
- Standmontage
- Chrom
- Feststehender Auslauf
- PCA® konstante Durchflussleistung unabhängig vom Fließdruck
- Einhandbedienhebel/Griff, Hebel mit W+K-Kennzeichnung
- ø 2.5 Steuerpatrone mit keramischen Dichtscheiben zur Wassermengen- und Temperatureinstellung
- Anschluss über flexible Druckschläuche
- Armaturenkörper aus entzinkungsbeständigem Messing (DZR)
- Ohne Ablaufgarnitur, Ohne Zugstangenbohrung



Technische Daten

Durchflusseigenschaften

Durchfluss bei 3 bar (mit Durchflussregler) **6.0 l/min**

Technische Eigenschaften

DN-Größe (Nennmaß) **DN15**
 Warmwasserversorgung **max. +70°C**
 Arbeitsdruck **0.5-10 bar**
 Anschlussgröße **G3/8**
 Ausladung **171 mm**
 Sicherungseinrichtung (EN1717) **AA**
 Werkstoff **Messing**

Vorschriften

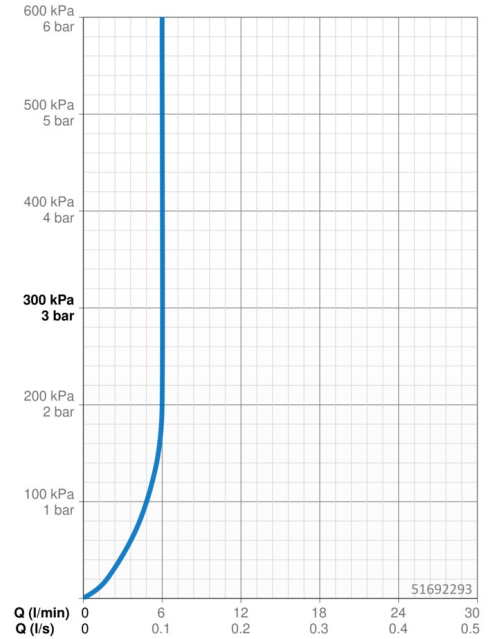
EN Standard **EN 817**
 Geräuschklasse **I (ISO 3822)**

Zulassungen und Deklarationen

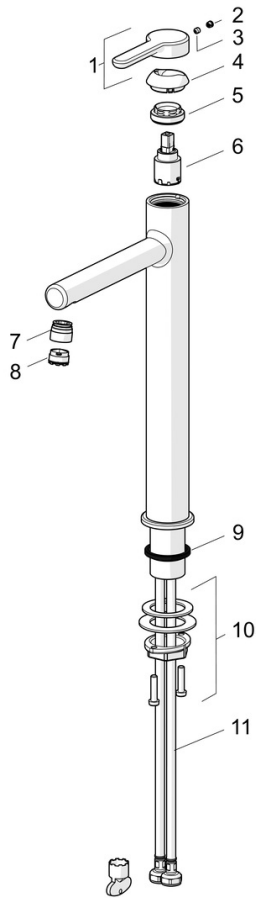
Konformitätserklärung **DoC**
 EPD **S-P-06391**

Nachhaltigkeit

EPD module A1 (kg CO2 eq.) **9,94**
 EPD module A2 (kg CO2 eq.) **0,48**
 EPD module A3 (kg CO2 eq.) **0,94**
 EPD module A1-A3 (kg CO2 eq.) **11,36**
 EPD module A4 (kg CO2 eq.) **0,31**
 EPD module B7 (kg CO2 eq.) **1854,00**
 EPD module C2 (kg CO2 eq.) **0,02**
 EPD module C3 (kg CO2 eq.) **0,02**
 EPD module C4 (kg CO2 eq.) **0,09**
 EPD module D (kg CO2 eq.) **-8,08**



Ersatzteile



SP51692293

	Name	Art.-Nr.
01	Hebel Ausgelaufen	59914637
02	Blindstopfen	59913762
03	Schraube, M5x8, SW2.5	59904755
04	Abdeckkappe Ausgelaufen	59914638
05	Gegenmutter, M32x1, SW24	59913958
06	Kartusche, 2.5	59913914
07	Montagering für Luftsprudler	59914645
08	Luftsprudler, M18.5x1, TJ	59913366
09	Bodendichtung	59914650
10	Befestigungssatz	59913371
11	Anschlußschlauch, L=620, G3/8-M10x1	59914289