

EAN: 4057304017551
static.hansa.com/54450107

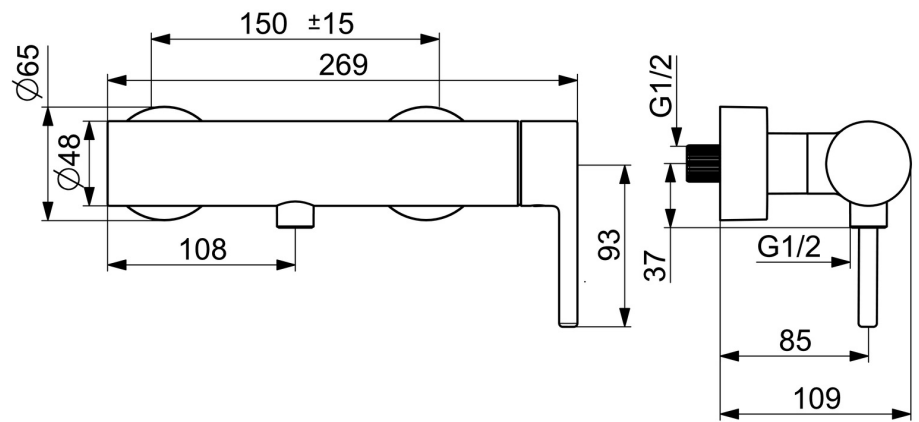
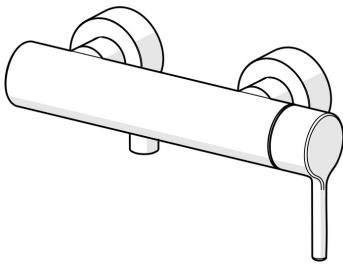


Wenn großartiges Design zu einer eigenen Attraktion wird, wissen Sie, dass es Ihr Leben verändern wird. Dieser neue Klassiker erweckt nicht nur Schönheit zum Leben, sondern bringt auch jedes moderne Badezimmer auf die nächste Stufe.

Verdeckte S-Anschlüsse im eleganten Design
 Hochwertige Qualität
 Elegantes Design
 Hergestellt in Europa

Duscharmatur - passt perfekt in jedes Badezimmer

- Dusche
- Einhebelmischer, Seitenbedient
- Wandmontage
- Chrom
- Einhandbedienhebel/Griff, Pinhebel, Hebel mit W+K-Kennzeichnung
- Temperaturbegrenzer, Heißwassersperre einstellbar (im Lieferumfang enthalten)
- \varnothing 4.0 Steuerpatrone mit keramischen Dichtscheiben zur Wassermengen- und Temperatureinstellung, Rückflussverhinderer
- S-Anschlüsse, Abdeckung(en)
- Armaturenkörper aus entzinkungsbeständigem Messing (DZR)



Technische Daten

Durchflusseigenschaften

Durchfluss bei 3 bar **12.6 l/min**

Technische Eigenschaften

Warmwasserversorgung **max. +80°C**
 Arbeitsdruck **0.5-10 bar**
 Anschlussgröße **G3/4**
 Installationsabstand **150 ± 15 mm**
 Sicherungseinrichtung (EN1717) **EB**
 Werkstoff **Messing**

Vorschriften

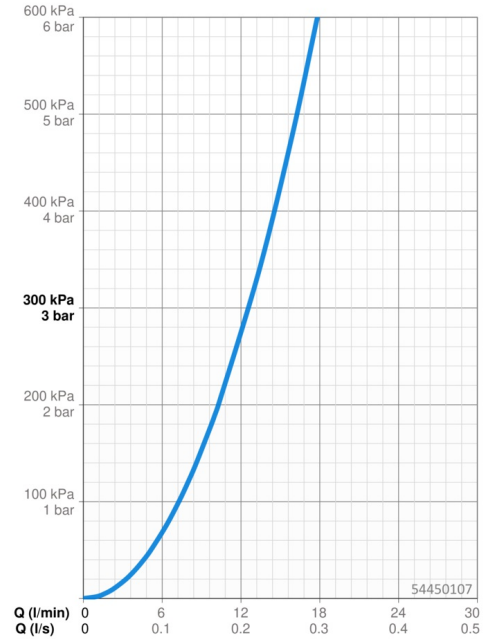
EN Standard **EN 817**
 Geräuschkategorie **I (ISO 3822)**

Zulassungen und Deklarationen

DVGW **DW-6506DN0781**
 Konformitätserklärung **DoC**
 EPD **S-P-06397**

Nachhaltigkeit

EPD module A1 (kg CO2 eq.) **12,39**
 EPD module A2 (kg CO2 eq.) **0,64**
 EPD module A3 (kg CO2 eq.) **1,40**
 EPD module A1-A3 (kg CO2 eq.) **14,45**
 EPD module A4 (kg CO2 eq.) **0,57**
 EPD module B7 (kg CO2 eq.) **2167,20**
 EPD module C2 (kg CO2 eq.) **0,03**
 EPD module C3 (kg CO2 eq.) **0,03**
 EPD module C4 (kg CO2 eq.) **2,12**
 EPD module D (kg CO2 eq.) **-9,15**



Ersatzteile

SP54450107

	Name	Art.-Nr.
01	Rückschlagventil	59905714
02	Kartusche	59914665
03	Spann-Mutter, M42x1.5, SW 38	59914128
04	Abdeckkappe	59914649
05	Hebel, 4.0	1014994V
06	Dekorkappe	59914573

