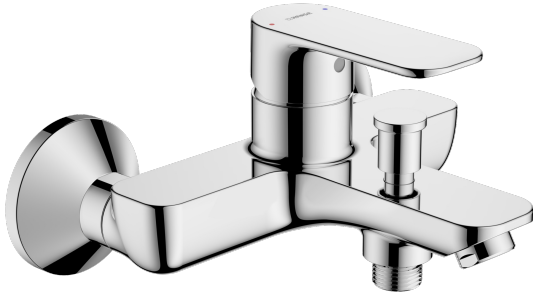


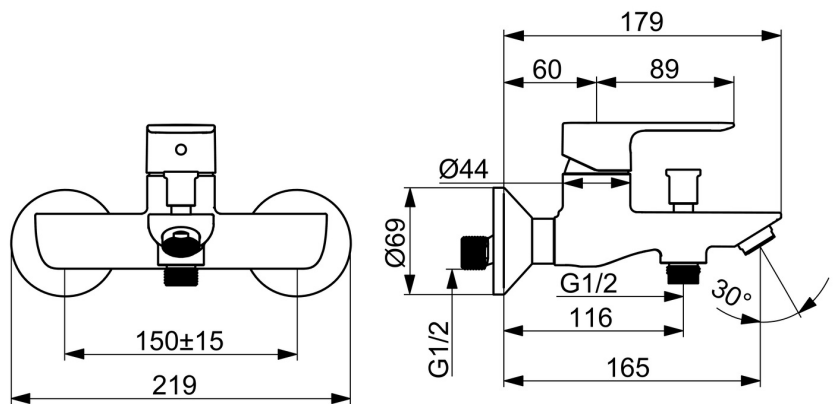
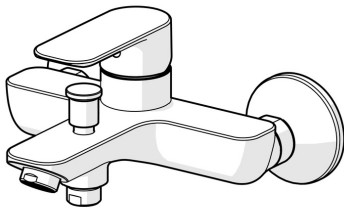
EAN: 4057304019067

[static.hansa.com/55442103](http://static.hansa.com/55442103)



Mit dieser HANSA BASIC Wannen- und Brausearmatur treffen Sie eine zeitlose Wahl für jedes moderne Bad. Diese Armatur ist für die Aufputzmontage konzipiert und überzeugt nicht nur durch ein modernes Design mit eleganter Chromoberfläche, sondern auch durch zuverlässige Qualität bei hervorragendem Preis-Leistungs-Verhältnis. Der Einhandbedienhebel mit Warm- und Kaltwasserkennzeichnung ermöglicht eine intuitive Bedienung, während der feststehende Auslauf für einen gleichmäßigen, konstanten Wasserfluss sorgt. Mit Zugumsteller und automatischer Rückstellung war es noch nie so einfach, zwischen Wannen- und Brausemodus zu wechseln. Mit der HANSA BASIC-Serie entscheiden Sie sich für ein zeitloses Design im täglichen Gebrauch.

- Wanne & Dusche
- Einhebelmischer
- Wandmontage
- Chrom
- Feststehender Auslauf
- CASCADE® Strahlregler
- Hebel mit W+K-Kennzeichnung, Einhandbedienhebel/Griff
- Zugumsteller, Automatische Rückstellung
- Temperaturbegrenzer
- ø 3.5 classic Steuerpatrone mit keramischen Dichtscheiben zur Wassermengen- und Temperatureinstellung
- S-Anschlüsse
- Durch eine seitliche Drehung des Umstellknopfs lässt sich dieser arretieren, wodurch die automatische Rückstellung verhindert wird



## Technische Daten

### Durchflusseigenschaften

Durchfluss bei 3 bar **21.6 / 13.2 l/min**

### Technische Eigenschaften

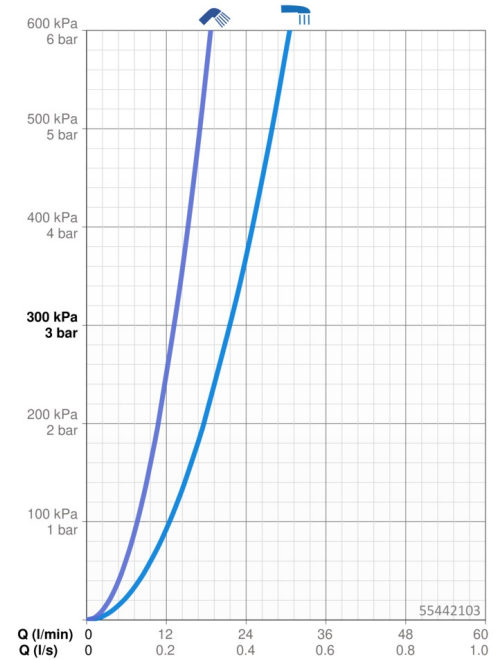
DN-Größe (Nennmaß) **DN15**  
 Warmwasserversorgung **max. +80°C**  
 Arbeitsdruck **0.5-10 bar**  
 Anschlussgröße **G3/4**  
 Installationsabstand **150 ± 15 mm**  
 Ausladung **165 mm**  
 Sicherungseinrichtung (EN1717) **EB**  
 Werkstoff **Messing**

### Vorschriften

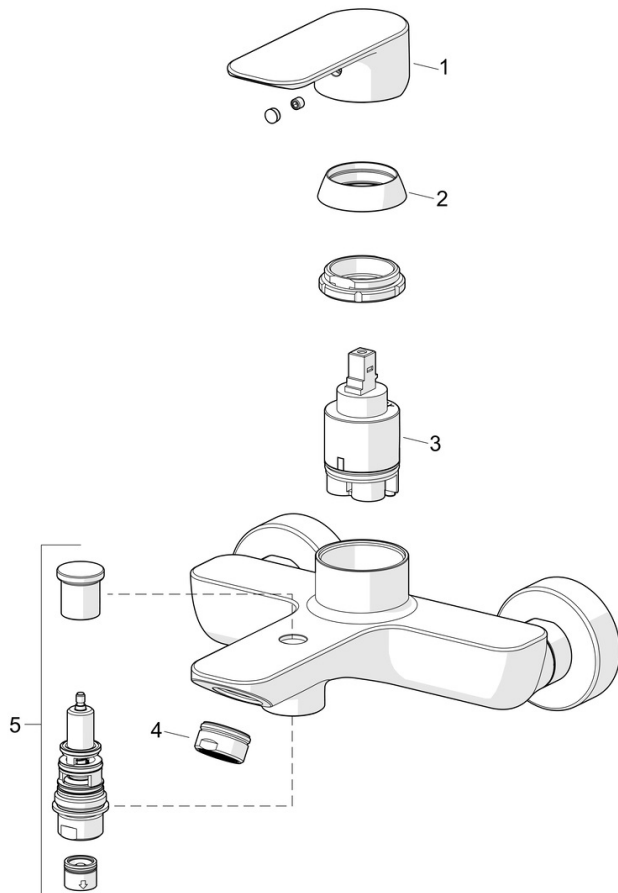
EN Standard **EN 817**  
 Geräuschklasse **I (ISO 3822)**

### Zulassungen und Deklarationen

DVGW **DW-6506DO0165**  
 Konformitätserklärung **DoC**



## Ersatzteile



### SP55442103

	Name	Art.-Nr.
01	Hebel	1017126V
02	Abdeckkappe	1017127V
03	Kartusche, 3.5 Classic	59913075
04	Luftsprudler, M24x1 C	59913401
05	Umstellung	1017135V