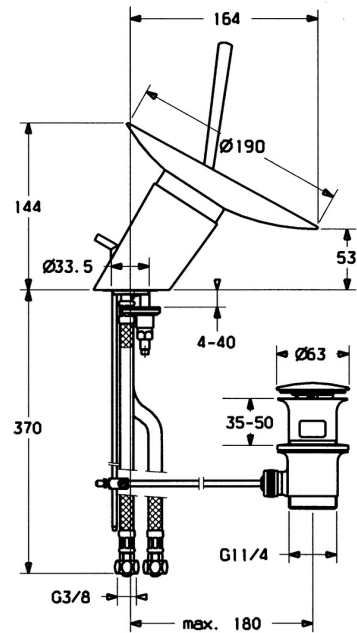
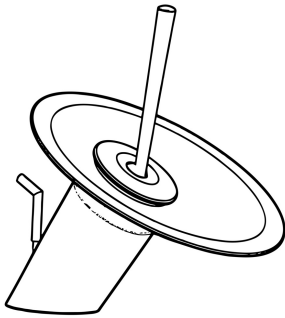


EAN: 4015474064973

static.hansa.com/5609210178



- Waschtisch
- Einhebelmischer
- Standmontage
- Chrom
- Feststehender Auslauf
- Pinhebel, Einhandbedienhebel/Griff, Hebel mit W+K-Kennzeichnung, Durchflusseinstellgriff
- Ablaufgarnitur mit Zugstange
- Mischventil zur manuellen Temperatureinstellung, Schmutzfilter
- Anschluss über flexible Druckschläuche
- Armaturenkörper aus entzinkungsbeständigem Messing (DZR)
- Schwallauslauf, Sicherheitsglas mit Hansapermatec-Beschichtung



Technische Daten

Durchflusseigenschaften

Durchfluss bei 3 bar (mit Durchflussbegrenzer)	12.0 l/min
Druckverlust bei einem Durchfluss von 0,2 l/s	0.75 bar

Technische Eigenschaften

DN-Größe (Nennmaß)	DN15
Warmwasserversorgung	max. +70°C
Arbeitsdruck	1-10 bar
Anschlussgröße	G3/8
Ausladung	164 mm
Werkstoff	Messing

Vorschriften

EN Standard	EN 817
-------------	---------------

Zulassungen und Deklarationen

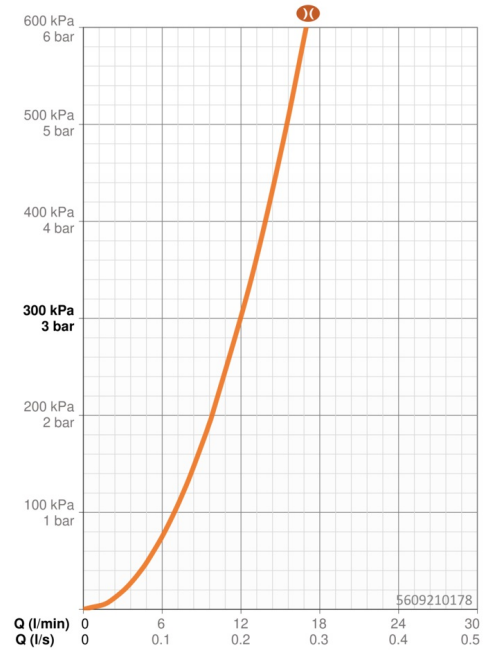
Konformitätserklärung	DoC
-----------------------	------------



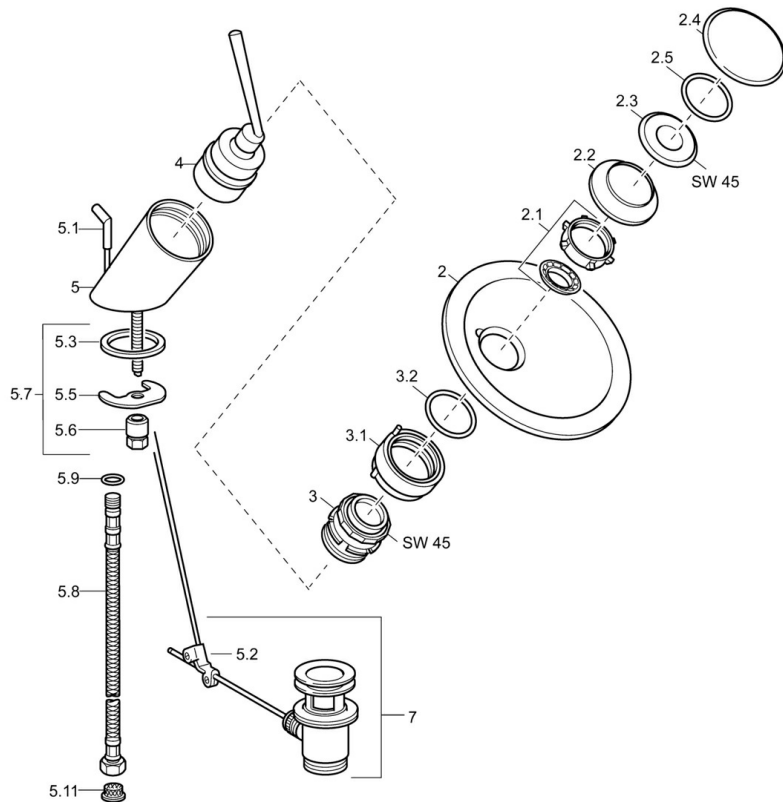
reddot design award
winner 2003



DESIGN PLUS



Ersatzteile



SP5609210178

	Name	Art.-Nr.
2	Glasschale, d 190 mm Transparent	59912517
2	Glasschale, d 190 mm Satin Ausgelaufen	59912518
2	Glasschale, d 160 mm Transparent Ausgelaufen	59912519
2	Glasschale, d 160 mm Satin Ausgelaufen	59912520
2.1	Befestigungssatz, M30x1	59912521
2.2	Membrane Ausgelaufen	59912522
2.3	Ringschraube, M30x1, AF45	59912523
2.4	Zierring	59912524
2.5	O-Ring, d 42x1.5	59912531
3	Befestigungsmutter, M55x1, AF45	59912525
3.1	Ring	59912526
3.2	O-Ringsatz	59912546
4	Kartusche, 4,8 Murano	59912387
5.1	Zugstange mit Knopf	59912527
5.2	Gelenkstück	59904624
5.3	Dichtung, 37x48x3.5	59911422
5.5	Befestigungsplatte Ausgelaufen	59904765
5.6	Schraube, M8x1, SW13 Ausgelaufen	59904766
5.7	Befestigungssatz	59910749
5.8	Anschlußschlauch, L=500, G3/8-M10x1	59911767
5.9	O-Ring, d 6.75x1.78	59902351
5.11	Schmutzfilter	59911684
7	Ablaufgarnitur	59911441
N.I.	Anschlussrohr, L=430, M10x1	59912550
N.I.	Steckschlüssel, SW36	59913900