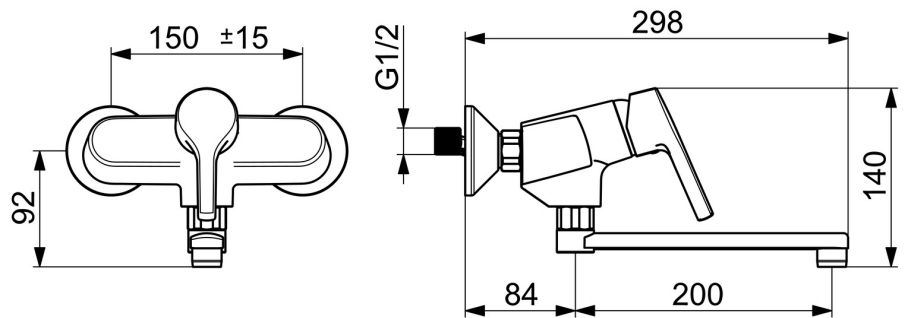
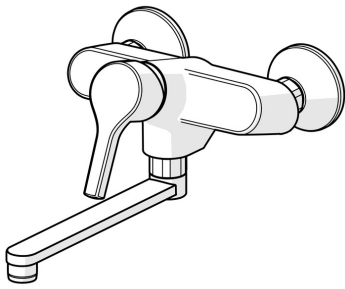


EAN: 4057304012136
static.hansa.com/56512103



- Küche
- Einhebelmischer
- Wandmontage
- Chrom
- Schwenkbarer Auslauf
- CASCADE® Strahlregler
- Hebel mit W+K-Kennzeichnung, Einhandbedienhebel/Griff
- Temperaturbegrenzer, Heißwassersperre einstellbar (im Lieferumfang enthalten), THERMO COOL: Mehr Sicherheit durch minimales Erwärmen des Armaturengehäuses
- Rückflussverhinderer, ø 3.5 classic Steuerpatrone mit keramischen Dichtscheiben zur Wassermengen- und Temperatureinstellung
- S-Anschlüsse
- Armaturenkörper aus entzinkungsbeständigem Messing (DZR)



Technische Daten

Durchflusseigenschaften

Durchfluss bei 3 bar **13.2 l/min**

Technische Eigenschaften

DN-Größe (Nennmaß) **DN15**
 Warmwasserversorgung **max. +80°C**
 Arbeitsdruck **0.5-10 bar**
 Anschlussgröße **G3/4**
 Installationsabstand **150 ± 15 mm**
 Ausladung **284 mm**
 Sicherungseinrichtung (EN1717) **AA**
 Werkstoff **Messing**
 Schwenkbereich **360°**

Vorschriften

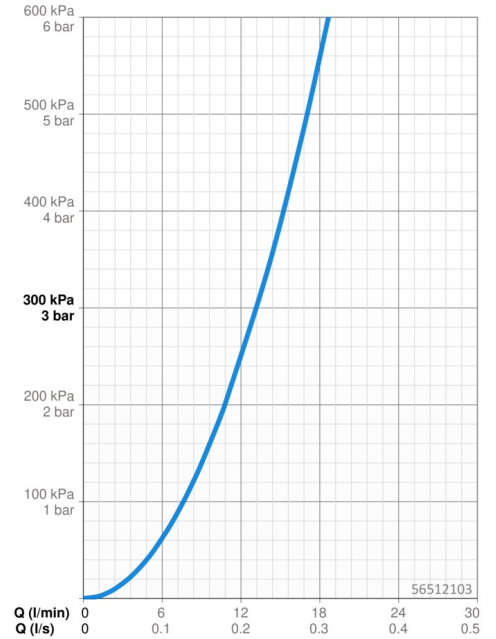
EN Standard **EN 817**
 Geräuschklasse **I(ISO3822)**

Zulassungen und Deklarationen

Konformitätserklärung **DoC**
 EPD **S-P-06396**

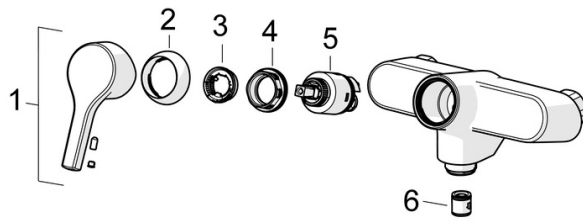
Nachhaltigkeit

EPD module A1 (kg CO2 eq.) **8,20**
 EPD module A2 (kg CO2 eq.) **0,39**
 EPD module A3 (kg CO2 eq.) **3,61**
 EPD module A1-A3 (kg CO2 eq.) **12,20**
 EPD module A4 (kg CO2 eq.) **0,24**
 EPD module B7 (kg CO2 eq.) **5200,80**
 EPD module C2 (kg CO2 eq.) **0,02**
 EPD module C3 (kg CO2 eq.) **0,02**
 EPD module C4 (kg CO2 eq.) **0,37**
 EPD module D (kg CO2 eq.) **-6,89**



Ersatzteile

SP56382203



	Name	Art.-Nr.
01	Hebel	59914712
02	Abdeckkappe, 33x3 mm	59912504
03	Temperatur-Anschlagring Ausgelaufen	59912325
04	Spann-Mutter, M40x1, SW30	1003409V
05	Kartusche, 3.5 Classic	59913075
06	Rückschlagventil	59905714
N.I.	Luftsprudler, M22x1 Ausgelaufen	59914469
N.I.	Schwenkbarer Auslauf, L=150	59914470
N.I.	Schwenkbarer Auslauf, L=200	59914471