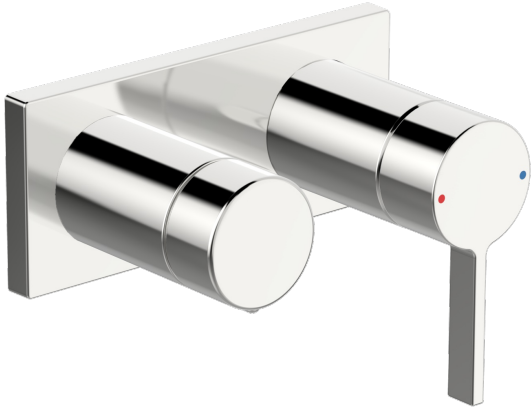
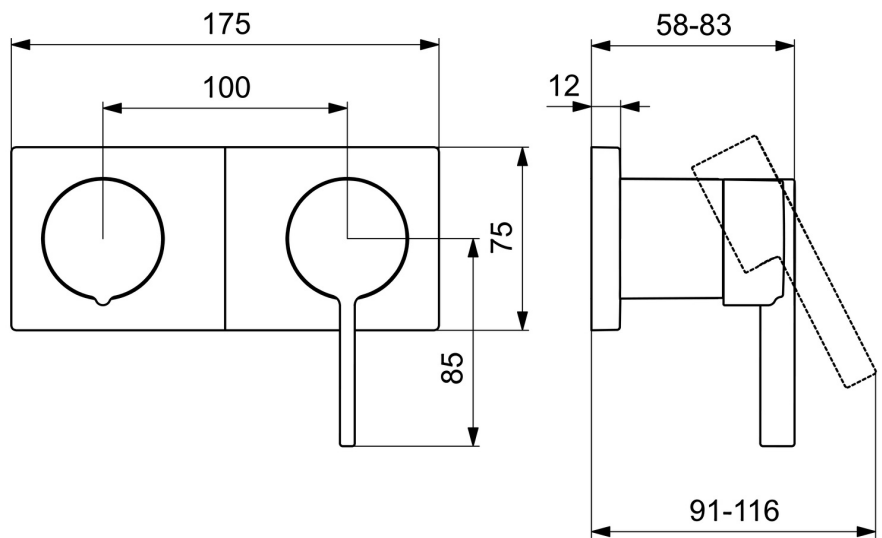
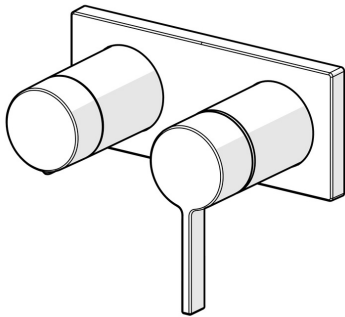


EAN: 4057304014802

static.hansa.com/57649583



- Wanne & Dusche
- Einhebelmischer, Fertigmontageset
- Wandmontage für Unterputz-Einbaukörper
- Chrom
- Hebel mit W+K-Kennzeichnung, Einhandbedienhebel/Griff
- Drehumsteller, druckunabhängig
- Rosette eckig, Hülse



Technische Daten

Durchflusseigenschaften

Durchfluss bei 3 bar	16.8 / 12.0 l/min
Druckverlust bei einem Durchfluss von 0,2 l/s	3 bar

Technische Eigenschaften

Warmwasserversorgung	max. +80°C
Arbeitsdruck	0.5-10 bar
Werkstoff	Messing

Vorschriften

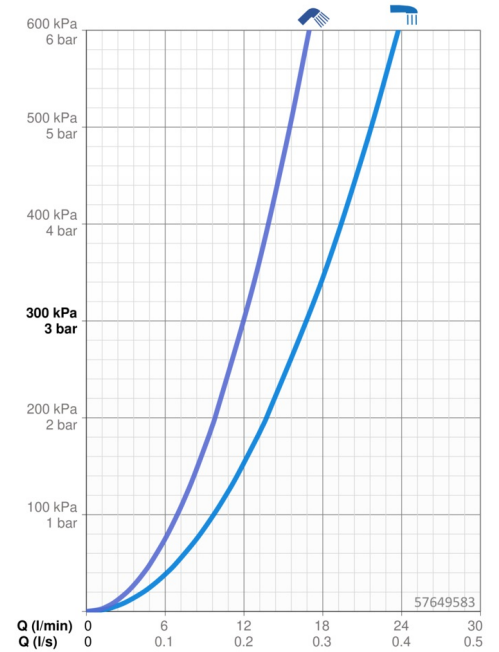
EN Standard	EN 817
Geräuschkategorie	II (ISO 3822)

Zulassungen und Deklarationen

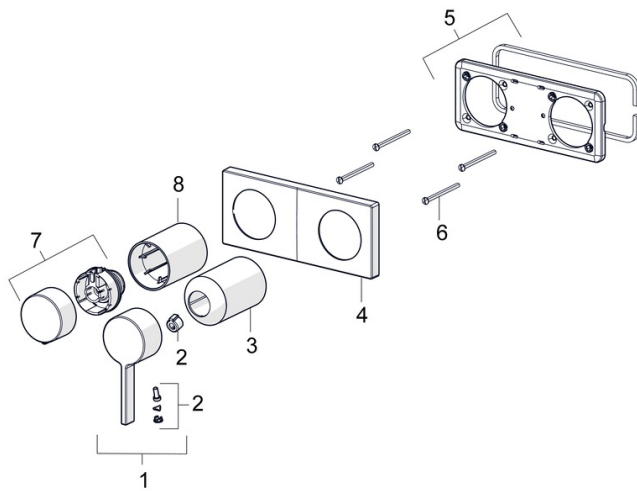
Konformitätserklärung	DoC
EPD	S-P-07752

Nachhaltigkeit

EPD module A1 (kg CO2 eq.)	4,96
EPD module A2 (kg CO2 eq.)	0,16
EPD module A3 (kg CO2 eq.)	3,10
EPD module A1-A3 (kg CO2 eq.)	8,19
EPD module A4 (kg CO2 eq.)	0,14
EPD module B7 (kg CO2 eq.)	2316,00
EPD module C2 (kg CO2 eq.)	0,01
EPD module C3 (kg CO2 eq.)	0,01
EPD module C4 (kg CO2 eq.)	0,11
EPD module D (kg CO2 eq.)	-2,53



Ersatzteile



SP57649583

	Name	Art.-Nr.
01	Hebel	1003930V
02	Dekorkappe	59914573
03	Abdeckhülse	59914572
04	Abdeckplatte Ausgelaufen	59914702
05	Halter für Abdeckplatte	59913697
06	Schraube, M4x55	59913698
07	Mengen-Einstell-Griff Ausgelaufen	59914703
08	Abdeckhülse	59914671