

Technische Daten

Durchflusseigenschaften

Durchfluss bei 3 bar (mit Durchflussregler) **7.8 l/min**

Technische Eigenschaften

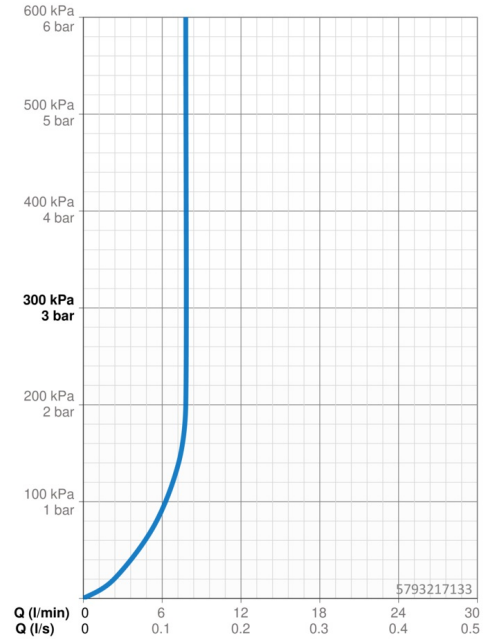
Warmwasserversorgung **max. +80°C**
 Arbeitsdruck **0.5-10 bar**
 Ausladung **160-225 mm**
 Sicherungseinrichtung (EN1717) **AA**
 Werkstoff **Messing**

Vorschriften

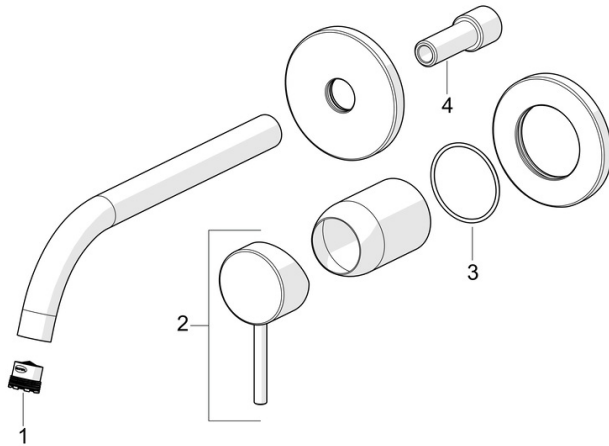
EN Standard **EN 817**
 Geräuschkategorie **I (ISO3822)**

Zulassungen und Deklarationen

DVGW **DW-6512CS0518**
 ABP **PA-IX 38408/IO**
 Konformitätserklärung **DoC**



Ersatzteile



SP5793217133

	Name	Art.-Nr.
01	Luftsprudler, CACHE M16.5x1 HC	59913243
02	Hebel Matt-Schwarz	1021159V-33
03	O-Ring, 42x2	59913173
04	Anschlussnippel, M15x1,5xG1/2, SW 8	59913241
N.I.	Verlängerungssatz, 20 mm	59913136
N.I.	Schlüssel für Luftsprudler, M16.5x1	59913242