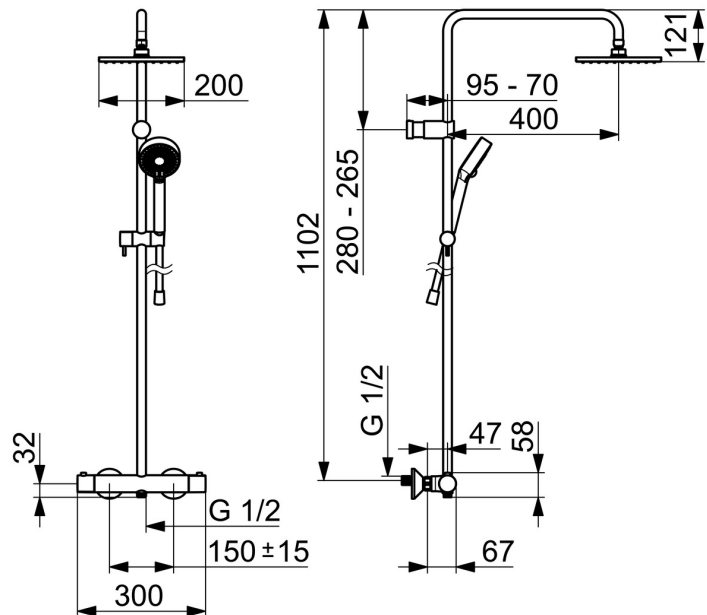
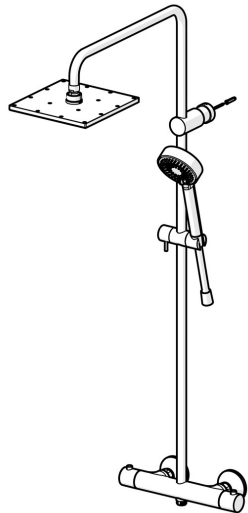


EAN: 4057304016080

[static.hansa.com/58149113](http://static.hansa.com/58149113)



- Dusche
- Thermostat
- Wandmontage
- Chrom
- Temperatureinstellgriff, Durchflusseinstellgriff, Eco-Funktion für die Wassermenge, Sicherheitshebel
- Integrierter Umsteller mit Absperrung
- Handbrause, Brausestange, Kopfbrause, Verstellbare Brausestangehalterung, Brauseschlauch (1250 mm), Eco-Durchfluss
- Normal – Gleichmäßiger und weicher Wasserstrahl, Erfrischend – Starker Wasserstrahl, aktiviert und erfrischt den Körper, Entspannend - Sanfter Wasserstrahl, angenehm für den ganzen Körper
- Sicherheitssperre gegen Verbrühen bei 38°C, THERMO COOL: Mehr Sicherheit durch minimales Erwärmen des Armaturengehäuses
- Oberteil mit keramischen Dichtscheiben zur Wassermengeneinstellung für einen Abgang, Thermostatkartusche zur Temperaturreglung, Rückflussverhinderer, Schmutzfilter
- S-Anschlüsse, Abdeckung(en), Schalldämpfer
- Armaturenkörper aus entzinkungsbeständigem Messing (DZR), Kürzbar
- 3-strahlig



## Technische Daten

### Durchflusseigenschaften

Durchfluss bei 3 bar	<b>12.0 / 13.8 l/min</b>
Druckverlust bei einem Durchfluss von 0,2 l/s	<b>2.65 bar</b>

### Technische Eigenschaften

Warmwasserversorgung	<b>max. +80°C</b>
Arbeitsdruck	<b>0.5-10 bar</b>
Anschlussgröße	<b>G1/2</b>
Installationsabstand	<b>150 ± 15 mm</b>
Länge / Höhe	<b>1250 mm</b>
Ausladung	<b>470 - 495 mm</b>
Sicherungseinrichtung (EN1717)	<b>EB</b>
Werkstoff	<b>Messing</b>

### Vorschriften

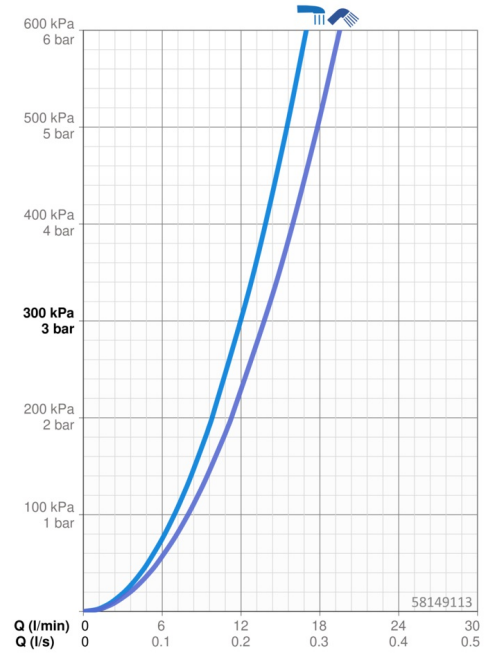
EN Standard	<b>EN 1111, EN 1112, EN 1113</b>
Geräuschkategorie	<b>I (ISO 3822)</b>

### Zulassungen und Deklarationen

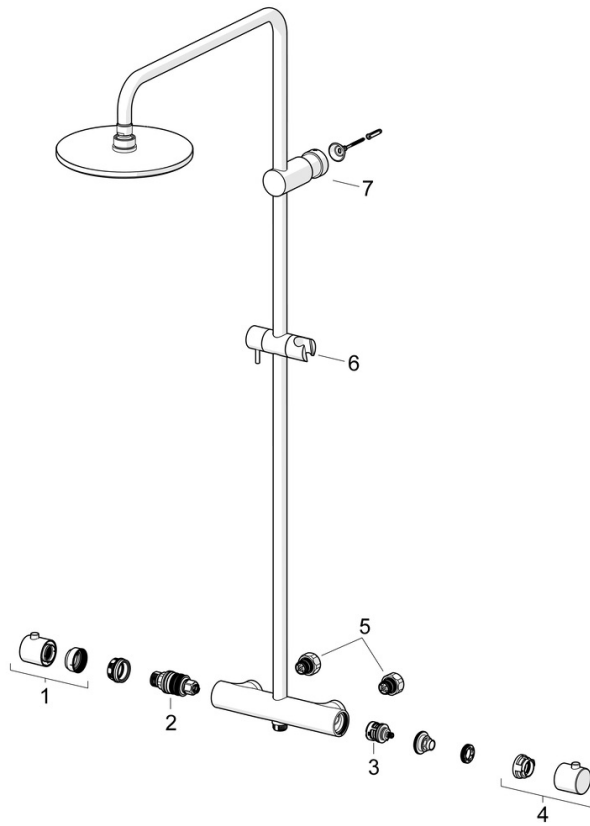
Konformitätserklärung	<b>DoC</b>
EPD	<b>S-P-07819</b>

### Nachhaltigkeit

EPD module A1 (kg CO2 eq.)	<b>23,89</b>
EPD module A2 (kg CO2 eq.)	<b>1,23</b>
EPD module A3 (kg CO2 eq.)	<b>2,52</b>
EPD module A1-A3 (kg CO2 eq.)	<b>27,67</b>
EPD module A4 (kg CO2 eq.)	<b>0,73</b>
EPD module B7 (kg CO2 eq.)	<b>2316,00</b>
EPD module C2 (kg CO2 eq.)	<b>0,05</b>
EPD module C3 (kg CO2 eq.)	<b>0,05</b>
EPD module C4 (kg CO2 eq.)	<b>1,52</b>
EPD module D (kg CO2 eq.)	<b>-18,08</b>



## Ersatzteile



### SP58149203

	Name	Art.-Nr.
01	Temperatur-Wählgriff	602062V
02	Thermostatkartusche, 3.4	59914114
03	Umstellung	59914183
04	Mengen-Einstell-Griff	1009482V
05	Kombinator	59914472
06	Schieber für Wandstange	59913755
07	Wandbefestigung	59913859