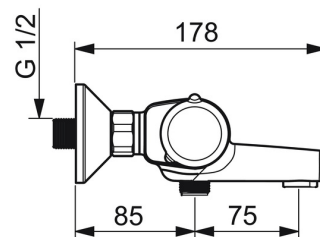
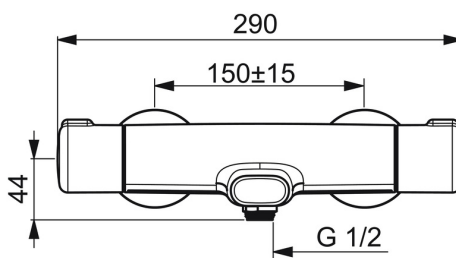
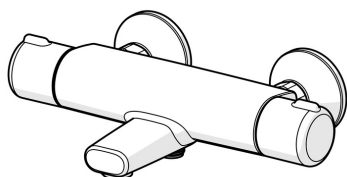


EAN: 4057304015731

static.hansa.com/5816217133



- Wanne & Dusche
- Thermostat
- Wandmontage
- Matt-Schwarz
- Feststehender Auslauf
- CASCADE® Strahlregler
- Temperatureinstellgriff, Durchflusseinstellgriff, Eco-Funktion für die Wassermenge, Sicherheitshebel
- Drehumsteller, druckunabhängig, Integrierter Umsteller mit Absperrung
- Eco-Durchfluss
- THERMO COOL: Mehr Sicherheit durch minimales Erwärmen des Armaturengehäuses, Sicherheitssperre gegen Verbrühen bei 38°C
- Thermostatkartusche zur Temperaturreglung, Schmutzfilter, Oberteil mit keramischen Dichtscheiben zur Wassermengeneinstellung für einen Abgang
- S-Anschlüsse
- Armaturenkörper aus entzinkungsbeständigem Messing (DZR)
- Eigensicher gegen Rückfließen im häuslichen Gebrauch (nach DIN EN 1717)



Technische Daten

Durchflusseigenschaften

Spar-Durchfluss bei 3 bar	9.6 l/min
Durchfluss bei 3 bar	20.4 / 19.2 l/min

Technische Eigenschaften

DN-Größe (Nennmaß)	DN15
Warmwasserversorgung	max. +80°C
Arbeitsdruck	1-10 bar
Anschlussgröße	G1/2
Installationsabstand	150 ± 15 mm
Ausladung	159 mm
Sicherungseinrichtung (EN1717)	EB
Werkstoff	Messing/Verbundwerkstoff

Vorschriften

EN Standard	EN 1111
Geräuschkategorie	II (ISO 3822)

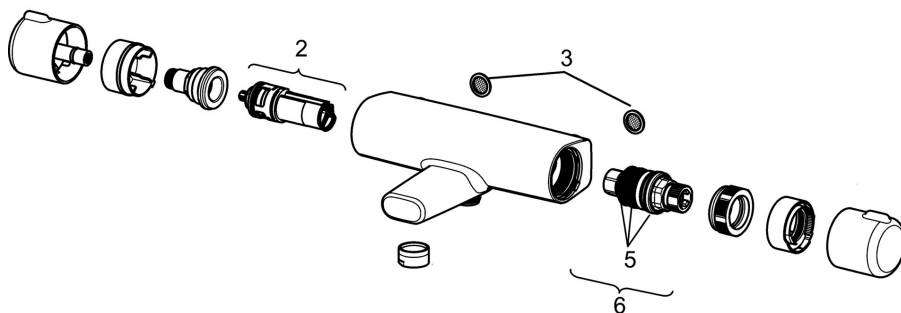
Zulassungen und Deklarationen

ABP	PA-IX 10129/IIOB
Konformitätserklärung	DoC
EPD	S-P-06397

Nachhaltigkeit

EPD module A1 (kg CO2 eq.)	8,82
EPD module A2 (kg CO2 eq.)	0,41
EPD module A3 (kg CO2 eq.)	1,02
EPD module A1-A3 (kg CO2 eq.)	10,24
EPD module A4 (kg CO2 eq.)	0,37
EPD module B7 (kg CO2 eq.)	1688,00
EPD module C2 (kg CO2 eq.)	0,02
EPD module C3 (kg CO2 eq.)	0,02
EPD module C4 (kg CO2 eq.)	0,73
EPD module D (kg CO2 eq.)	-6,50

Ersatzteile



SP5816217133

Name	Art.-Nr.
2 Umsteller/Kartusche	59914116
3 Filterdichtung, G3/4	59911076
5 O-Ringsatz	59914113
6 Thermostatkartusche, 3.4	59914114

