

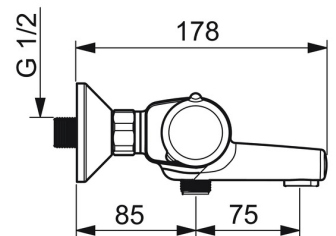
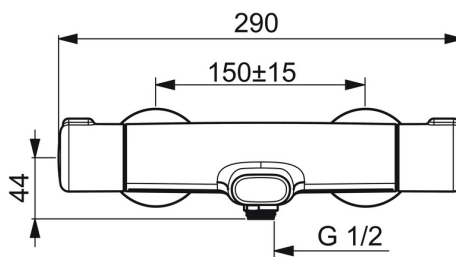
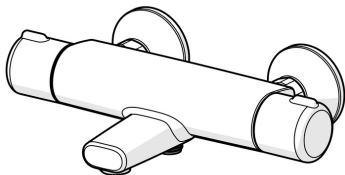
EAN: 4057304003486

static.hansa.com/58162171



Die HANSA MICRA ECO Wannen- und Duscharmatur ist auf optimale Leistung und Sicherheit ausgelegt. Diese wandmontierte Armatur in elegantem Chrom bietet dank ihrer Thermostat-Technologie eine präzise Temperatur- und Durchflussregelung. Die Wassersparfunktion sorgt für einen effizienten Wasserverbrauch, während die Sicherheitsfunktion eine angenehme Temperatur aufrechterhält. Der integrierte Umsteller mit Drehfunktion erhöht die Funktionalität, da er nahtlos zwischen Wannen- und Duschetrieb umschaltet. Die Armatur ist aus hochwertigem DZR-Messing gefertigt und verspricht Langlebigkeit und Zuverlässigkeit. Sie ist für alle, die von einer Bad- und Duscharmatur Spitzenleistungen erwarten.

- Wanne & Dusche
- Thermostat
- Wandmontage
- Chrom
- Feststehender Auslauf
- CASCADE® Strahlregler
- Temperatureinstellgriff, Durchflusseinstellgriff, Eco-Funktion für die Wassermenge, Sicherheitshebel
- Drehumsteller, druckunabhängig, Integrierter Umsteller mit Absperrung
- Eco-Durchfluss
- THERMO COOL: Mehr Sicherheit durch minimales Erwärmen des Armaturengehäuses, Sicherheitssperre gegen Verbrühen bei 38°C
- Thermostatkartusche zur Temperaturregung, Schmutzfilter, Oberteil mit keramischen Dichtscheiben zur Wassermengeneinstellung für einen Abgang
- S-Anschlüsse
- Armaturenkörper aus entzinkungsbeständigem Messing (DZR)
- Eigensicher gegen Rückfließen im häuslichen Gebrauch (nach DIN EN 1717)



Technische Daten

Durchflusseigenschaften

Spar-Durchfluss bei 3 bar	9.6 l/min
Durchfluss bei 3 bar	20.4 / 19.2 l/min

Technische Eigenschaften

DN-Größe (Nennmaß)	DN15
Warmwasserversorgung	max. +80°C
Arbeitsdruck	1-10 bar
Anschlussgröße	G1/2
Installationsabstand	150 ± 15 mm
Ausladung	159 mm
Sicherungseinrichtung (EN1717)	EB
Werkstoff	Messing/Verbundwerkstoff

Vorschriften

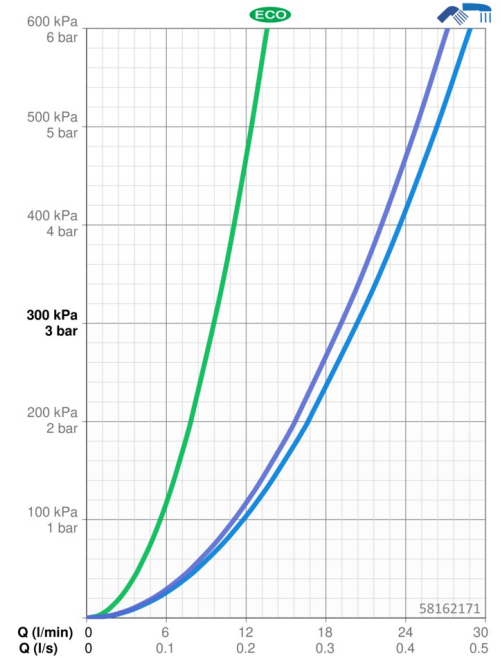
EN Standard	EN 1111
Geräuschkategorie	II (ISO 3822)

Zulassungen und Deklarationen

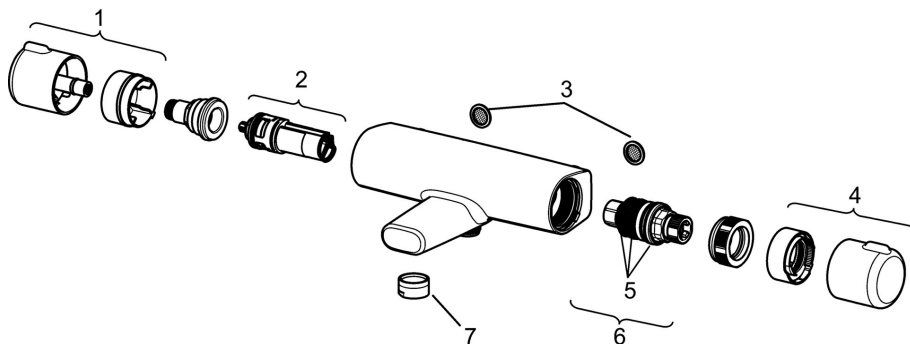
ABP	PA-IX 10129/IIOB
Konformitätserklärung	DoC
EPD	S-P-06397

Nachhaltigkeit

EPD module A1 (kg CO2 eq.)	9,37
EPD module A2 (kg CO2 eq.)	0,49
EPD module A3 (kg CO2 eq.)	1,06
EPD module A1-A3 (kg CO2 eq.)	10,93
EPD module A4 (kg CO2 eq.)	0,43
EPD module B7 (kg CO2 eq.)	1651,20
EPD module C2 (kg CO2 eq.)	0,02
EPD module C3 (kg CO2 eq.)	0,02
EPD module C4 (kg CO2 eq.)	1,61
EPD module D (kg CO2 eq.)	-6,93



Ersatzteile



SP58162171

	Name	Art.-Nr.
1	Mengen-Einstell-Griff	59914397
2	Umsteller/Kartusche	59914116
3	Filterdichtung, G3/4	59911076
4	Temperatur-Wählgriff	59914396
5	O-Ringsatz	59914113
6	Thermostatkartusche, 3.4	59914114
7	Luftsprudler, M24x1 D	59911829
N.I.	Gegenmutter, M36x1.5, SW38	59914319
N.I.	S-Anschluss, G3/4xG1/2	59904793
N.I.	Kombinator	59914472