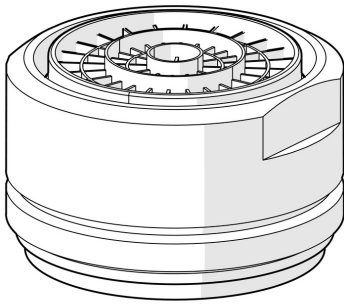


EAN: 4015474388819

static.hansa.com/59906826

- Ersatzteile
- Wartung für Unterputz-Einbaukörper
- Chrom
- CASCADE® Strahlregler
- Außengewinde



Technische Daten

Durchflusseigenschaften

Durchfluss bei 3 bar **9.0 l/min**

Technische Eigenschaften

Anschlussgröße **M24x1**
 Werkstoff **Messing/Verbundwerkstoff**

