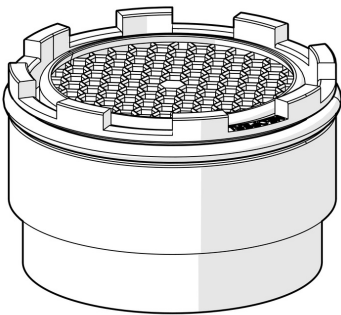


EAN: 4015474204249  
[static.hansa.com/59913366](http://static.hansa.com/59913366)

- Ersatzteile
- Wartung für Unterputz-Einbaukörper
- PCA® konstante Durchflussleistung unabhängig vom Fließdruck, Integrierter Strahlregler, ohne Mundstück direkt in den Armaturenauslauf geschraubt
- Außengewinde



## Technische Daten

### Durchflusseigenschaften

Durchfluss bei 3 bar (mit Durchflussregler) **5.7 l/min**

### Technische Eigenschaften

Anschlussgröße **M18.5x1**

