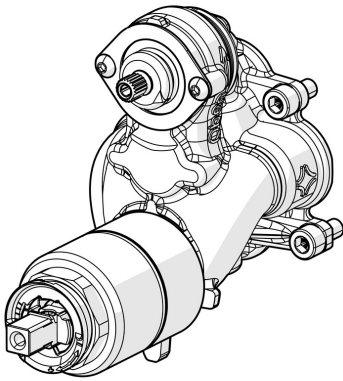


EAN: 4057304001581  
[static.hansa.com/59914299](http://static.hansa.com/59914299)

- Ersatzteile
- Wartung für Unterputz-Einbaukörper
- ø 3.5 classic Steuerpatrone mit keramischen Dichtscheiben zur Wassermengen- und Temperatureinstellung
- Manuelle, keramische, druckunabhängige Umstellung mit Mengeneinstellung und Absperrung für zwei Abgänge



## Technische Daten

### Durchflusseigenschaften

Durchfluss bei 3 bar **21.0 / 21.0 l/min**

### Technische Eigenschaften

Werkstoff **Messing**

