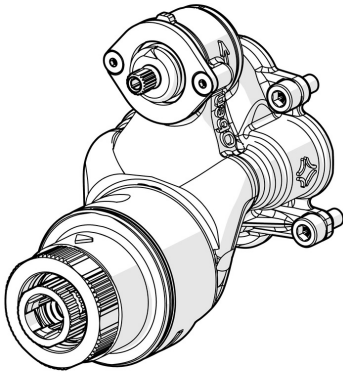


EAN: 4057304001734
static.hansa.com/59914314

- Ersatzteile
- Wartung für Unterputz-Einbaukörper
- Thermostatkartusche zur Temperaturreglung, Rückflussverhinderer, mit Sicherungseinrichtung
- Manuelle, keramische, druckunabhängige Umstellung mit Mengeneinstellung und Absperrung für zwei Abgänge



Technische Daten

Durchflusseigenschaften

Durchfluss bei 3 bar **20.4 / 20.4 l/min**

Technische Eigenschaften

Werkstoff **Messing**

Vorschriften

EN Standard **EN 1111**

Zulassungen und Deklarationen

Konformitätserklärung **DoC**

