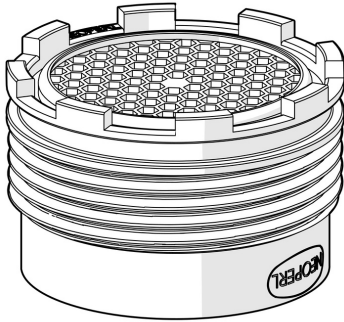


EAN: 4057304009914
static.hansa.com/59914592

- Ersatzteile
- PCA® konstante Durchflussleistung unabhängig vom Fließdruck, CASCADE® Strahlregler
- Wartung für Unterputz-Einbaukörper
- Außengewinde



Technische Daten

Durchflusseigenschaften

Durchfluss bei 3 bar (mit Durchflussregler) **6.0 l/min**

Technische Eigenschaften

Anschlussgröße **M18.5x1**

