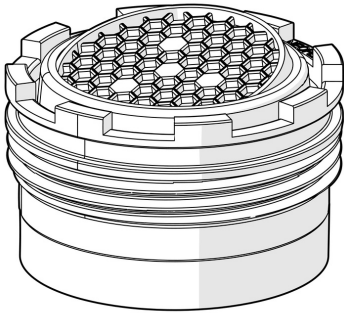


EAN: 4057304010835
static.hansa.com/59914662

- Ersatzteile
- Integrierter Strahlregler, ohne Mundstück direkt in den Armaturenauslauf geschraubt
- Wartung für Unterputz-Einbaukörper
- Außengewinde



Technische Daten

Durchflusseigenschaften

Durchfluss bei 3 bar **25.2 l/min**

Technische Eigenschaften

Anschlussgröße **M18.5x1**

