

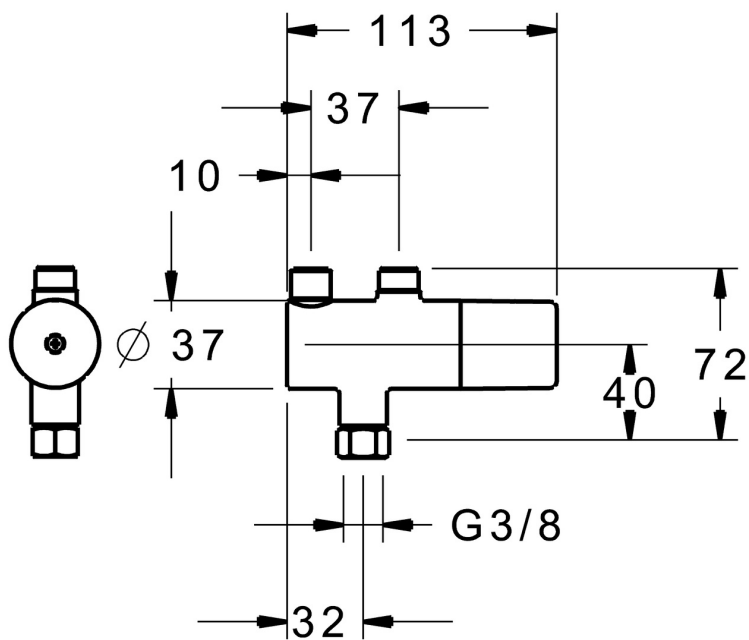
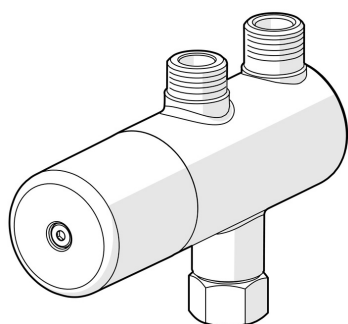
EAN: 4015474275270

[static.hansa.com/63410020](http://static.hansa.com/63410020)

zur Montage auf Eckventil für Auslaufventile oder Mischarmaturen



- Gesundheit & Pflege
- Thermostat
- Chrom
- Temperatureinstellgriff
- Thermostatkartusche zur Temperaturreglung, Rückflussverhinderer, Schmutzfilter
- Armaturenkörper aus entzinkungsbeständigem Messing (DZR), Messing in Trinkwasserkontakt enthält weniger als 0,3% Blei, Wasserwege ohne Nickelbeschichtung, Thermische Desinfektion nach DVGW W551 ohne erneute Regelteil Einjustierung möglich
- Ohne Anschlüsse



## Technische Daten

### Durchflusseigenschaften

Durchfluss bei 3 bar **12.6 l/min**

### Technische Eigenschaften

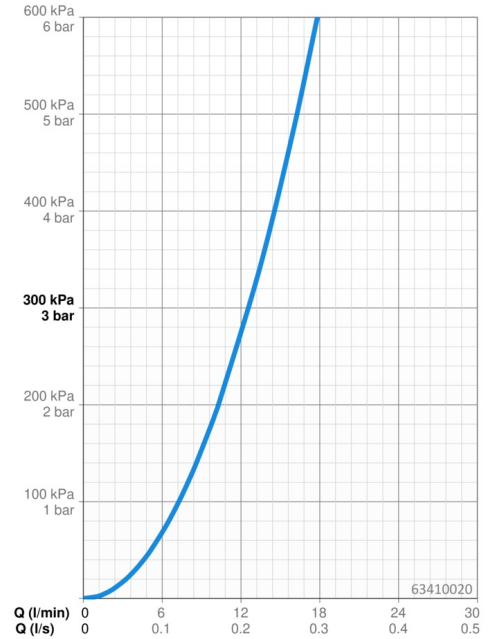
Warmwasserversorgung **max. +80°C**  
 Arbeitsdruck **0.5-10 bar**  
 Anschlussgröße **G3/8**  
 Sicherungseinrichtung (EN1717) **EB**  
 Werkstoff **Messing**

### Vorschriften

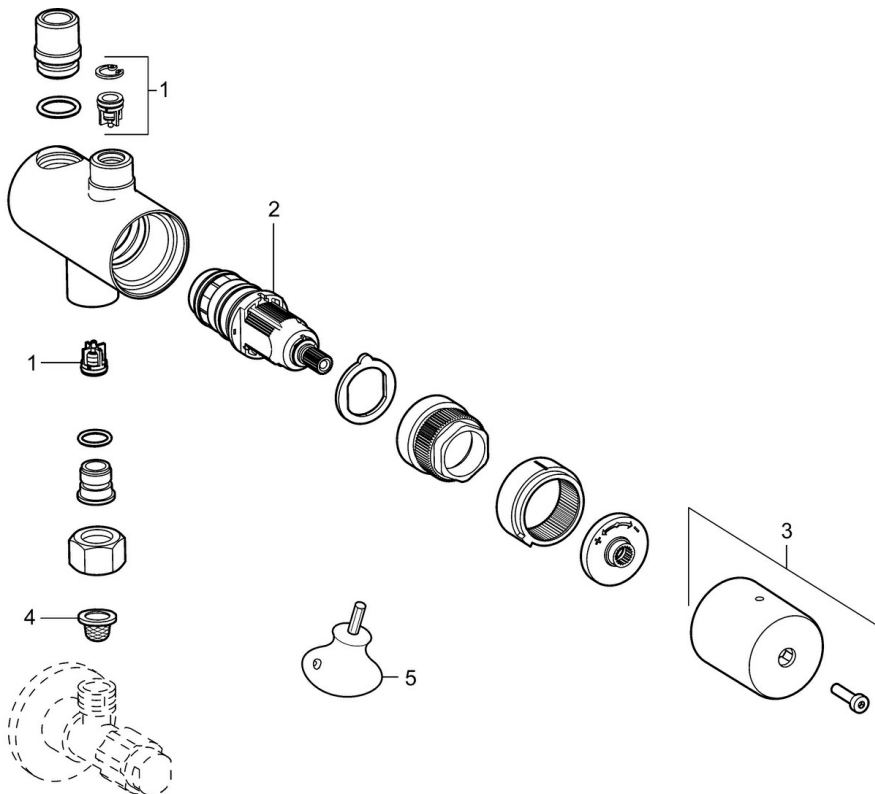
EN Standard **EN 1111**  
 Geräuschkategorie **I (ISO 3822)**

### Zulassungen und Deklarationen

DVGW **NW-6509CL0481**  
 Konformitätserklärung **DoC**



## Ersatzteile



### SP63410020

	Name	Art.-Nr.
01	Rückschlagventil, DN8	59914030
02	Thermostatkartusche, 2.7	59913823
03	Griff	59914171
04	Schmutzfilter	59911684
05	Schlüssel	59914077