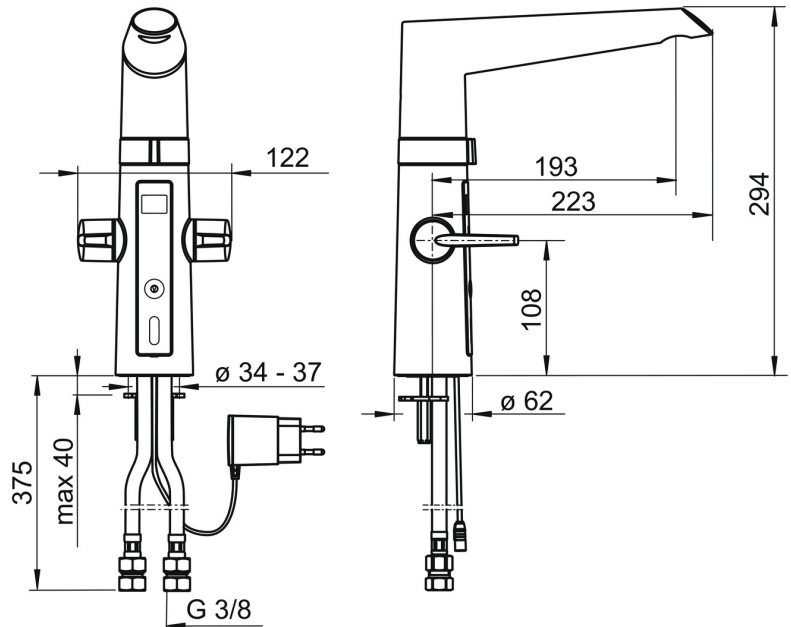
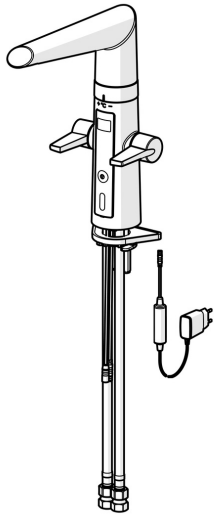


EAN: 4015474273443

[static.hansa.com/65232213](http://static.hansa.com/65232213)



- Küche
- öffentliche & halböffentliche Bereiche, Industrie
- Hybrid, Steckernetzteil
- Standmontage
- Chrom
- Schwenkbarer Auslauf, Anschlag herausnehmbar
- Integrierter Strahlregler, ohne Mundstück direkt in den Armaturenauslauf geschraubt
- Zweihandbedienhebel/Griffe, Easy-Grip Bedienhebel
- Oberteil mit keramischen Dichtscheiben zur Wassermengeneinstellung für einen Abgang, Mischventil zur manuellen Temperatureinstellung, Schmutzfilter
- PSD-Sensor mit Autofocus, Magnetventil, Kontrolleinheit, Inklusive Netzteil, Signalleuchten
- Anschluss über flexible Druckschläuche
- Messing in Trinkwasserkontakt enthält weniger als 0,3% Blei, Armaturenkörper aus entzinkungsbeständigem Messing (DZR), Wasserwege ohne Nickelbeschichtung, Softwareeinstellungen per Tasten veränderbar
- Armatur ist GGT geprüft Benutzertest SEHR GUT



## Technische Daten

### Durchflusseigenschaften

Durchfluss bei 3 bar	12.0 l/min
Druckverlust bei einem Durchfluss von 0,2 l/s	2.9 bar

### Technische Eigenschaften

DN-Größe (Nennmaß)	DN15
Warmwasserversorgung	max. +70°C
Arbeitsdruck	1-10 bar
Anschlussgröße	G3/8
Ausladung	193 mm
Sicherungseinrichtung (EN1717)	AA
Werkstoff	Messing/Verbundwerkstoff
Schwenkbereich	120° (80° / 60°)

### Software-Einstellungen

Nachlaufzeit	4 s (2/4/8/10/20 s)
Hygienespülung	off (off/12/24/48/72 h)
Dauer Hygienespülung	30 s (10/30/60/120/180 s)
Max. Fließdauer	40 s (10/40/60/120/180 s)

### Elektronische Eigenschaften

Elektrischer Anschluss	230 / 5 V
------------------------	-----------

### Vorschriften

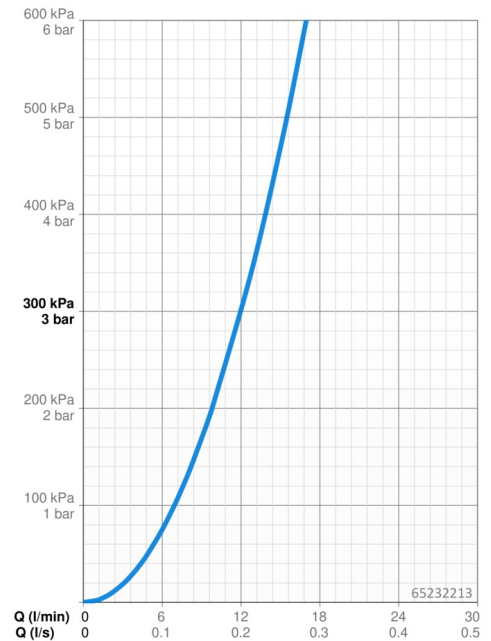
EU Directive	CE Low Voltage Directive 2014/35/EU , EMC Directive 2014/30/EU , RoHS Directive 2011/65/EU
EN Standard	ETSI EN 301 489-1 V1.9.2 , ETSI EN 300 328 v2.2.2 , EN 61000-6-1:2007 , EN 61000-6-3:2007+A1:2011+AC:2012 , EN 60335-1:2012+A11+A13+A14+A2+A15:2021 , Part 19.11.4
Geräuschklasse	I (ISO 3822)
Schutzklasse	IP 54 / transformer IP 20

### Zulassungen und Deklarationen

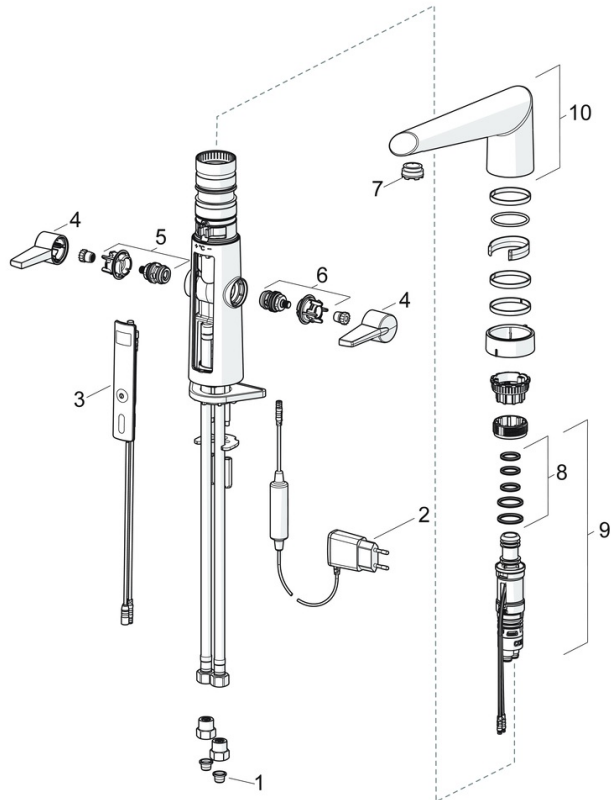
Konformitätserklärung	LVD
EPD	S-P-07817

### Nachhaltigkeit

EPD module A1 (kg CO2 eq.)	16,21
EPD module A2 (kg CO2 eq.)	0,75
EPD module A3 (kg CO2 eq.)	9,53
EPD module A1-A3 (kg CO2 eq.)	26,52
EPD module A4 (kg CO2 eq.)	0,71
EPD module B7 (kg CO2 eq.)	2364,00
EPD module C2 (kg CO2 eq.)	0,03
EPD module C3 (kg CO2 eq.)	0,04
EPD module C4 (kg CO2 eq.)	0,68
EPD module D (kg CO2 eq.)	-12,86



## Ersatzteile



### SP65232213

	Name	Art.-Nr.
01	Schmutzfangsiebe	59914085
02	Netzteil, 5 V Ausgelaufen	59914138
03	Benutzeroberfläche	59914139
04	Hebel	59914140
05	Oberteil Warmwasser	59914141
06	Oberteil Kaltwasser	59914142
07	Luftsprudler und Schlüssel, M24x1 STD CC S	59914143
08	Dichtungskit	59914144
09	Temperatureinstellsatz	59914145
10	Auslauf	59914620
N.I.	Montagering für Luftsprudler	59914339