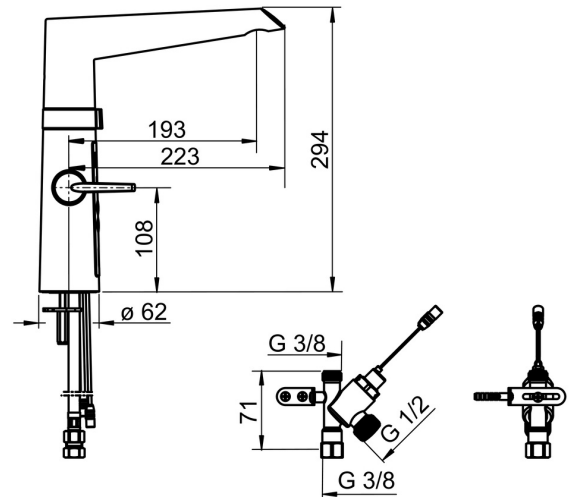
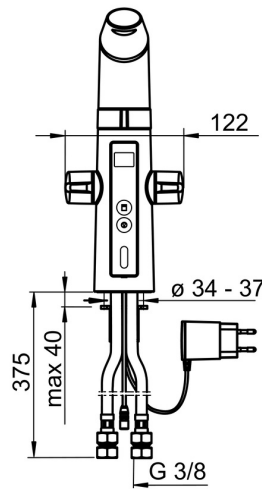
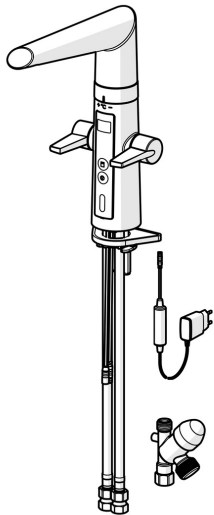


EAN: 4015474273450

static.hansa.com/65242213



- Küche
- öffentliche & halböffentliche Bereiche, Industrie
- Hybrid, Steckernetzteil, Spülmaschinenventil
- Standmontage
- Chrom
- Schwenkbarer Auslauf, Anschlag herausnehmbar
- Integrierter Strahlregler, ohne Mundstück direkt in den Armaturenauslauf geschraubt
- Geräteabsperrentil, elektronisch
- Zweihandbedienhebel/Griffe, Easy-Grip Bedienhebel
- Oberteil mit keramischen Dichtscheiben zur Wassermengeneinstellung für einen Abgang, Mischventil zur manuellen Temperatureinstellung, Schmutzfilter
- PSD-Sensor mit Autofocus, Magnetventil, Kontrolleinheit, inklusive Netzteil, Signalleuchten
- Anschluss über flexible Druckschläuche
- Messing in Trinkwasserkontakt enthält weniger als 0,3% Blei, Armaturenkörper aus entzinkungsbeständigem Messing (DZR), Wasserwege ohne Nickelbeschichtung, Softwareeinstellungen per Tasten veränderbar
- Armatur ist GGT geprüft Benutzertest SEHR GUT



Technische Daten

Durchflusseigenschaften

Durchfluss bei 3 bar	12.0 l/min
Druckverlust bei einem Durchfluss von 0,2 l/s	2.9 bar

Technische Eigenschaften

DN-Größe (Nennmaß)	DN15
Warmwasserversorgung	max. +70°C
Arbeitsdruck	1-10 bar
Anschlussgröße	G3/8
Ausladung	193 mm
Sicherungseinrichtung (EN1717)	AA
Werkstoff	Messing/Verbundwerkstoff
Schwenkbereich	120° (80° / 60°)

Software-Einstellungen

Nachlaufzeit	4 s (2/4/8/10/20 s)
Hygienespülung	off (off/12/24/48/72 h)
Dauer Hygienespülung	30 s (10/30/60/120/180 s)
Spülmaschinenventil Öffnungszeit	4 h / 12 h
Max. Fließdauer	40 s (10/40/60/120/180 s)

Elektronische Eigenschaften

Elektrischer Anschluss	230 / 5 V
------------------------	------------------

Vorschriften

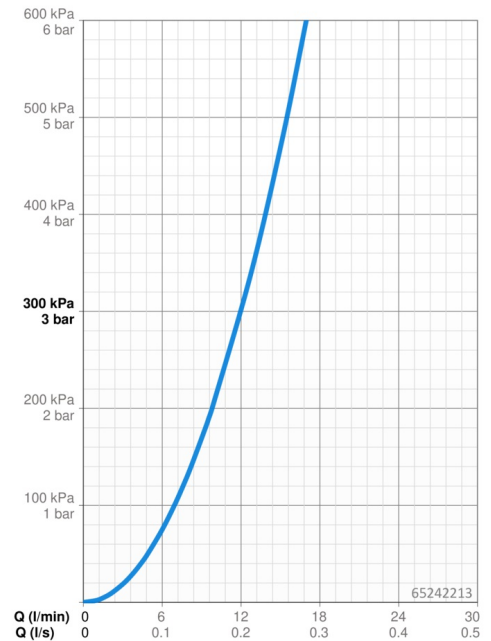
EU Directive	C € Low Voltage Directive 2014/35/EU , EMC Directive 2014/30/EU , RoHS Directive 2011/65/EU
EN Standard	EN 1111, ETSI EN 301 489-1 V1.9.2 , ETSI EN 300 328 v2.2.2 , EN 61000-6-1:2007 , EN 61000-6-3:2007+A1:2011+AC:2012 , EN 60335-1:2012+A11+A13+A14+A15:2021, Part 19.11.4
Geräuschkategorie	I (ISO 3822)
Schutzklasse	IP 54 / transformer IP 20

Zulassungen und Deklarationen

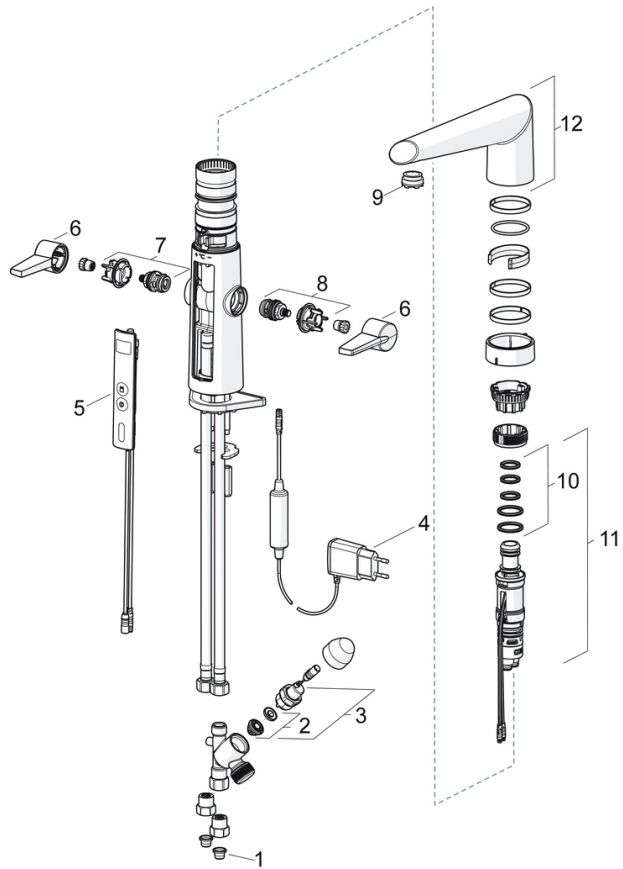
Konformitätserklärung	LVD
EPD	S-P-07817

Nachhaltigkeit

EPD module A1 (kg CO2 eq.)	17,04
EPD module A2 (kg CO2 eq.)	0,79
EPD module A3 (kg CO2 eq.)	10,02
EPD module A1-A3 (kg CO2 eq.)	27,87
EPD module A4 (kg CO2 eq.)	0,75
EPD module B7 (kg CO2 eq.)	2364,00
EPD module C2 (kg CO2 eq.)	0,03
EPD module C3 (kg CO2 eq.)	0,04
EPD module C4 (kg CO2 eq.)	0,71
EPD module D (kg CO2 eq.)	-13,51



Ersatzteile



SP65242213

	Name	Art.-Nr.
01	Schmutzfangsiebe	59914085
02	Membrane für Magnetventil	1006500V
02	Membrane Ausgelaufen	59914126
03	Magnetventil komplett, 3 V	59914125
04	Netzteil, 5 V Ausgelaufen	59914138
05	Benutzeroberfläche	59914146
06	Hebel	59914140
07	Oberteil Warmwasser	59914141
08	Oberteil Kaltwasser	59914142
09	Montagering für Luftsprudler	59914339
10	Dichtungskit	59914144
11	Temperatureinstellsatz	59914145
12	Auslauf	59914620